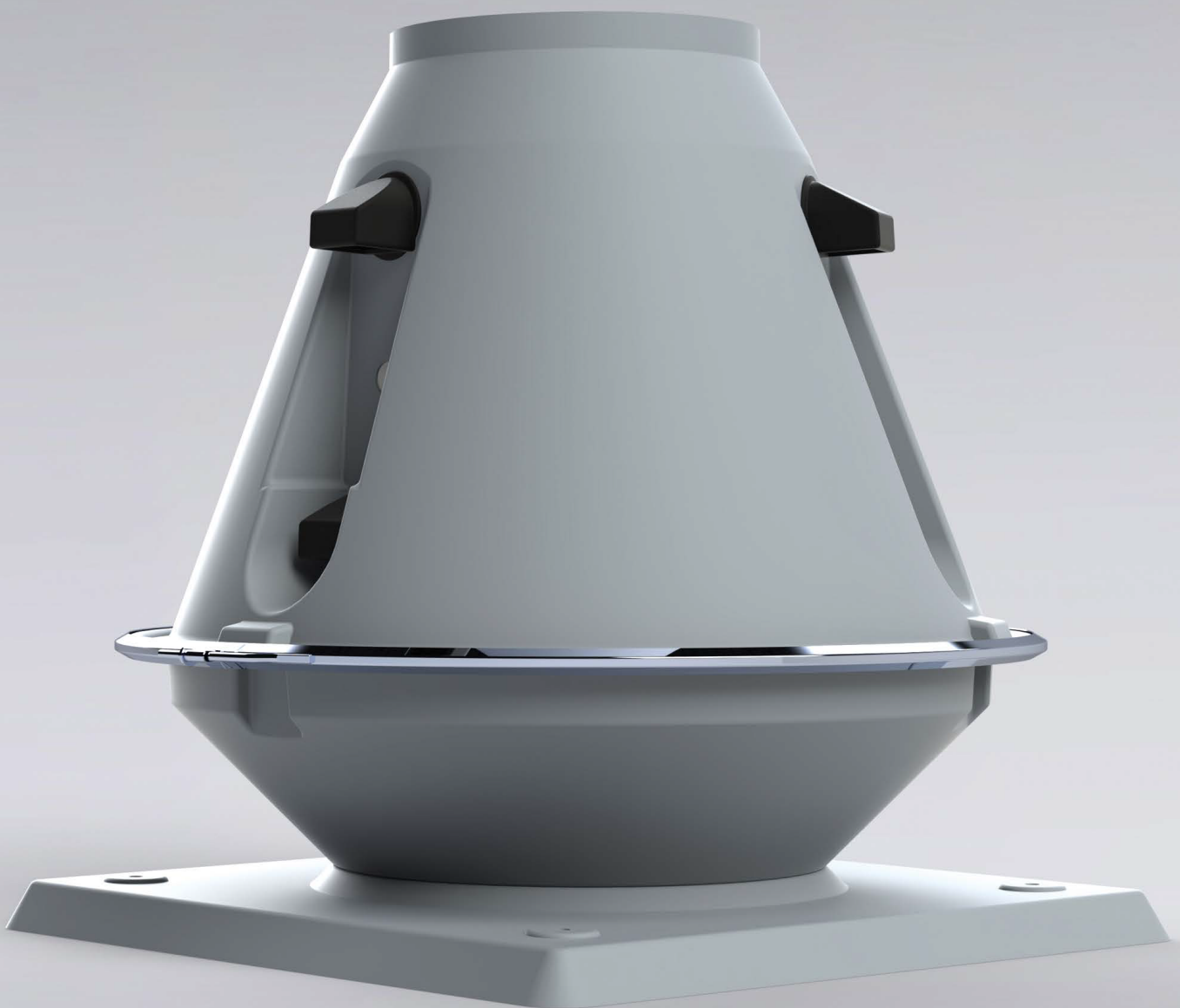


Ventilator

CRDV-T 200-315

Tagventilator fremstillet i plastik



Excellent service life and efficiency. Worldwide.



Colasit CRDV-T plast tagventilator kan installeres både vandret og lodret i rørsystemet. Plastventilatorens pålidelighed og stabilitet kendes ved stor efterspørgslen og mange års levetid.

Konstruktion

- Et trin, en sugeside
- Direkte drevet
- CE mærket

Characteristics

Volumen flow

min. 340 m³/h til max. 5600 m³/h

Statisk tryk

min. 50 Pa til max. 1700 Pa

Virkningsgrad (tot. mech.)

max. 42%

Inlet og outlet Ø

200, 250, 315 mm

Hus materiale

- Tilgængelig i **PPs, PPs-el**
- Robust konstruktion
- Vakuumformet

Ventilatorhjul

- Tilgængelig i **PPs, PPs-el, PVDF**
- Sprøjttestøbt
- Fremoverbøjet ventilatorhjul
- Kraft overførsel sker via fuldt plastbelagt aluminiumsnav
- Adapter til enkel montering af ventilatorhjul

Ex beskyttelse

- Tilgængelig for ATEX **Zone 1 / 2** 

Tætning

- Motor: Asynkron motor
PM motor (påkrævet frekvensomformer)
EC motor (påkrævet frekvensomformer)
- Motor adskilt fra udsugningsluften
- Motor er egen kølet

Tætning

- Standard tætning (V-ring)

Tilbehør/Option

Standard tilbehør

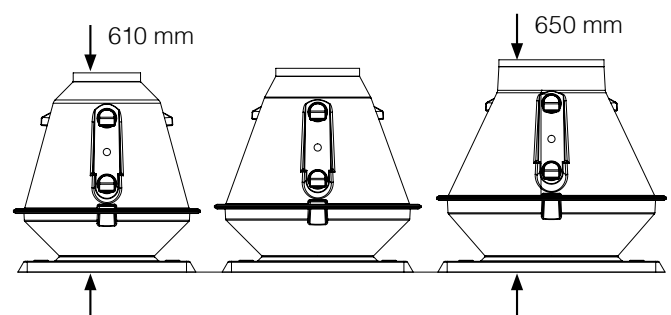
- Flexforbindelser
- Sikkerhedsafbryder

Option/tilvalg

- Beskyttelsesgitter (ind-/udløb)
- Frekvensomformer
- Beslag til gulv-, loft- eller vægmontering

Dimensioner

200, 250, 315 mm



Plast ventilatorer fra Colasit

Siden grundlæggelsen i 1945 er Colasit vokset til en førende leverandør af ventilatorer fremstillet af korrosionsbestandig plast.

Colasit har sat standarden inden for plast ventilatorer i mange årtier.

Hundreder af Colasit-ventilatorer forbedrer luftkvaliteten i den industrielle sektor, i laboratorier og bygningsteknologi rundt om i verden.

Schweizisk kvalitet med global support

Ventilatorudvikling og produktion af plastkomponenter finder sted i Schweiz for at garantere vores enestående kvalitet.

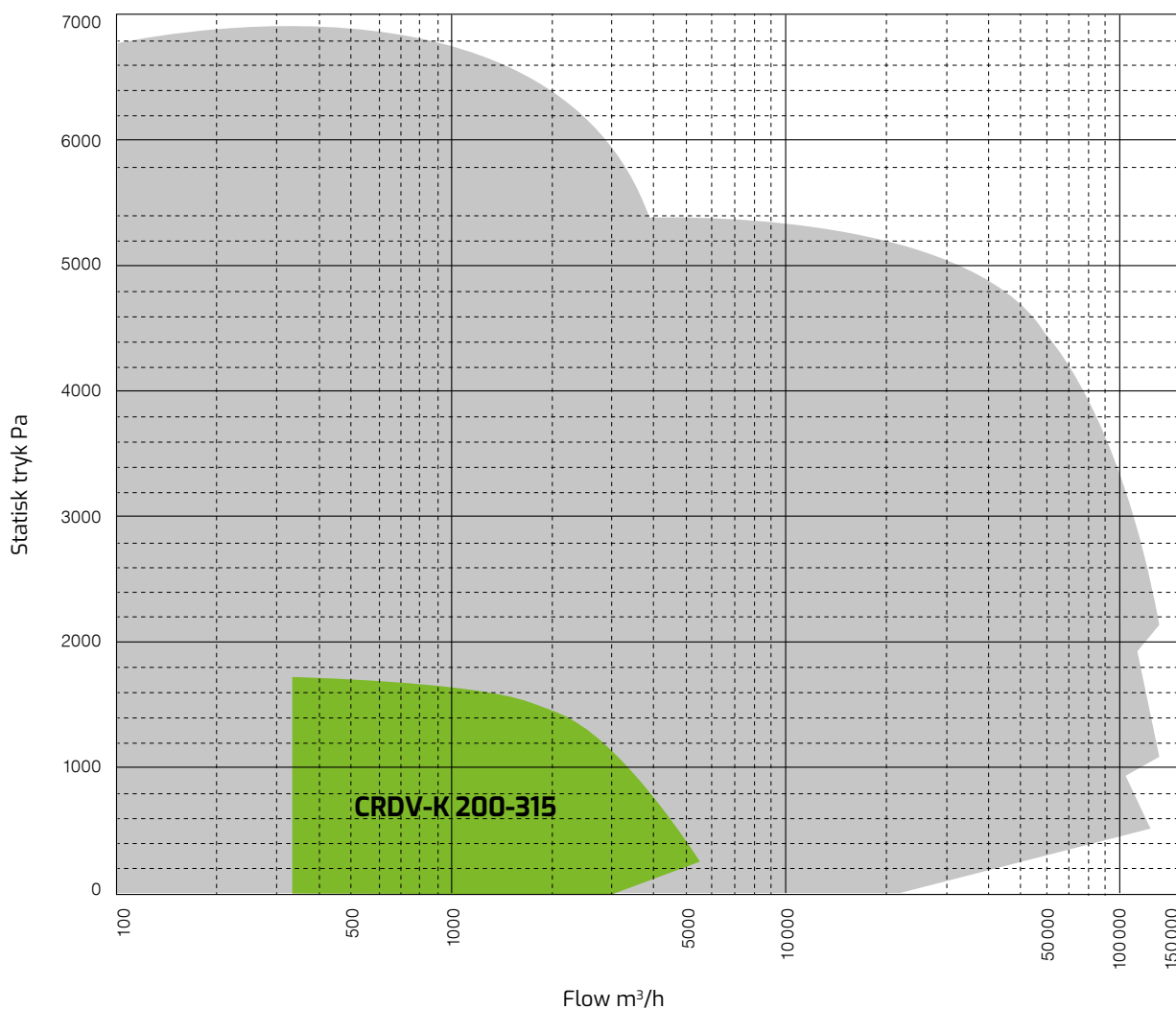
Colasit og dets distributionssteder over hele verden tilbyder professionel rådgivning, salg, montering på stedet af plastventilatorer, kanalsystemer og service.

Vigtige egenskaber

Colasit plastventilatorer er en holdbar, energieffektiv løsning. Procespåidelighed er, hvad vi i sidste ende tilbyder. Vores ATEX-kompatible ventilatorer giver maksimal sikkerhed selv i potentielt eksplosive atmosfærer (zone 1 eller 2).

Online beregning ColaVent®/BIM

Vores omfattende produktsortiment giver fremragende dækning af krav til flow op til 130.000 m³/t og statiske tryk op til 7000 Pa. Colasit hjælper planlæggere, ingeniører og operatører med at designe plastventilatorer fra Colasit med ColaVent® online konfiguratoren hos www.colasit.com/colavent. Colasit leverer også de BIM-data, der er nødvendige for design. <https://colasit.partcommunity.com>



Worldwide

Colasit er en af verdens førende leverandører af kemisk resistente ventilatorer, udsugningsluftrensningssystemer, ventilationssystemer til ætsende og miljøskadelige udsugningsluft og gasser samt apparater og processystemer til kemisk aggressive flydende medier.



Skrubber/luftvasker fremstillet i plast tilrensning af miljøfarlig udsugningsluft og gasser



Plastventilatorer til effektiv og sikker transport af ætsende udsugningsluft og gasser



Ventilationssystemer fremstillet i plast til aggressive og ætsende udsugningsluft og gasser



Produktions- og lagertankanlæg, beholdere og udstyr til sikker håndtering af kemisk aggressive flydende medier



Installation, reparation og udskiftning af komplette ventilationsanlæg



Rådgivning og ingeniørydelser inden for plastkonstruktion af individuelle komponenter til hele systemer

OH Ventilation aps
Lilletoften 34
DK-2740 Skovlunde
Tlf.: +45 40361811
Mail: ohn@oh-vent.dk
www.oh-vent.dk

OH Ventilation
Salg og rådgivning af ventilationsløsninger

COLASIT