

Ventilator

# CRDV-K 200-315

Kanalventilator fremstillet i plastik



Excellent service life and efficiency. Worldwide.



Colasit CRDV-K plastkanalventilator kan installeres både vandret og lodret i rørsystemet. Plastventilatorens pålidelighed og stabilitet kendes ved stor efterspørgslen og mange års levetid.

## Konstruktion

- Et trin, en sugeside
- Direkte drevet
- CE mærket

## Characteristics

### Volumen flow

min. 340 m<sup>3</sup>/h til max. 5600 m<sup>3</sup>/h

### Statisk tryk

min. 50 Pa til max. 1700 Pa

### Virkningsgrad (tot. mech.)

max. 42%

### Inlet og outlet Ø

200, 250, 315 mm

## Hus materiale

- Tilgængelig i **PPs, PPs-el**
- Robust konstruktion
- Vakuumformet

## Ventilatorhjul

- Tilgængelig i **PPs, PPs-el, PVDF**
- Sprøjttestøbt
- Fremoverbøjet ventilatorhjul
- Kraft overførsel sker via fuldt plastbelagt aluminiumsnav
- Adapter til enkel montering af ventilatorhjul

## Ex beskyttelse

- Tilgængelig for ATEX **Zone 1 / 2** 

## Tætning

- Motor: Asynkron motor  
PM motor (påkrævet frekvensomformer)  
EC motor (påkrævet frekvensomformer)
- Motor adskilt fra udsugningsluften
- Motor er egen kølet

## Tætning

- Standard tætning (V-ring)

## Tilbehør/Option

### Standard tilbehør

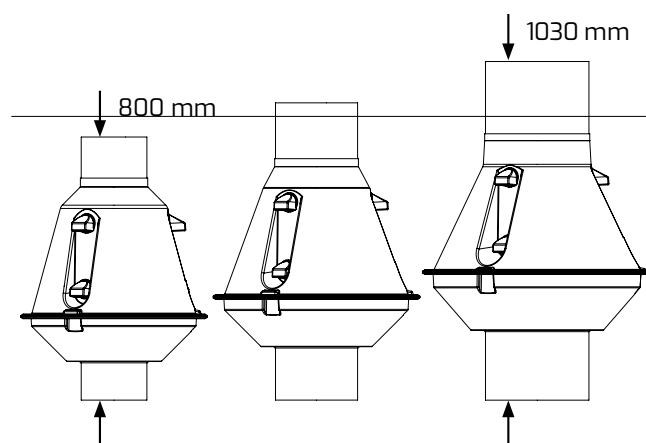
- Flexforbindelser
- Sikkerhedsafbryder

### Option/tilvalg

- Beskyttelsesgitter (ind-/udløb)
- Frekvensomformer
- Beslag til gulv-, loft- eller vægmontering

## Dimensioner

200, 250, 315 mm



## Plast ventilatorer fra Colasit

Siden grundlæggelsen i 1945 er Colasit vokset til en førende leverandør af ventilatorer fremstillet af korrosionsbestandig plast.

Colasit har sat standarden inden for plast ventilatorer i mange årtier.

Hundreder af Colasit-ventilatorer forbedrer luftkvaliteten i den industrielle sektor, i laboratorier og bygningsteknologi rundt om i verden.

## Schweizisk kvalitet med global support

Ventilatorudvikling og produktion af plastkomponenter finder sted i Schweiz for at garantere vores enestående kvalitet.

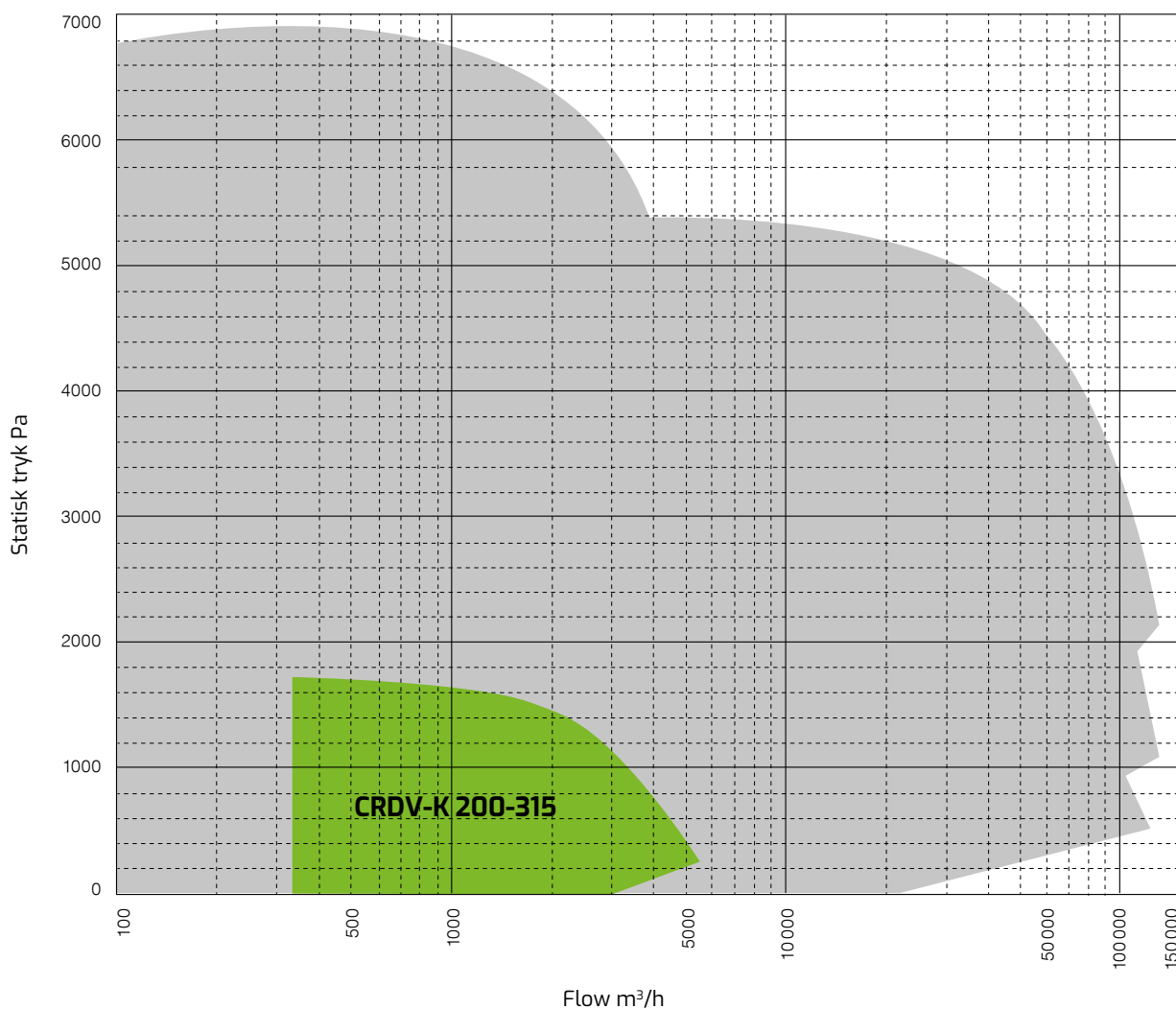
Colasit og dets distributionssteder over hele verden tilbyder professionel rådgivning, salg, montering på stedet af plastventilatorer, kanalsystemer og service.

## Vigtige egenskaber

Colasit plastventilatorer er en holdbar, energieffektiv løsning. Procespålidelighed er, hvad vi i sidste ende tilbyder. Vores ATEX-kompatible ventilatorer giver maksimal sikkerhed selv i potentielt eksplosive atmosfærer (zone 1 eller 2).

## Online beregning ColaVent®/BIM

Vores omfattende produktsortiment giver fremragende dækning af krav til flow op til 130.000 m<sup>3</sup>/t og statiske tryk op til 7000 Pa. Colasit hjælper planlæggere, ingeniører og operatører med at designe plastventilatorer fra Colasit med ColaVent® online konfiguratoren hos [www.colasit.com/colavent](http://www.colasit.com/colavent). Colasit leverer også de BIM-data, der er nødvendige for design. <https://colasit.partcommunity.com>



# Worldwide

Colasit er en af verdens førende leverandører af kemisk resistente ventilatorer, udsugningsluftrensningssystemer, ventilationssystemer til ætsende og miljøskadelige udsugningsluft og gasser samt apparater og processystemer til kemisk aggressive flydende medier.



Skrubber/luftvasker fremstillet i plast tilrensning af miljøfarlig udsugningsluft og gasser



Plastventilatorer til effektiv og sikker transport af ætsende udsugningsluft og gasser



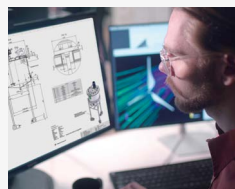
Ventilationssystemer fremstillet i plast til aggressive og ætsende udsugningsluft og gasser



Produktions- og lagertankanlæg, beholdere og udstyr til sikker håndtering af kemisk aggressive flydende medier



Installation, reparation og udskiftning af komplette ventilationsanlæg



Rådgivning og ingeniørydelser inden for plastkonstruktion af individuelle komponenter til hele systemer

OH Ventilation aps  
Lilletoften 34  
DK-2740 Skovlunde  
Tlf.: +45 40361811  
Mail: ohn@oh-vent.dk  
www.oh-vent.dk

**OH Ventilation**  
Salg og rådgivning af ventilationsløsninger

**COLASIT**