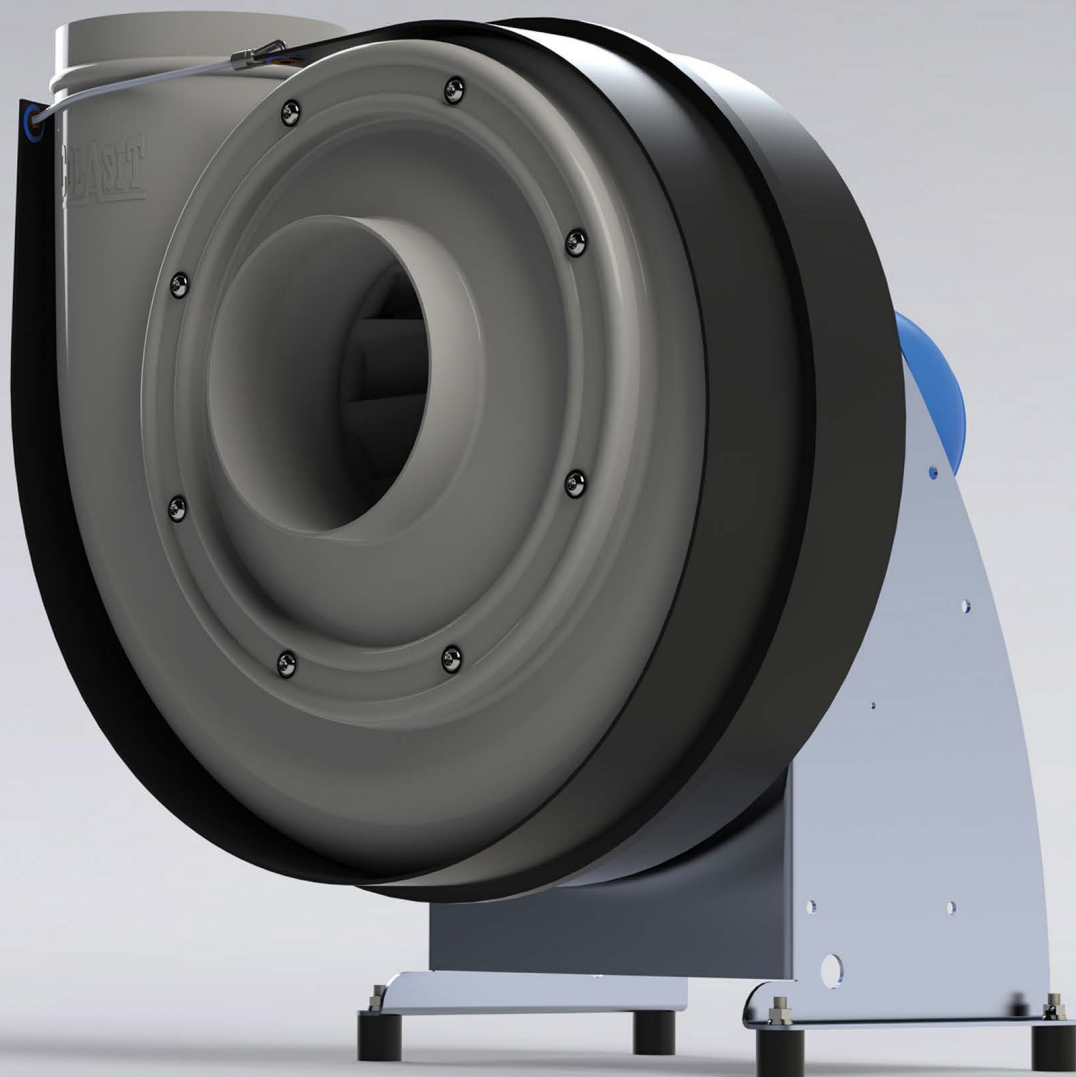


Ventilator

# CMVpro® E 200-315

Radialventilator fremstillet i plastik



Excellent service life and efficiency. Worldwide.



Colasit CMVpro® 125-400 radialventilatoren sætter nye standarder for effektiviteten af plastventilatorer og tjener virkelig mærket "bedst i klassen." CMVpro® E 200-315 opfylder alle nuværende og kommende miljøstandarder og har en høj effektivitet, der giver en mærkbar reduktion i driftsomkostningerne.

## Konstruktion

- Et trin, En sugeside
- Direkte drevet
- CE mærket

## Characteristics

### Volumen flow

min. 800 m<sup>3</sup>/h til max. 8.500 m<sup>3</sup>/

### h Statisk tryk

min. 500 Pa til max. 2.800 Pa

### Virkningsgrad (tot. mech.)

max. 83%

### Inlet og outlet Ø

200, 250, 315 mm

## Hus materiale

- Tilgængelig i **PPs, PPs-el, PVDF**
- Robust og selv bærende konstruktion
- Vakuumformet
- 6 udløbspositioner med omløbsretning med- og mod uret
- Indløbsstuds er let at demontere for rengøring af ventilatoren
- Splinterprotection for maximal sikkerhed

## Ventilatorhjul

- Tilgængelig i **PPs, PPs-el, PVDF**
- Sprøjtstøbt
- Bagoverbøjet sprøjtstøbt ventilatorhjul
- Kraft overførsel sker via fuldt plastbelagt aluminiumsnav
- Adapter til enkel montering af ventilatorhjul

## Stativ

- Tilgængelig i **rustfrit stål og galvaniseret**
- Rubust stål konstruktion

## Ex beskyttelse

- Tilgængelig for ATEX **Zone 1 / 2** 

## Drivenhed

- Direkte drevet: Ventilatorhjul monteret direkte på motorakselen
- Motor: Asynkron motor  
PM motor (påkrævet frekvensomformer)  
EC motor (påkrævet frekvensomformer)

## Tætning

- Standard tætning (minimal afstand mellem hus og ventilatorhjul)

## Tilbehør Standard

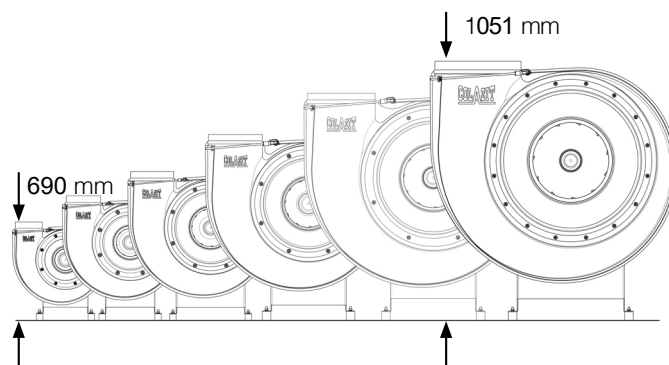
- Flexforbindelser
- Vibrationsdæmper til gulv montage

## Tilbehør Option

- Dræn
- Filtringstætning
- Ventilatorhjul som laver undertryk ved akseltætningen
- Motor beskyttelses skærm
- Vibrationsdæmpere til loft montering
- Beslag til vægmontering
- Beskyttelsesgitter (ind-/udløb)
- Frekvensomformer
- Sikkerhedsafbryder

## Dimensioner

200, 250, 315 mm



## Plast ventilatorer fra Colasit

Siden grundlæggelsen i 1945 er Colasit vokset til at være en førende leverandør af ventilatorer fremstillet af korrosionsbestandig plast.

Colasit har sat standarden inden for sine produktlinjer i mange årtier.

Hundreder af Colasit-ventilatorer forbedrer luftkvaliteten i den industrielle sektor i laboratorier og bygningsteknologi rundt om i verden.

## Schweizisk kvalitet med global support

Ventilatorudvikling og produktion af plastkomponenter finder sted i Schweiz for at garantere vores enestående kvalitet. Colasit og dets distributionssteder over hele verden tilbyder professionel rådgivning, salg, montering på stedet af plastventilatorer, installation og service.

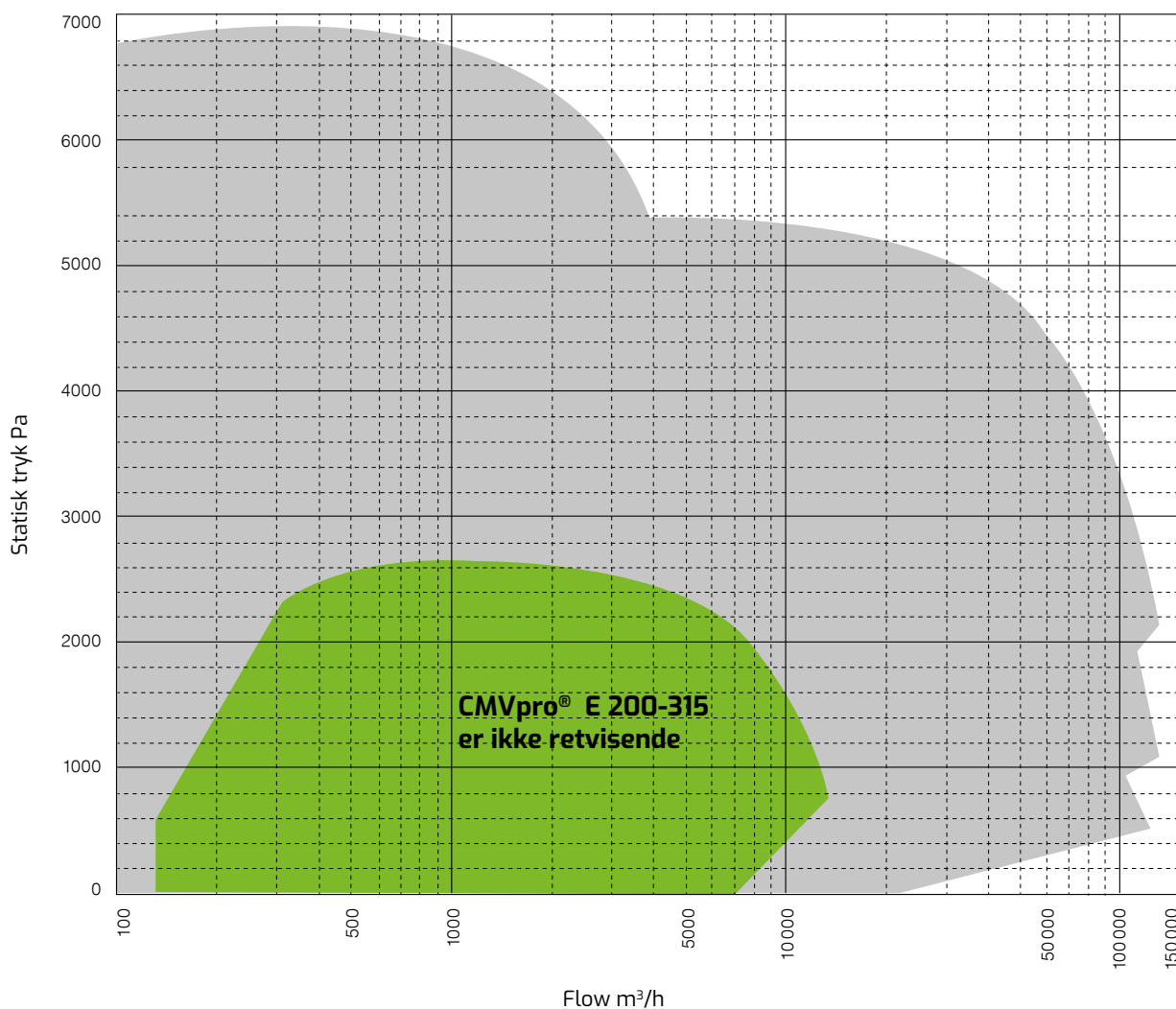
## Vigtige egenskaber

Colasit plastventilatorer er en holdbar, energieffektiv løsning. Procespåidelighed er, hvad vi i sidste ende tilbyder. Vores ATEX-kompatible ventilatorer giver maksimal sikkerhed selv i potentielt eksplosive atmosfærer (zone 1 eller 2).

## Online beregning ColaVent®/BIM

Vores omfattende produktsortiment giver fremragende dækning af krav til flowhastigheder op til 130.000 m<sup>3</sup>/t og statiske tryk op til 7000 Pa. Colasit hjælper planlæggere, ingeniører og operatører med at designe plastventilatorer fra Colasit med ColaVent® online konfiguratoren hos [www.colasit.com/colavent](http://www.colasit.com/colavent). Colasit leverer også de BIM-data, der er nødvendige for design.

<https://colasit.partcommunity.com>



# Worldwide

Colasit er en af verdens førende leverandører af kemisk resistente ventilatorer, udsugningsluftrensningssystemer, ventilationssystemer til ætsende og miljøskadelige udsugningsluft og gasser samt apparater og processystemer til kemisk aggressive flydende medier.



Skrubber/luftvasker fremstillet i plast tilrensning af miljøfarlig udsugningsluft og gasser



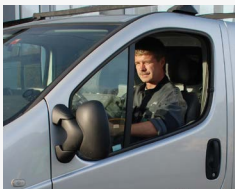
Plastventilatorer til effektiv og sikker transport af ætsende udsugningsluft og gasser



Ventilationssystemer fremstillet i plast til aggressive og ætsende udsugningsluft og gasser



Forarbejdningssystemer, indeslutningssystemer, beholdere og udstyr til sikker håndtering af kemisk aggressive flydende medier



Installation, reparation og udskiftning af reservedele



Rådgivning og ingeniørydelser inden for plastkonstruktion af individuelle komponenter til hele systemer

OH Ventilation aps  
Lilleteften 34  
DK-2740 Skovlunde  
Tlf.: +45 40361811  
Mail: ohn@oh-vent.dk  
www.oh-vent.dk

**OH Ventilation**  
Salg og rådgivning af ventilationsløsninger

