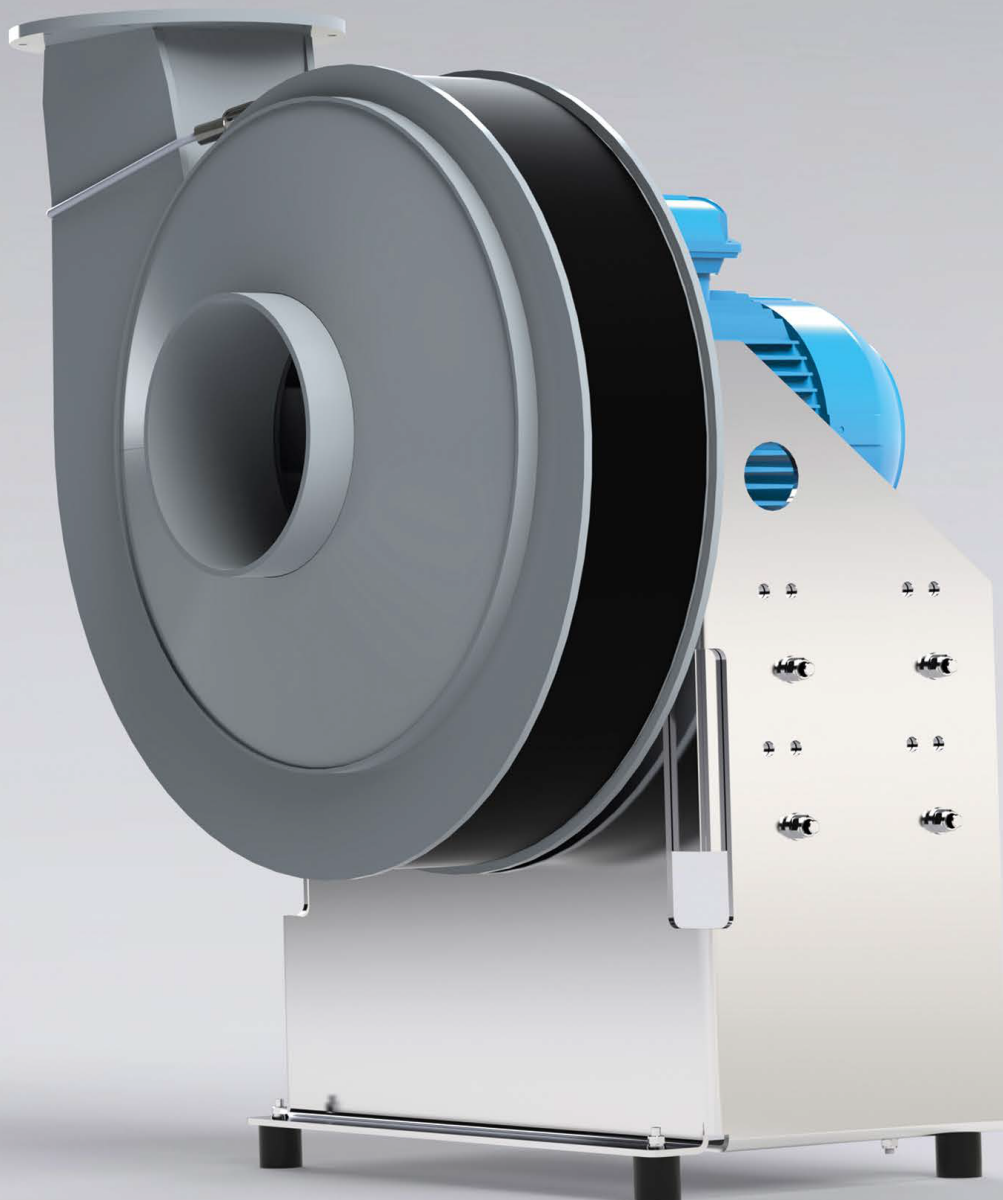


Ventilator

CHVS 63-250

Højtryks radialventilator
fremstillet i plastik



Excellent service life and efficiency. Worldwide.



Colasit CHVS er en højtryks radialventilator med flow op til 5.300 m³/h og et tryk op til 7.000 Pa. CHVS ventilatoren er en gennem testet og pålidelig plastik ventilator. CHVS ventilatoren kan leveres i flere forskellige plast materialer og drivformer og kan leveres til de fleste kemiske luftarter og udsugningsluft.

Konstruktion

- Et trin, En sugeside
- Direkte- og kilerems drevet
- CE mærket

Characteristics

Volumen flow

min. 60 m³/h til max. 5.300 m³/h

Statisk tryk

min. 450 Pa til max. 7.000 Pa

Virkningsgrad (tot. mech.)

max. 82%

Inlet og outlet Ø

63, 90, 125, 160, 200, 250 mm

Hus materiale

- Tilgængelig i **PE, PP, PPs, PPs-el, PVDF, PVC**
- Robust og selv bærende konstruktion
- Vakuumformet
- 6 udløbspositioner med omløbsretning med- og mod uret
- Indløbsstuds er let at demontere for rengøring af ventilatoren
- Splinterprotection for maximal sikkerhed

Ventilatorhjul

- Tilgængelig i **PPs, PPs-el, PVDF**
- Sprøjttestøbt
- Bagoverbøjet sprøjttestøbt ventilatorhjul
- Kraft overførsel sker via fuldt plastbelagt aluminiumsnav
- Adapter til enkel montering af ventilatorhjul

Stativ

- Tilgængelig i **rustfrit stål og galvaniseret**
- Rubust stål konstruktion
- Service fri flangeleje (kilerems versionen)

Ex beskyttelse

- Tilgængelig for ATEX **Zone 1 / 2** 

Drivenhed

- Direkte drevet: Ventilatorhjul monteret direkte på motorakselen
- Motor: Asynkron motor
PM motor (påkrævet frekvensomformer)
EC motor (påkrævet frekvensomformer)

Tætning

- Standard tætning (minimal afstand mellem hus og ventilatorhjul)

Tilbehør Standard

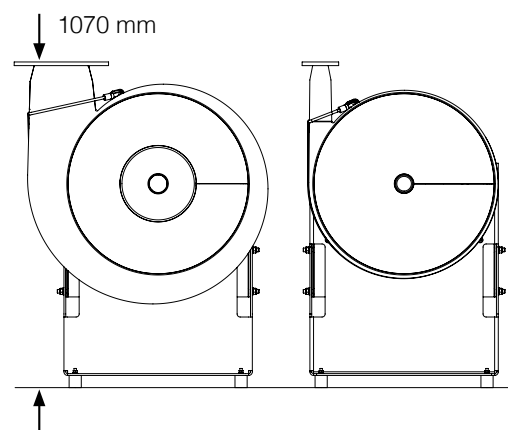
- Flexforbindelser
- Vibrationsdæmper til gulv montage

Tilbehør Option

- Dræn
- Filtringstætning
- V-rings tætning
- Ventilatorhjul som laver undertryk ved akseltætningen
- Motor beskyttelses skærm
- Vibrationsdæmpere til loft montering
- Beslag til vægmontering
- Beskyttelsesgitter (ind-/udløb)
- Frekvensomformer
- Sikkerhedsafbryder

Dimensioner

63, 90, 125, 160, 200, 250 mm



Plast ventilatorer fra Colasit

Siden grundlæggelsen i 1945 er Colasit vokset til at være en førende leverandør af ventilatorer fremstillet af korrosionsbestandig plast.

Colasit har sat standarden inden for sine produktlinjer i mange årtier.

Hundreder tusinder af Colasit-ventilatorer forbedrer luftkvaliteten i den industrielle sektor i laboratorier og bygningsteknologi rundt om i verden.

Schweizisk kvalitet med global support

Ventilatorudvikling og produktion af plastkomponenter finder sted i Schweiz for at garantere vores enestående kvalitet. Colasit og dets distributionssteder over hele verden tilbyder professionel rådgivning, salg, montering på stedet af plastventilatorer, installation og service.

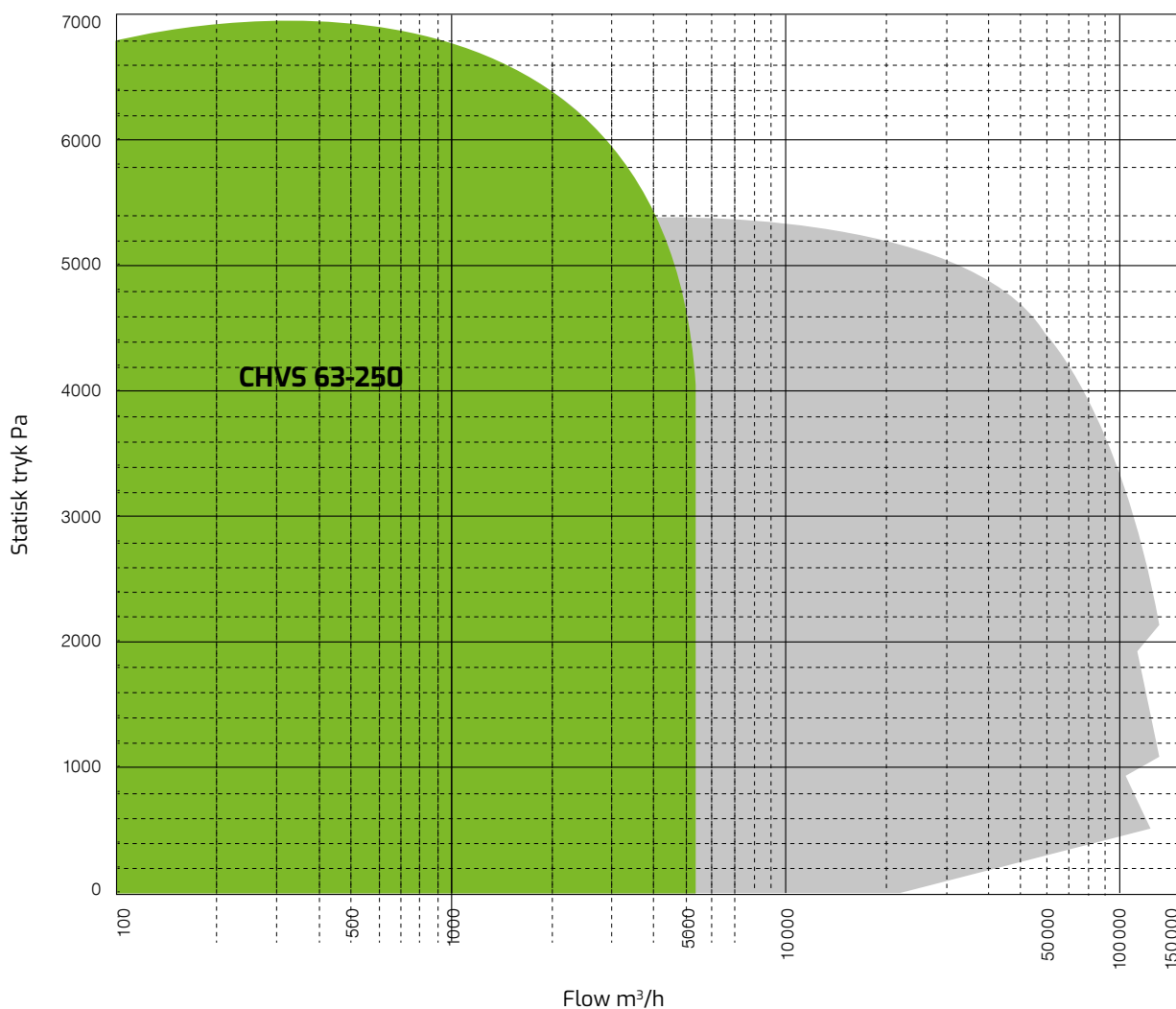
Vigtige egenskaber

Colasit plastventilatorer er en holdbar, energieffektiv løsning. Procespåidelighed er, hvad vi i sidste ende tilbyder. Vores ATEX-kompatible ventilatorer giver maksimal sikkerhed selv i potentielt eksplosive atmosfærer (zone 1 eller 2).

Online beregning ColaVent®/BIM

Vores omfattende produktsortiment giver fremragende dækning af krav til flowhastigheder op til 130.000 m³/t og statiske tryk op til 7000 Pa. Colasit hjælper planlæggere, ingeniører og operatører med at designe plastventilatorer fra Colasit med ColaVent® online konfiguratoren hos www.colasit.com/colavent. Colasit leverer også de BIM-data, der er nødvendige for design.

<https://colasit.partcommunity.com>



Worldwide

Colasit er en af verdens førende leverandører af kemisk resistente ventilatorer, udsugningsluftrensningssystemer, ventilationssystemer til ætsende og miljøskadelige udsugningsluft og gasser samt apparater og processystemer til kemisk aggressive flydende medier.



Skrubber/luftvasker fremstillet i plast tilrensning af miljøfarlig udsugningsluft og gasser



Plastventilatorer til effektiv og sikker transport af ætsende udsugningsluft og gasser



Ventilationssystemer fremstillet i plast til aggressive og ætsende udsugningsluft og gasser



Forarbejdningssystemer, indeslutningssystemer, beholdere og udstyr til sikker håndtering af kemisk aggressive flydende medier



Installation, reparation og udskiftning af reservedele



Rådgivning og ingeniørydelser inden for plastkonstruktion af individuelle komponenter til hele systemer

OH Ventilation aps
Lilletoften 34
DK-2740 Skovlunde
Tlf.: +45 40361811
Mail: ohn@oh-vent.dk
www.oh-vent.dk

OH Ventilation
Salg og rådgivning af ventilationsløsninger

