



# TECHNISCHER KATALOG

TECHNICAL CATALOG





# Verehrte Kunden, Dear Customer,

die beck Kunststoffverformungs GmbH steht Ihnen seit 1965 rund um die Entwicklung und Herstellung von Rohrformteilen aus thermoplastischen Kunststoffen für die Lüftungstechnik zuverlässig zur Seite.

Der hier vorliegende Katalog umfasst auf rund 180 Seiten über 100 beck Produkte, die wir vorwiegend auf eigenen Werkzeugen und Anlagen produzieren.

Der Neu- und Weiterentwicklung unserer Produkte liegen zahllose Messergebnisse zugrunde, ermittelt auf eigenen DIN-Prüfständen.

Ein Beispiel hierfür ist die aus PVC bestehende, UV-stabilisierte beck Deflektorhaube DSB mit hoher chemischer Widerstandsfähigkeit zur einfachen Montage auf Blech-Wickelfalzrohr.

Bitte beachten Sie, dass alle Gewichtsangaben und Materialstärken in diesem Katalog ca. Angaben sind.

Unsere Preise werden regelmäßig aktualisiert. Bitte fordern Sie die aktuelle Preisliste gesondert an.

Für Ihre Wünsche, Anregungen und Rückfragen stehen wir Ihnen jederzeit gern zur Verfügung.

Wir freuen uns auf Ihren Auftrag.



**Markus Beck**  
Geschäftsführer,  
Beck Kunststoffverformungs GmbH  
[beck-gmbh.net](http://beck-gmbh.net)

---

beck Kunststoffverformungs GmbH has been your reliable business partner since 1965, with its expertise in developing and manufacturing pipe moldings parts made from thermoplastics for ventilation engineering.

This catalogue has 180 pages of 100 beck products that we mostly manufacture ourselves and develop and produce on our own DIN test benches. They include our new beck UV-stabilised DSB deflector hoods made from PVC with a high degree of chemical resistance for easy assembly on sheet metal folded spiral pipes.

Please bear in mind that all weight information and material thicknesses given in this catalogue are approximate values.

We regularly update our prices, so please request our current price list separately.

Please do not hesitate to contact us if you have special requests, suggestions or questions.

We look forward to receiving your order.

Sincerely,



**Markus Beck**  
Managing Director,  
Beck Kunststoffverformungs GmbH  
[beck-gmbh.net](http://beck-gmbh.net)

# Inhalt

## A

Allgemeine Hinweise.....	9
Produktkennzeichnung .....	10
Bestellhinweise.....	11
Werkstoffe .....	12

## Chemische

Widerstandsfähigkeit .....	13
Verlegung und Wartung.....	14
Sicherheitshinweise.....	17
Qualitätssicherung.....	18
Einbau von Deflektorhauben .	19

## B

### Rohre

• Rohr nahtlos, PVC, PPs, PPs-el .....	22
• Rohre aus Platten gefertigt, geschweißt.....	23

## C

### Formteile

#### Bögen

• Rohrbogen 90° (segmentfrei) .....	27
• Rohrbogen 75° (segmentfrei) .....	28
• Rohrbogen 60° (segmentfrei) .....	29
• Rohrbogen 45° (segmentfrei) .....	30
• Rohrbogen 30°(segmentfrei).....	31
• Rohrbogen 15°(segmentfrei).....	32
• Segmentbogen 90°.....	34
• Segmentbogen 45°.....	34
• Segmentbogen 60°.....	35
• Segmentbogen 30°.....	35
• Segmentbogen 90°.....	36
• Segmentbogen 45°.....	36
• Segmentbogen 60°.....	37
• Segmentbogen 30°.....	37

#### Muffen/Enddeckel

• Doppelmuffe.....	41
• Enddeckel .....	44

#### Symmetrische und Asymmetrische Reduzierungen

• Reduzierung Symmetrisch 63/50 bis 180/160 mm.....	47
• Reduzierung Symmetrisch 200/50 bis 280/250 mm .....	48
• Reduzierung Symmetrisch 315/110 bis 450/400 mm.....	49
• Reduzierung Symmetrisch 500/200 bis 630/600 mm.....	50
• Reduzierung Symmetrisch 700/315 bis 900/800 mm.....	51
• Reduzierung Symmetrisch 1000/500 bis 1400/1250 mm .....	52
• Reduzierung Asymmetrisch 63/50 bis 180/160 mm.....	54
• Reduzierung Asymmetrisch 200/50 bis 280/250 mm .....	55
• Reduzierung Asymmetrisch 315/110 bis 450/400 mm.....	56

• Reduzierung Asymmetrisch 500/200 bis 630/600 mm .....	57
• Reduzierung Asymmetrisch 700/315 bis 900/800 mm.....	58
• Reduzierung Asymmetrisch 1000/500 bis 1400/1250 mm .....	59

#### T-Stücke

• T-Stück 90° .....	61
• T-Stück 45° .....	62
• T-Stück 90° mit Reduziertem Abgang.....	63
• T-Stück 90° mit Reduziertem Abgang.....	64
• T-Stück 90° mit Reduziertem Abgang.....	65
• T-Stück 90° mit Reduziertem Abgang.....	66

#### Hosenstücke

• Hosenstück 90°.....	69
• Hosenstück 45°.....	70
• Hosenstück 30°.....	71

#### Sattelstücke

• Sattelstücke 90° .....	73
• Sattelstück 90°.....	74

#### Sattelstützen

• Sattelstützen 90° Kurz.....	76
• Sattelstützen 45° Kurz.....	77

#### Reinigungsöffnungen

• Reinigungsöffnung.....	79
• T-Stück mit Reinigungsöffnung .....	80
• Rohrstück.....	81

#### Vogel- und Insektenschutzgitter

• Rohr mit Vogelschutzgitter .....	85
• Schutzgitter 10x10.....	86

#### Flansche

• GS Muffenflansch für Flachdichtung .....	90
• GS Muffenflansch für Flachdichtung .....	91
• Muffenflansch mit Nut für O-Ring-Dichtung .....	92
• Blindflansch mit Nut für O-Ring-Dichtung .....	93
• Blindflansch mit Nut für O-Ring-Dichtung .....	94

#### Dichtungen

• Flachdichtung .....	98
• O-Ring-Dichtung .....	99



**beck EffiTech Stecksystem**

- Rohrbogen 90° (segmentfrei) .....101
- Rohrbogen 45° (segmentfrei) .....102
- Doppelmuffen .....103
- Reduzierung Symmetrisch  
63/50 bis 200/160 mm.....104
- Reduzierung Symmetrisch  
250/50 bis 315/250 mm .....105
- T-Stück 90° .....106

**D Lüftungskomponenten**

**Drosselklappen**

- Drosselklappe in 15°-Stufen Verstellbar .....113
- Drosselklappe.....114
- Drosselklappe.....115
- Drosselklappe.....116
- Drosselklappe Verstärkt Stufenlos .....117
- Drosselklappen Dichtschließend .....118
- Drosselklappen für Pneumatischen Antrieb .....119
- Drosselklappe mit Konsole für Stellmotor .....120
- Drosselklappen mit Motorkonsole Standard.....121
- Drosselklappe Dichtschließend.....122
- Drosselklappen Verstärkt .....123
- Rückschlagklappen.....124

**Rediff,**

**Regenhauben Typ DSB, Deflektorhauben**

- Rediff, Regenhauben Typ DSB,  
Deflektorhauben.....127
- Rediff, Regenhauben Typ DSB,  
Deflektorhauben.....128
- Rediff, Regenhauben Typ DSB,  
Deflektorhauben.....129
- Rediff, Regenhauben Typ DSB,  
Deflektorhauben.....130
- Rediff Typ AUG 10/N, Flanschanschluss .....132
- Vogelschutz.....132
- Rediff Typ AUG 10/N, Muffenanschluss .....133
- Vogelschutz.....133
- Rediff Typ AUG 10/By, Muffenanschluss und  
Bypass .....134
- Vogelschutz.....134

**Deflektorhauben**

- Deflektorhaube DSB, Flanschanschluss .....137
- Vogelschutz.....137
- Deflektorhaube DSB, Muffenanschluss .....138
- Vogelschutz.....138
- Deflektorhaube, Flanschanschluss.....139
- Vogelschutz.....139
- Deflektorhaube, Muffenanschluss .....140
- Vogelschutz.....140
- Dachdurchführung .....142
- Regenkragen .....144

**Manschetten**

- Kugelmanschette  
für Befestigung mit Spannbändern .....147
- Kugelmanschette, Flanschanschluss .....148
- Wellflexmanschetten 3 mm  
für Befestigung mit Spannbändern .....149
- Wellflexmanschetten 6 mm  
für Befestigung mit Spannbändern .....150
- Wellflexmanschette 3 mm, Muffenanschluss....151
- Wellflexmanschette 6 mm,Muffenanschluss....152
- Wellflexmanschetten 3 mm, Flanschanschluss..153
- Wellflexmanschetten 6 mm, Flanschanschluss..154
- Manschetten Glatte Ausführung.....155
- Manschettenband Gewellt.....156

**Schalldämpfer**

- Einfügungsdämpfung nach DIN EN ISO 7235 ..162
- Einfügungsdämpfung nach DIN EN ISO 7235 ..163
- Rundschalldämpfer.....164
- Rundschalldämpfer.....165
- Rundschalldämpfer.....166
- Rundschalldämpfer.....167

**Volumenstromregler**

- Akustische Daten .....172
- Akustische Daten .....173
- Konstantvolumenstromregler .....174
- Luftmengen Konstantvolumenstromregler  
Typ: KVSR .....175
- Luftmengen Konstantvolumenstromregler  
Typ: KVSR .....176
- Luftmengen Konstantvolumenstromregler  
Typ: KVSR .....177
- Volumenstrom-Messstelle .....178
- Volumenstromregler Standard,  
Muffenanschluss.....179
- Volumenstromregler Standard,  
Flanschanschluss .....180
- Volumenstromregler dichtschießend,  
Flanschanschluss .....181
- Volumenstromregler Kurz, Flanschanschluss...182
- Volumenstromregler Kurz, Muffenanschluss ...183
- Regeleinheiten.....184
- Konstantvolumenstromregler 50–200 Pa,  
Muffenanschluss.....185
- Konstantvolumenstromregler 150–600 Pa,  
Muffenanschluss.....186
- Volumenstrom-Messstelle Standard,  
Flanschanschluss .....187
- Volumenstrom-Messstelle Standard,  
Muffenanschluss.....188
- Volumenstrom-Messstelle Kurz,  
Flanschanschluss .....189
- Volumenstrom-Messstelle Kurz,  
Muffenanschluss.....189

# Content

## A

- General Information..... 9**
- Product Labeling .....10**
- Ordering Information .....11**
- Materials .....12**
- Chemical Resistance .....13**

- Installation Service.....14**
- Safety Instructions.....17**
- Quality Assurance.....18**
- Installing The Deflector Hoods19**

## B Pipes

- Pipe, PVC, PPs, PPs-el. .... 22
- Pipe made from sheeting, welded..... 23

## C Moldings

### Bends

- Tubular Bends 90° (without segments)..... 27
- Tubular Bends 75° (without segments)..... 28
- Tubular Bends 60° (without segments)..... 29
- Tubular Bends 45° (without segments)..... 30
- Tubular Bends 30°(without segments) ..... 31
- Tubular Bends 15°(without segments) ..... 32
- Segmented Bends 90°..... 34
- Segmented Bends 45°..... 34
- Segmented Bends 60°..... 35
- Segmented Bends 30°..... 35
- Segmented Bends 90°..... 36
- Segmented Bends 45°..... 36
- Segmented Bends 60°..... 37
- Segmented Bends 30°..... 37

### Sockets/End Caps

- Double Socket ..... 41
- End Caps..... 44

### Symmetrical and Asymmetrical Reductions

- Reducers Symmetrical 63/50 To 180/160mm... 47
- Reducers Symmetrical 200/50 to 280/250mm.. 48
- Reducers Symmetrical  
315/110 to 450/400mm..... 49
- Reducers Symmetrical  
500/200 to 630/600mm..... 50
- Reducers Symmetrical  
700/315 to 900/800mm..... 51
- Reducers Symmetrical 1000/500 to  
1400/1250 mm ..... 52
- Reducers Asymmetrical  
63/50 to 180/160mm..... 54
- Reducers Asymmetrical  
200/50 to 280/250mm..... 55
- Reducers Asymmetrical  
315/110 to 450/400mm..... 56
- Reducers Asymmetrical  
500/200 to 630/600mm..... 57

- Reducers Asymmetrical  
700/315 to 900/800 mm..... 58
- Reducers Asymmetrical  
1000/500 to 1400/1250 mm ..... 59

### T-pieces

- T-piece 90°..... 61
- T-piece 45°..... 62
- T-piece 90° Reduced..... 63
- T-piece 90° Reduced..... 64
- T-piece 90° Reduced..... 65
- T-piece 90° Reduced..... 66

### Y-pipes

- Y-pipe 90°..... 69
- Y-pipe 45°..... 70
- Y-pipe 30°..... 71

### Saddle Connections

- Saddle Connections 90° ..... 73
- Saddle Connection 90° ..... 74

### Welding Saddles

- Welding Saddle 90° Short ..... 76
- Welding Saddle 45° Short ..... 77

### Cleaning Eyes

- Cleaning Eyes..... 79
- T-piece with Cleaning Eye ..... 80
- Pipe Part..... 81

### Bird and Insect Protection Grid

- Pipe with Bird Protection Grid ..... 85
- Ventilation Grid 10x10 ..... 86

### Flanges

- GS Socket Flanges for Gasket..... 90
- GS Socket Flanges for Gasket..... 91
- Socket Flange with Groove for O-Ring Gasket .... 92
- Blank Flange with Groove for O-Ring Gasket ..... 93
- Blank Flange with Groove for O-Ring Gasket ..... 94

### Gaskets

- Gaskets ..... 98
- O-Ring Gasket ..... 99



**beck EffiTech Plug-In System**

- Tubular Bends 90° (without segments).....101
- Tubular Bends 45°(without segments) .....102
- Double Sockets .....103
- Reducers Symmetrical 63/50 to 200/160 mm ..104
- Reducers Symmetrical  
250/50 to 315/250 mm .....105
- T-piece 90°.....106

**D Ventilation Components**

**Dampers**

- Volume Control Damper  
Adjustable in 15° Increments.....113
- Damper.....114
- Damper.....115
- Damper.....116
- Reinforced Damper.....117
- Tightly Sealed Dampers.....118
- Damper for Pneumatic Servomotor .....119
- Damper with Console for Servomotor .....120
- Volume Control Damper with Standard Console 121
- Tightly Sealed Damper.....122
- Reinforced Damper.....123
- Flap Trap.....124

**Rediff,**

**Deflector Cowls Type DSB, Deflector Hoods**

- Rediff, Deflector Cowls Type DSB,  
Deflector Hoods.....127
- Rediff, Deflector Cowls Type DSB,  
Deflector Hoods.....128
- Rediff, Deflector Cowls Type DSB,  
Deflector Hoods.....129
- Rediff, Deflector Cowls Type DSB,  
Deflector Hoods.....130
- Rediff type AUG 10/N, Flange Connection.....132
- Bird Protection.....132
- Rediff Type AUG 10/N, Socket Connection.....133
- Bird Protection.....133
- Rediff Type Aug 10/By  
with Socket Connection and Bypass.....134
- Bird Protection.....134

**Deflector Hoods**

- Deflector Hood Type DSB, Flange Connection...137
- Bird Protection.....137
- Deflector Hood Type DSB, Socket Connection...138
- Bird Protection.....138
- Deflector Hood, Flange Connection .....139
- Bird Protection.....139
- Deflector Hood, Socket Connection.....140
- Bird Protection.....140
- Roof Passage.....142
- Umbrella.....144

**Sleeves**

- Spherical Sleeve for Clip Band Connection .....147
- Spherical Sleeve, Flange Connection .....148
- Wellflex Sleeve 3 mm for Clip Band Connection .149
- Wellflex Sleeve 6 mm for Clip Band Connection .150
- Wellflex Sleeve 3mm, Socket Connection.....151
- Wellflex Sleeve 6 mm, Socket Connection .....152
- Wellflex Sleeve 3 mm, Flange Connection .....153
- Wellflex Sleeve 6 mm, Flange Connection .....154
- Sleeve with Smooth Surface .....155
- Sleeve with Corrugated .....156

**Silencers**

- Nominal Insertion Loss in Conformity with  
DIN EN ISO 7235 .....162
- Nominal Insertion Loss  
in Conformity with DIN EN ISO 7235 .....163
- Silencer, Circular .....164
- Silencer, Circular .....165
- Silencer, Circular .....166
- Silencer, Circular .....167

**Volume Flow Controllers**

- Constant Volume Flow Controller.....174
- Constant Volume Flow Controller Amounts of Air  
Type: KVSR .....175
- Constant Volume Flow Controller Amounts of Air  
Type: KVSR .....176
- Constant Volume Flow Controller Amounts of Air  
Type: KVSR .....177
- Volume Flow Sensors .....178
- Volume Flow Controller Standard,  
Socket Connection.....179
- Volume Flow Controller Standard,  
Flange Connection.....180
- Tightly Sealed Volume Flow Controller,  
Flange Connection.....181
- Volume Flow Controller Short,  
Flange Connection.....182
- Volume Flow Controller Short,  
Socket Connection.....183
- Mounted Control Units.....184
- Constant Volume Flow Controller 50–200 Pa,  
Socket Connection.....185
- Constant Volume Flow Controller 150–600 Pa,  
Socket Connection.....186
- Volume Flow Sensor Standard,  
Flange Connection.....187
- Volume Flow Sensor Standard,  
Socket Connection.....188
- Volume Flow Sensor Short, Flange Connection..189
- Volume Flow Sensor Short, Socket Connection..189

**be efficient.**  
**be beck.**





# Allgemeine Hinweise

## General Information

⊙ <b>Produktkennzeichnung</b> .....	<b>10</b>
⊙ <b>Artikelnummer</b> .....	<b>11</b>
⊙ <b>Werkstoffe</b> .....	<b>12</b>
⊙ <b>Chemische Widerstandsfähigkeit</b> .....	<b>13</b>
⊙ <b>Verlegung und Wartung</b> .....	<b>14</b>
⊙ <b>Sicherheitshinweise</b> .....	<b>17</b>
⊙ <b>Qualitätssicherung</b> .....	<b>18</b>
⊙ <b>Einbau von Deflektorhauben</b> .....	<b>19</b>

Der hier vorliegende Technische Katalog wird kontinuierlich ergänzt und geändert. Bei einem so umfangreichen Zahlenwerk lassen sich trotz sorgfältiger Prüfung Fehler nicht vermeiden.

Als „work in progress“ erheben die Inhalte keinen Anspruch auf Vollständigkeit und Richtigkeit. Die hier dargestellten Werte stellen weder eine Beschaffenheitsgarantie noch die Zusicherung einer Eigenschaft dar. Eine Gewähr für die dargestellten Werte kann ebenso wenig übernommen werden.

In jedem Fall empfehlen wir, sich die Werte im jeweils konkreten Fall bestätigen zu lassen.

⊙ <b>Product Labeling</b> .....	<b>10</b>
⊙ <b>Article Numbers</b> .....	<b>11</b>
⊙ <b>Materials</b> .....	<b>12</b>
⊙ <b>Chemical Resistance</b> .....	<b>13</b>
⊙ <b>Installation/Service</b> .....	<b>14</b>
⊙ <b>Safety Instructions</b> .....	<b>17</b>
⊙ <b>Quality Assurance</b> .....	<b>18</b>
⊙ <b>Installing The Deflector Hoods</b> .....	<b>19</b>

This technical catalogue is constantly being amended and updated. Despite careful controls, it is not possible to completely avoid errors in such a comprehensive collection of facts and figures.

As a “work in progress”, the contents of this catalogue do not claim to be complete or correct. Stated values and figures represent neither a guarantee of quality or condition nor an assurance of specific properties. Similarly, no guarantee can be given for the stated values and figures.

Whatever the circumstances, we recommend that you have the respective values and figures confirmed for each specific case.

# Produktkennzeichnung

## Product Labeling

Grundsätzlich erfolgt eine Kennzeichnung der Produkte gemäß DIN EN 11469 durch die im Recyclingzeichen angegebenen Ziffern.

The products are always labelled in accordance with DIN EN 11469 with the numbers given in the recycling symbols.

2	PE	<p>Gegebenenfalls enthält die Kennzeichnung weitere Angaben.</p> <p>The labeling may also contain other information.</p>
	PE	
3	PVC	
	PVC	
5	PP	
	PP	
7	Sonstiges	
	Miscellaneous	

# Bestellhinweise

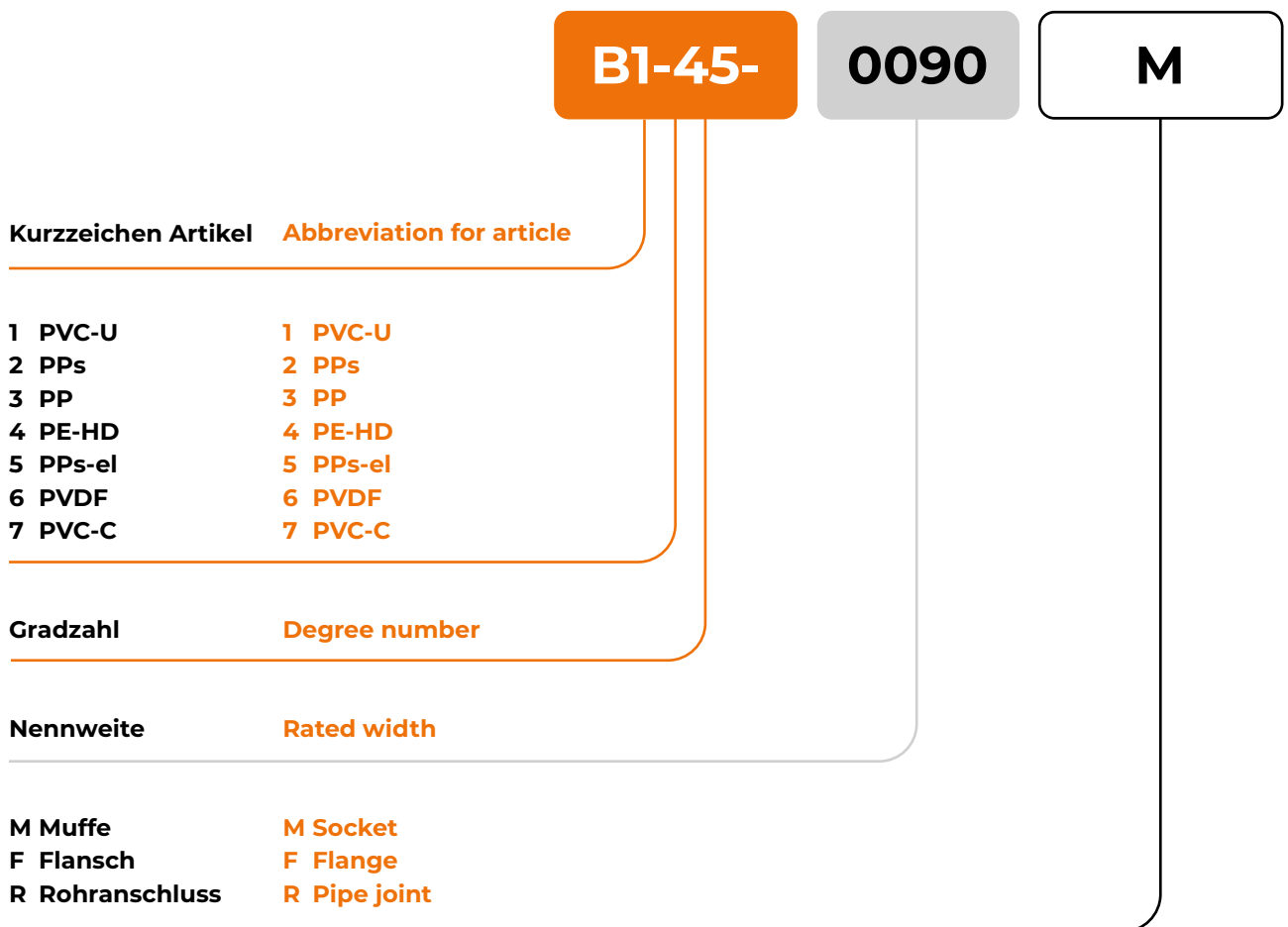
## Ordering Information

### Informationen über Artikelnummern

Beispiel Artikelnummer: Rohrbogen-PVC-45°-Ø90-Muffe

### Information regarding the article numbers

Example article number: Tubular bend PVC 45° Ø 90 sleeve



# Werkstoffe

## Materials

Zur Auswahl stehende Werkstoffe  
The materials below are available for selection

Werkstoffnummer Material number	Farbe Color	Eigenschaften Properties	Werkstoffkennziffer für Artikelnummer Identifier for article numbers
<b>PVC-U</b> Polyvinylchlorid Polyvinyl chloride	RAL 7011 (eisengrau) RAL 7011 (Iron grey)		1
<b>PPs</b> Polypropylen  Polypropylene	RAL 7037 (staubgrau)  RAL 7037 (Dusty grey)	schwerentflammbar Brandklasse: V-0; US-Norm UL 94  flame-resistant fire class: V-0; US standard UL 94	2
<b>PP</b> Polypropylen Polypropylene	RAL 7032 (kieselgrau) RAL 7032 (Pebble grey)		3
<b>PE-HD</b> Polyethylen Polyethylene	schwarz black		4
<b>PPs-el</b> Polypropylen  Polypropylene	schwarz  black	flammhemmend/elektrisch leitfähig, ca. 105 Ohm, Oberflächenwiderstand Brandklasse: V-0; US-Norm UL 94  flame-retardant/electrical conductor approx. 105 Ohm, surface resistance fire class: V-0; US standard UL 94	5
<b>PVDF</b> Polyvinylidenfluorid Polyvinylidene fluoride	natur natural	FM 4910 gelistetes Material FM 4910 listed materials	6
<b>PVC-C</b> Polyvinylchlorid nachchloriert Post-chlorinated polyvinyl chloride	US-Norm 215/245  US standard 215/245	FM 4910 gelistetes Material  FM 4910 listed materials	7
<b>PVC-UV</b> Polyvinylchlorid Polyvinyl chloride	weiß white		9

# Chemische Widerstandsfähigkeit

## Chemical Resistance

Die nachfolgende Tabelle enthält die Temperaturbelastung und eine grobe unverbindliche Beurteilung der chemischen Widerstandsfähigkeit der einzelnen Werkstoffe. Für weitere Informationen steht unsere technische Abteilung zur Verfügung.

The table below contains the temperature load and a rough non-binding assessment of the chemical resistance of each of the materials. Our technical department is available for further information.

Werkstoff Material	Temp.-Grenzen für Fördermedien (druckabh.) Temperature limits for pumping media (depending on pressure)		widerstandsfähig Resistant	nicht widerstandsfähig Non-resistant
	von from	bis to		
PVC-U/ PVC-UV	-5°C	+50°C	Säuren und Laugen acids and alkalis	aromatische Lösemittel, Ester, Ketone, chlorierte Kohlenwasser- stoffe aromatic solvents, esters, ketones, chlorinated hydrocarbons
PVC-C	-5°C	+100°C	Saure Laugen, aliphatic. Lösemittel acidic alkalis, aliphatic solutions	aromatische Lösemittel, Ester, Ketone, chlorierte Kohlenwasser- stoffe aromatic solvents, esters, ketones, chlorinated hydrocarbons
PP	-5°C	+80°C	Säuren, Laugen und schwache Lösemittel acids, alkalis and weak solvents	oxidierende Lösemittel, Halogene oxidising solvents, halogens
PPs	-5°C	+80°C	Säuren, Laugen und schwache Lösemittel acids, alkalis and weak solvents	oxidierende Lösemittel und Säuren, Halogene oxidising solvents and acids, halogens
PE	-20°C	+70°C	Säuren, Laugen und schwache Lösemittel acids, alkalis and weak solvents	oxidierende Lösemittel und Säuren, Halogene oxidising solvents and acids, halogens
PP-e-l-s (PPs-el)	-5°C	+70°C	Säuren, Laugen und schwache Lösemittel acids, alkalis and weak solvents	oxidierende Lösemittel und Säuren, Halogene oxidising solvents and acids, halogens
PVDF	-20°C	+120°C	Org. Säuren, anorg. Chemikalien organic acids, inorganic chemicals	Ketone, rauchende Schwefelsäure ketones, fuming sulphuric acid

# Verlegung und Wartung

## Installation Service

Steigende Anforderungen an Umweltschutz und Energieeffizienz erfordern in zunehmendem Maße eine sach- und fachgerechte Installation luftführender Rohrleitungssysteme. Das beck Lüftungsrohrleitungssystem zeichnet sich durch sein geringes Gewicht und eine einfache Montage aus. Darüber hinaus gewährleistet es bei Beachtung der folgenden Hinweise eine dauerhafte, leakagefreie und zugfeste Verbindung der Komponenten untereinander.

Grundsätzlich sollen die in der Richtlinie DVS 2210-1 gemachten Aussagen zur Verlegung und Projektierung von Kunststoffrohrleitungssystemen sinngemäß Beachtung finden. Gleiches gilt für die Verbindung der Komponenten durch Schweißen (Richtlinie DVS 2207) und Kleben (Richtlinien DVS 2204-5, DVS 1904, Klebeanleitung KRV A 117). Das Personal soll über eine entspre-

chende Qualifikation als Kunststoffschweißer entsprechend Richtlinie DVS 2212 und/oder Kunststoffkleber entsprechend Richtlinie DVS 1904 bzw. DVS 2221 verfügen.

Bei einer Verlegung von Abluftrohrleitungssystemen in der Erde ist eine Dimensionierung hinsichtlich der notwendigen Rohrstatik in Anlehnung an das Arbeitsblatt ATV-DVWK A127 zu empfehlen.

### **Handhabung und Lagerung:**

Aufgrund der geringen Wanddicken der Komponenten sind die bei vielen Produkten eingelegten Stützringe erst unmittelbar vor der Montage zu entfernen. Rohrstapel sind so niedrig wie möglich zu halten (max. 1 m) und vor direkter Sonneneinstrahlung zu schützen.

Rising environmental protection and energy efficiency requirements are increasingly calling for a high level of workmanship in the installation of air-conducting pipeline systems. The hallmark of beck's ventilation pipeline system is its low weight and simple assembly. If the instructions below are followed, it guarantees permanent leak-free and tension-free component connections.

The statements in Directive DVS 2210-1 on projecting and installing plastic pipeline systems should always be complied with. The same also extends to joining components by welding (Directive DVS 2207) and adhesive bonding (Directives DVS 2204-5 and DVS 1904 and the KRV A 117 adhesive bonding instructions). Personnel should be properly qualified as plastics welders in accordance with Directive DVS 2212

and/or plastics adhesive bonders in accordance with Directive DVS 1904 or DVS 2221. If waste air pipeline systems are installed in the ground, we recommend dimensioning the necessary structural pipe engineering in accordance with the ATV-DVWK A127 worksheet.

### **Handling and storage:**

Please only remove the bearing rings inserted on many products immediately before assembly due to the small wall thicknesses of the components. Stacks of pipes should be kept as low as possible (max. 1 m) and protected from direct exposure to sunlight.

**Verbindung:**

Bei den Werkstoffen PE, PP, PP-s, PP-s-el und PVDF erfolgt die Verbindung der Steckmuffen durch eine umlaufende Schweißverbindung an der Muffe. Bei kleinen Durchmessern im Werkstoff PVC hat sich eine Verbindung mittels Muffenklebung als rationell und geeignet erwiesen. Bei größeren Durchmessern besteht aufgrund fertigungsbedingter Eigenspannungen an den Formteilrändern die Gefahr einer bedingten Schweißbarkeit. Hierfür werden Schweißversuche sowie eine Rücksprache mit unserer technischen Abteilung empfohlen.

Bei Flanschverbindungen ist in Verbindung mit entsprechenden Schrauben und Unterlegscheiben auf ein ausreichendes Anzugsmoment zu achten. Flanschverbindungen sind periodisch zu überprüfen und ggf. nachzuziehen.

Bei der Verlegung sowohl innerhalb als auch außerhalb von Gebäuden ist die thermische Längenausdehnung zu berücksichtigen. Direkte Sonnenbestrahlung und Einflüsse durch Wärmequellen sind zu vermeiden. Hieraus entstehende axiale Kräfte dürfen nicht in Armaturen abgeleitet werden. Das Eigengewicht der Armaturen – insbesondere bei Ausstattung mit Antrieben und bei großen Durchmessern – soll nicht von den angeschlossenen Rohrleitungskomponenten aufgenommen werden.

Zu einer evtl. erforderlichen Nachstellung der Lager bei entsprechend hierfür ausgeführten Drosselklappen, bei Klappen mit Handverstellung sowie zur Ablesung der Klappenöffnung am Skalenring ist eine entsprechende Montage-situation vorzusehen.

**Joining:**

The attached sleeves with PE, PP, PP-s, PP-s-el and PVDF materials should be joined with a circumferential weld joint on the sleeve. Joining by gluing the sleeve has proven to be efficient and suitable for small diameters and PVC material. With larger diameters, there is a risk that welding will then only be possible to a limited extent due to the internal production-related tension on the edges of the molding. This is the reason why we recommend welding tests and consultation with our technical department.

Please make sure that there is sufficient torque with flange joints including the correct screws and plain washers. Flange joints should be checked on a regular basis and retightened wherever necessary.

Please take thermal length elongation into account when installing both inside and outside of buildings. Avoid direct exposure to sunlight and other heat source factors. Any axial forces this causes may not be conducted into fittings. The dead weight of the fittings – in particular when equipped with drives and in the case of large diameters – should not be absorbed by the joined pipeline components.

Please ensure the appropriate assembly situation for retightening the bearings, as necessary. This includes specifically designed butterfly valves, hand-adjusted flaps and the ability to read the flap opening on the graduated collar.

Der Anschluss der elektrischen und pneumatischen Antriebselemente hat entsprechend der Bedienungsanweisung der Antriebshersteller, den einschlägigen Regelwerken und durch qualifiziertes Fachpersonal zu erfolgen.

Bei bauseitiger Montage einer Antriebseinheit ist darauf zu achten, dass die Befestigungsschelle den Wellenzapfen nicht überlastet. Die Montagevorschriften des Antriebsherstellers sind zu beachten.

Eigenmächtige Veränderungen/Umbauten an beck Formteilen, Armaturen und Komponenten gefährden die Betriebssicherheit und sind nicht zulässig.

Bei einem elektrisch ableitfähigen Rohrleitungssystem ist durch für den Anwendungsfall geeignete Maßnahmen ein Potenzialausgleich sicherzustellen. Eine regelmäßige Überprüfung des Ableitwiderstandes wird empfohlen. Hierbei ist zu beachten, dass sich aufgrund der Betriebsbedingungen die elektrischen Eigenschaften der Werkstoffe mit der Zeit ändern können. Weitere Informationen hierzu siehe ATEX-Beiblatt.

---

Skilled and qualified personnel should apply the operating instructions of drive manufacturers and the relevant sets of rules when connecting the electrical and pneumatic drive elements.

If the customer assembles the drive unit, please ensure that the fastening sleeve does not overload the shaft journal. Please follow the drive manufacturer's assembly instructions.

Modifying/rebuilding of beck moldings, fittings and components without authorisation jeopardises operating reliability and is not permitted.

Take measures appropriate to your specific application of the electrically discharging pipeline system to provide for equipotential bonding. We also recommend checking the leakage resistance on a regular basis, remembering that operating conditions might cause a change in the electrical properties of the materials over time. Refer to the ATEX sheet for more information.



# Sicherheitshinweise

## Safety Instructions

Alle angegebenen Sicherheitshinweise sind unbedingt zu beachten, da sonst Unfallgefahr besteht. Eine Nichtbeachtung der Sicherheitshinweise kann zu Ausfall oder Zerstörung führen.

Bei der Verwendung von Hilfsenergie (elektrischen oder pneumatischen Antrieben) sind die Bedienungsanweisungen der Antriebshersteller und die einschlägigen Regelwerke zu beachten. Die Installation hat durch qualifiziertes Fachpersonal zu erfolgen. Bei Reparaturen sind die Antriebe spannungs- bzw. drucklos zu halten.

Bei Reparaturen oder Änderungen an bestehenden Leitungssystemen sind, insbesondere bei chemischer Belastung der Bauteile, entsprechende Schutzmaßnahmen zu treffen. Insbesondere bei Gefahr von Kondensatbildung kann es zu Ansammlungen von hochkonzentrierten und aggressiven chemischen Stoffen kommen. Das

Tragen entsprechender Schutzausrüstung sowie die Beachtung der entsprechenden Regeln und Vorschriften im Umgang mit Chemikalien sind zwingend notwendig.

Eigenmächtige Veränderungen sowie Umbauten an beck Formteilen, Armaturen und Zubehör sind nicht zulässig.

Die angegebenen Höchstwerte für die Einsatztemperaturen (Umgebung/Medien) dürfen in keinem Fall überschritten werden. Die chemische Widerstandsfähigkeit des gewählten Werkstoffes ist in jedem Einzelfall zu überprüfen.

Bei Reinigung von beck Formteilen, Armaturen und Zubehör sind die Vorschriften einzuhalten, die beim Umgang mit den abgesaugten Medien gelten. Eine entsprechende Schutzkleidung ist ggf. erforderlich.

Always comply with all safety instructions in order to prevent the risk of accidents and because non-compliance with safety instructions can cause failures or destruction.

Please follow the operating instructions of the drive manufacturers and relevant sets of rules if auxiliary energy is being used (electrical or pneumatic drives). Installation should be carried out by skilled and qualified personnel and the drives should be depressurised and deenergised before performing repair work.

Take the appropriate safety precautions when repairing or modifying existing line systems are repaired or modified and especially if the component parts are exposed to chemicals. Highly concentrated and aggressive chemical substances

can develop, especially if there is a danger of condensate formation. Correct protective equipment must be worn and the rules for handling chemicals observed.

beck moldings, fittings and accessories should not be modified or rebuilt without authorisation.

Never operate the product in excess of the maximum application temperatures given (surroundings/media) and check the chemical resistance of the chosen material in each case.

Always follow the rules for handling suctioned off media when cleaning beck moldings, fittings and accessories (wear protective clothing wherever necessary).

# Qualitätssicherung

## Quality Assurance

Es wird empfohlen, nach Abschluss der Bau-  
maßnahme eine entsprechende Dokumentation  
zu erstellen. Art und Umfang sind zwischen  
Auftraggeber und Verleger zu vereinbaren.

### Wartung:

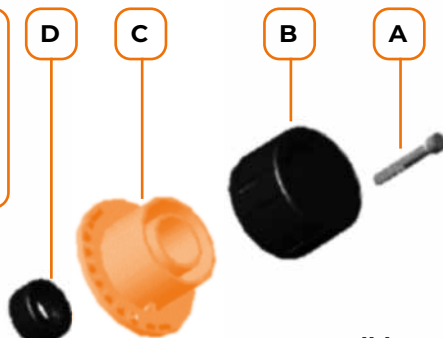
beck Rohre, Formteile und Komponenten sind  
weitestgehend wartungsfrei. Ein Nachstellen des  
Wellenlagers der Artikelgruppen d, dv und dd  
gemäß nachfolgendem Schema ist ggf. not-  
wendig. Die Wartung der Antriebskomponenten  
erfolgt gemäß Herstellerangaben.

We recommend drawing up documentation once  
construction measures are complete. The client  
and installer should agree on the type and scope  
of documentation.

### Service:

beck pipes, moldings and components are service-  
free as far as possible. It may be necessary to  
retighten the shaft bearing of the d, dv and dd  
article groups according to the diagram below.  
Please service the drive components as per the  
manufacturer's specifications.

**Gehäuse mit Klappe,  
Klappenwelle und Dichtungen**  
Housing with flap,  
flap shaft and seals



**Drosselklappe DN 50 bis 400, stufenlose  
Einstellung, im eingebauten Zustand  
nachstellbar**

**DN 50 to 400 butterfly valve, continuously  
adjustable, can be adjusted when installed**

- A** 1. Feststellschraube herausdrehen  
Unscrew the locking screw
- B** 2. Stellknopf abziehen  
Pull off adjusting knob
- C** 3. Skalenring entfernen  
Remove the graduated collar
- D** 4. Drehring zum Nachstellen der  
Dichtungsvorspannung im UZS drehen  
Turn the rotating ring clockwise to  
re-adjust the seal pre-tension

# Einbau von Deflektorhauben

## Installing The Deflector Hoods

beck Fortlufthauben werden in der Regel am Ende der über Dach geführten Rohrleitung aufgesetzt und leiten die Abluft senkrecht nach oben. Unabhängig von der Dachneigung muss der Einbau senkrecht vorgenommen werden.

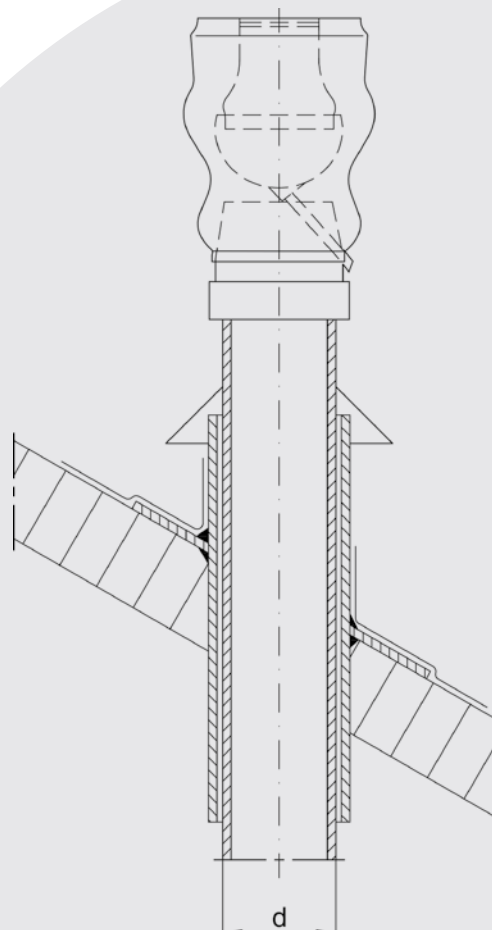
Bei schrägem Einbau ist der Abfluss von Regenwasser über den Traufwasserstutzen nicht gewährleistet und das Eindringen von Regenwasser in die Rohrleitung nicht auszuschließen.

beck's exhaust air hoods are normally attached at the end of the pipeline led over the roof and conduct the outgoing air vertically upwards. They must be installed vertically, irrespective of the roof inclination.

If they are installed at an angle, rainwater might not be drained off via the storm gutter junction, which means that the rainwater might penetrate into the pipeline.

**Bei anderen Einbausituationen ist eine Planungshilfe durch uns möglich.**

**We can offer planning assistance with other installation situations.**





A series of horizontal dotted lines for writing notes, starting from the first line below the icon and extending to the bottom of the page.

# Rohre Pipes

Für alle beck Rohre stehen die chemisch widerstandsfähigen thermoplastischen Werkstoffe PVC, PVC-C, PP, PPs, PPs-el, PE und PVDF zur Verfügung.

Je nach Dimension werden die Rohre in extrudierter Ausführung oder auch aus Platten geformt mit Längsnaht angeboten. Zusätzlich sind auch Rohre mit einseitigem Muffenanschluss lieferbar.

- ⊙ **Rohr nahtlos, PVC, PPs, PPs-el** ..... 22
- ⊙ **Rohre aus Platten gefertigt, geschweißt** ..... 23

---

All beck pipes are available in the chemically resistant thermoplastic materials PVC, PVC-C, PP, PPs, PPs-el, PE and PVDF.

Depending on dimensions, the pipes are available in extruded design or formed from sheeting with a longitudinal seam. In addition, the pipes can also be supplied with a single-end socket connection.

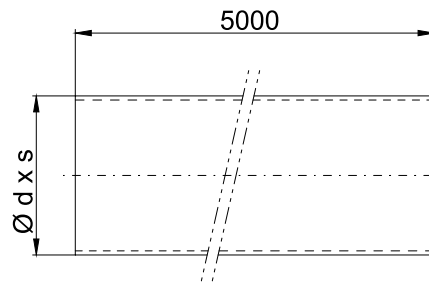
- ⊙ **Pipe, PVC, PPs, PPs-el** ..... 22
- ⊙ **Pipes made out of sheet, welded** ..... 23

## Rohr nahtlos, PVC, PPs, PPs-el

Standardlänge 5000 mm

## Pipe, PVC, PPs, PPs-el

Standard length 5000 mm



PVC <sup>1)</sup>	ROHR1-	PPs <sup>2)</sup>	ROHR2-	PPs-el <sup>3)</sup>	ROHR5-	PVC <sup>4)</sup>	ROHR9-
d x s	kg/m	d x s	kg/m	d x s	kg/m	d x s	kg/m
0075x02,2	0,79	0050x03,0	0,45	0075x03,0	0,86	0075x02,2	0,79
0090x02,7	1,15	0063x03,0	0,58	0090x03,0	1,05	0090x02,7	1,15
0110x01,8	0,96	0075x03,0	0,70	0110x03,0	1,29	0110x02,2	1,50
0125x01,8	1,10	0090x03,0	0,84	0125x03,0	1,47	0125x02,5	1,10
0140x01,8	1,23	0110x03,0	1,04	0160x03,0	1,89	0140x02,8	1,23
0160x01,8	1,41	0125x03,0	1,18	0180x03,0	2,13	0160x02,5	1,93
0160x02,5	1,93	0140x03,0	1,33	0200x03,0	2,37	0180x02,5	2,17
0180x01,8	1,59	0160x03,0	1,52	0225x03,5	3,20	0200x02,5	2,42
0180x02,5	2,17	0180x03,0	1,71	0250x03,5	3,47	0225x02,8	3,02
0200x01,8	1,77	0200x03,0	1,91	0315x05,0	6,14	0250x02,9	3,47
0200x02,5	2,42	0225x03,5	2,51	0355x05,0	8,52	0280x02,9	3,89
0225x01,8	1,99	0250x03,5	2,79	0400x06,0	9,34	0315x02,9	4,38
0225x02,8	3,02	0280x04,0	3,54			0355x02,9	4,79
0250x02,5	3,03	0315x05,0	4,94			0400x03,2	6,19
0250x02,9	3,47	0355x05,0	5,58				
0280x02,2	3,03	0400x06,0	7,52				
0280x02,8	3,89	0450x07,0	9,84				
0315x02,5	3,83	0500x08,0	12,50				
0315x02,9	4,38	0560x08,0	14,00				
0355x02,8	4,79	0630x10,0	19,60				
0400x03,2	6,19	0710x12,0	26,40				
0400x05,0	9,42	0800x12,0	29,80				
0450x03,6	7,76						
0450x05,6	11,88						
0500x04,0	9,51						
0500x05,6	13,22						
0600x05,0	14,19						

- 1) PVC-Rohre nach DIN 8601/162 grau RAL 7011
- 2) PPs nach DIN 4102 B1 grau RAL 7037
- 3) schwarz
- 4) PVC-UV weiß / PVC-UV white

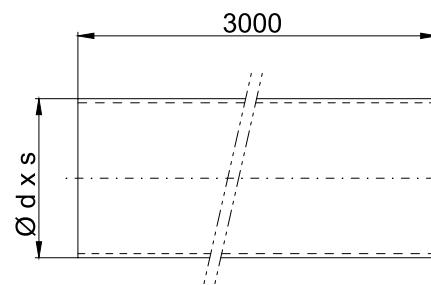
Beispiel für Artikelnummer Example of article number ROHR1-0063x01,9

## Rohre aus Platten gefertigt, geschweißt

Standardlänge 3000 mm

## Pipe made from sheeting, welded

Standard length 3000 mm



RAP	PPs, PP, PE
d x s	kg/m
0450x6	7,90
0500x6	8,80
0560x6	9,90
0600x6	10,60
0630x6	11,20
0700x8	16,70
0710x8	16,90
0800x10	23,90
0900x10	26,80
1000x12	35,80
1200x12	43,00
1400x10	41,80
1400x12	50,10

Beispiel für Artikelnummer [Example of article number](#) RAP2-0450x0,6

## Ausschreibungstexte Rohre

Rohr mit geraden Enden, nahtlos extrudiert

### Ausführung:

- Rohr mit geraden Enden
- extrudiert
- Lüftungsreihe
- Standardlänge 5 m
- Mindestwandstärke 3 mm bzw. nach DIN 4741
- Verbindung durch Schweißen

### Temperatureinsatz:

gemäß Materialspezifikation

### Betriebstemperatur:

max. .... °C

### Betriebsdruck:

max. .... Pa

### Farbe:

gemäß Materialspezifikation

### Hersteller-/Lieferhinweis:

Beck Kunststoffverformungs GmbH  
Elektronstr. 58  
D-65933 Frankfurt am Main

### Bemerkung:

in den Materialien PPs (RAL 7037), PP (RAL 7032), PE (schwarz), PPs-el (schwarz) und PVDF (natur)  
Rohr auch aus Platten gewickelt lieferbar  
Standardlänge 3 m

### Extrudierte Materialien:

PVC (RAL 7011), PVC-UV stabilisiert (weiß), PPs (RAL 7037), PP (RAL 7032), PE (schwarz), PPs-el (schwarz), PVDF (natur)

## Text for call for tenders for pipes

Pipe with straight ends made of PPS, seamless, extruded

### Design:

- Pipe with straight ends
- Extruded
- Ventilation series
- Standard length 5 meters
- Minimum wall thickness 3 mm or in conformity with DIN 4741
- Joined by welding

### Temperature application:

in accordance with material specifications

### Operating temperature:

max. .... °C

### Operating pressure:

max. .... Pa

### Color:

in accordance with material specifications

### Manufacturer/supplier note:

Beck Kunststoffverformungs GmbH  
Elektronstrasse 58  
65933 Frankfurt am Main, Germany

### Comments:

Pipe also available in wound sheeting form in the materials of PP (RAL 7032), PE (black), PPs-el (black) and PVDF (natural). Standard length 3 meters.

### Extruded materials:

PVC (RAL 7011), PVC-UV stabilised (white), PVC-C (US standard 215/245), PP (RAL 7032), PE (black), PPs-el (black) PVDF (natural), PPs (RAL 7037)



# Formteile Moldings

Für alle beck Formteile stehen die chemisch widerstandsfähigen thermoplastischen Werkstoffe PVC, PVC-C, PP, PP-s, PPs-el, PE und PVDF zur Verfügung.

Formteile werden je nach Dimension spritzgegossen, pressverformt oder segmentiert angeboten.

⊗ Bögen .....	26
⊗ Muffen/Enddeckel .....	40
⊗ Reduzierungen Symmetrisch .....	46
⊗ Reduzierungen Asymmetrisch .....	54
⊗ T-Stücke .....	60

⊗ Hosenstücke .....	68
⊗ Sattelstücke .....	72
⊗ Sattelstutzen .....	75
⊗ Reinigungsöffnungen .....	78
⊗ Vogel- und Insektenschutzgitter .....	84
⊗ Flansche .....	89
⊗ Dichtungen .....	97
⊗ EffiTech Stecksystem .....	100

All beck moldings are available in the chemically resistant thermoplastic materials PVC, PVC-C, PP, PP-s, PPs-el, PE and PVDF.

Depending on dimensions, moldings are available in injection-molded, press-molded or segmented form.

⊗ Bends .....	26
⊗ Sockets/End Caps .....	40
⊗ Reducers Symmetrical .....	46
⊗ Reducers Asymmetrical .....	54
⊗ T-pieces .....	60

⊗ Y-pipes .....	68
⊗ Saddle Connections .....	72
⊗ Welding Saddles .....	75
⊗ Cleaning Eyes .....	78
⊗ Bird and Insect Protection Grid .....	84
⊗ Flanges .....	89
⊗ Gaskets .....	97
⊗ EffiTech Plug-In System .....	100

# Bögen

## Bends

Die Bögen eignen sich für den Einbau in Rohrleitungen, in denen gasförmige, aggressive und korrosive Medien transportiert werden. Als Material stehen verschiedene thermoplastische Kunststoffe mit unterschiedlich zulässigen Einsatztemperaturen zur Auswahl.

Alle Bögen bis  $\varnothing 400$  mm sind formgespritzt. Das patentierte Kernzugverfahren unserer Spritzwerkzeuge garantiert das geometrische Verhältnis von  $r = d$ . Bei einem  $r = d$  Bogen endet der Kreisbogen mit der geforderten Gradzahl. Erst dann geht er in den gewünschten Anschluss über. Nur durch eine exakte Geometrie werden Turbulenzen vermieden und Druckverluste auf einen minimalen Wert reduziert. Segmentfreie Bögen von  $\varnothing 450$  mm bis

$\varnothing 1.000$  mm werden mit dem Beck eigenen und perfektionierten Blasformverfahren hergestellt. Die dazu notwendigen Verformungswerkzeuge werden im eigenen Werkzeugbau auf modernsten computergesteuerten Bearbeitungszentren hergestellt.

Die langjährige Erfahrung der Anwendung, Optimierung und Kombination unserer Verfahrenstechniken macht es möglich, Ihnen das komplette Spektrum an strömungsoptimierten Formteilen anbieten zu können.

Alle unsere Formteile werden zur Erhaltung der Muffengenauigkeit direkt nach der Fertigung mit Stützringen versehen.

---

The bends are suitable for installation in pipelines carrying gaseous, aggressive and corrosive media. A variety of thermoplastics are available for selection as materials with a range of permitted operating temperatures.

All bends are injection-molded up to  $\varnothing 400$  mm. The patented core-pull system of our injection molding machines guarantees the geometric ratio of  $r = d$ . With an  $r = d$  bend, the arc ends with the required degree number. Only then does it fit into the required connection. Only with exact geometry is it possible to avoid turbulence and reduce pressure losses to a minimum level. Segment-free bends from  $\varnothing 450$  mm to  $\varnothing 1.000$  mm

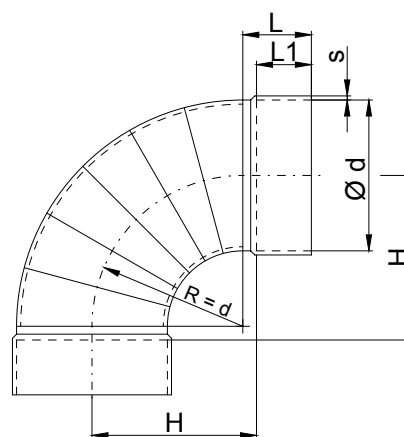
are manufactured using Beck's own perfected technical forming process. The necessary forming tools and dies required for this are manufactured in our own toolmaking division on state-of-the-art computer-controlled machining centers.

Our long-term experience in application and optimization, and the combination of our processing techniques make it possible for us to provide you with the complete spectrum of flow-optimized moldings.

All of our moldings are fitted with support rings immediately after production in order to retain coupling precision.

**Rohrbogen 90°  
(segmentfrei)**  
Muffenanschluss,  $r = d$

**Tubular Bends 90°  
(without segments)**  
Socket Connection,  $r = d$

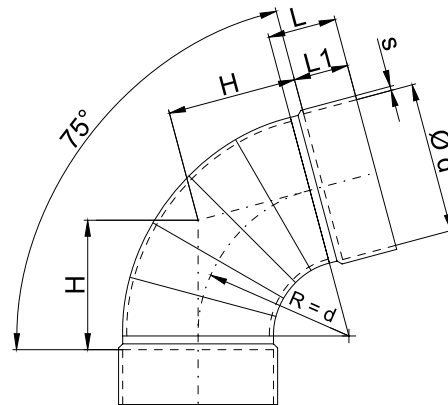


d	PVC, PVC-C, PVC-UV					PPs, PP, PE, PPs-el, PVDF				
	L	L1	H	s	kg	L	L1	H	s	kg
0050	30	25	55	3,5	0,1	30	25	55	3,0	0,1
0063	30	25	70	3,5	0,1	30	25	70	3,0	0,1
0075	40	35	80	3,5	0,2	40	35	80	3,0	0,2
0090	40	35	95	3,5	0,3	40	35	95	3,0	0,2
0110	50	40	120	4,0	0,4	50	40	120	3,5	0,3
0125	50	40	135	5,0	0,6	50	40	135	3,0	0,4
0140	50	40	150	4,0	0,7	50	40	150	3,5	0,4
0160	50	40	170	3,5	0,8	50	40	170	3,0	0,5
0180	60	50	190	3,5	1,0	60	50	190	3,0	0,7
0200	60	50	210	3,0	1,4	60	50	210	3,0	0,9
0225	60	50	235	4,0	1,8	60	50	235	4,0	1,2
0250	60	50	260	4,0	2,6	60	50	260	3,5	1,5
0280	60	50	290	6,0	2,0	60	50	290	4,0	2,8
0315	60	50	325	5,0	2,8	60	50	325	5,0	3,2
0355	60	50	365	5,0	3,4	60	50	365	5,0	4,1
0400	70	60	410	6,0	4,4	70	60	410	6,0	5,1
0450	70	60	460	4,0	7,0	70	60	460	6,0	6,5
0500	70	65	510	5,0	9,0	70	60	510	6,0	7,0
0560	-	-	-	-	-	100	90	570	6,0	11,5
0600	80	65	600	5,0	14,0	-	-	-	-	-
0630	-	-	-	-	-	115	100	645	6,0	14,0
0700	-	-	-	-	-	-	-	-	-	-
0710	-	-	-	-	-	115	95	735	8,0	20,0
0800	-	-	-	-	-	115	100	805	10,0	40,0
0900	-	-	-	-	-	115	100	990	8,0	44,8
1000	-	-	-	-	-	115	100	990	8,0	68,5

Beispiel für Artikelnummer **Example of article number** B1-90-0050

**Rohrbogen 75°**  
**(segmentfrei)**  
Muffenanschluss,  $r = d$

**Tubular Bends 75°**  
**(without segments)**  
Socket Connection,  $r = d$

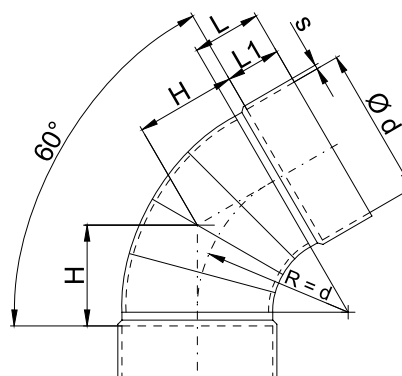


d	PVC, PVC-C, PVC-UV					PPs, PP, PE, PPs-el, PVDF				
	L	L1	H	s	kg	L	L1	H	s	kg
0050	30	25	50	3,5	0,1	30	25	45	3,0	0,1
0063	30	25	60	3,5	0,1	30	25	55	3,0	0,1
0075	40	35	65	3,5	0,1	40	35	65	3,0	0,1
0090	40	35	75	3,5	0,1	40	35	75	3,0	0,2
0110	50	40	95	4,0	0,2	50	40	95	3,5	0,3
0125	50	40	105	5,0	0,4	50	40	105	3,0	0,3
0140	50	40	115	4,0	0,4	50	40	115	3,5	0,4
0160	50	40	135	3,5	0,5	50	40	135	3,0	0,5
0180	60	50	150	3,5	0,6	60	50	150	3,0	0,6
0200	60	50	165	3,0	0,8	60	50	165	3,0	0,8
0225	60	50	185	4,0	1,0	60	50	185	4,0	1,0
0250	60	50	200	4,0	1,4	60	50	200	3,5	1,3
0280	60	50	225	6,0	1,6	60	50	225	4,0	1,8
0315	60	50	250	5,0	2,4	60	50	250	5,0	2,7
0355	60	50	280	5,0	2,8	60	50	280	5,0	3,3
0400	70	60	315	6,0	3,7	70	60	320	6,0	5,0
0450	70	60	365	4,0	5,8	70	60	360	6,0	5,7
0500	70	65	405	5,0	8,0	70	60	405	6,0	7,5
0560	-	-	-	-	-	100	90	450	6,0	9,1
0600	80	65	470	5,0	12,0	-	-	-	-	-
0630	-	-	-	-	-	115	100	485	8,0	11,6
0700	-	-	-	-	-	-	-	-	-	16,6
0710	-	-	-	-	-	115	95	565	8,0	19,0
0800	-	-	-	-	-	115	100	630	10,0	33,0
0900	-	-	-	-	-	115	100	795	8,0	43,2
1000	-	-	-	-	-	115	100	795	8,0	58,5

Beispiel für Artikelnummer Example of article number B1-75-0050

**Rohrbogen 60°  
(segmentfrei)**  
Muffenanschluss,  $r = d$

**Tubular Bends 60°  
(without segments)**  
Socket Connection,  $r = d$

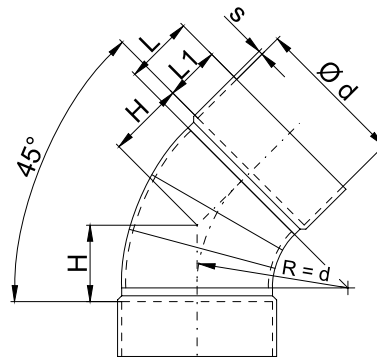


d	PVC, PVC-C, PVC-UV					PPs, PP, PE, PPs-el, PVDF				
	L	L1	H	s	kg	L	L1	H	s	kg
0050	30	25	40	3,5	0,1	30	25	35	3,0	0,1
0063	30	25	45	3,5	0,1	30	25	40	3,0	0,1
0075	40	35	50	3,5	0,1	40	35	50	3,0	0,1
0090	40	35	55	3,5	0,1	40	35	55	3,0	0,2
0110	50	40	75	4,0	0,2	50	40	75	3,5	0,2
0125	50	40	80	5,0	0,3	50	40	80	3,0	0,3
0140	50	40	90	4,0	0,3	50	40	90	3,5	0,4
0160	50	40	100	3,5	0,4	50	40	100	3,0	0,4
0180	60	50	115	3,5	0,5	60	50	115	3,0	0,5
0200	60	50	125	3,0	0,7	60	50	125	3,0	0,7
0225	60	50	140	4,0	0,8	60	50	140	4,0	0,9
0250	60	50	155	4,0	1,1	60	50	155	3,5	1,0
0280	60	50	170	6,0	1,3	60	50	170	4,0	1,5
0315	60	50	190	5,0	1,9	60	50	190	5,0	2,3
0355	60	50	215	5,0	2,3	60	50	215	5,0	2,8
0400	70	60	240	6,0	2,9	70	60	245	6,0	4,3
0450	70	60	280	4,0	4,7	70	60	275	6,0	6,1
0500	70	65	300	5,0	6,7	70	60	310	6,0	6,8
0560	-	-	-	-	-	100	90	345	6,0	8,7
0600	80	65	360	5,0	9,8	-	-	-	-	-
0630	-	-	-	-	-	115	100	385	8,0	9,2
0700	-	-	-	-	-	-	-	-	-	-
0710	-	-	-	-	-	115	95	430	8,0	14,2
0800	-	-	-	-	-	115	100	480	10,0	28,3
0900	-	-	-	-	-	115	100	605	8,0	33,7
1000	-	-	-	-	-	115	100	605	8,0	50,9

Beispiel für Artikelnummer **Example of article number** B1-60-0050

**Rohrbogen 45°**  
**(segmentfrei)**  
Muffenanschluss,  $r = d$

**Tubular Bends 45°**  
**(without segments)**  
Sockets Connection,  $r = d$

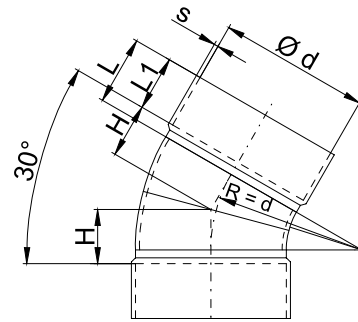


d	PVC, PVC-C, PVC-UV					PPs, PP, PE, PPs-el, PVDF				
	L	L1	H	s	kg	L	L1	H	s	kg
0050	30	25	25	3,5	0,1	30	25	25	3,0	0,1
0063	30	25	32	3,5	0,1	30	25	32	3,0	0,1
0075	40	35	35	3,5	0,1	40	35	35	3,0	0,1
0090	40	35	40	3,5	0,1	40	35	40	3,0	0,1
0110	50	40	55	4,0	0,2	50	40	55	3,5	0,2
0125	50	40	60	5,0	0,2	50	40	60	3,0	0,3
0140	50	40	70	4,0	0,3	50	40	70	3,5	0,3
0160	50	40	75	3,5	0,3	50	40	75	3,0	0,4
0180	60	50	85	3,5	0,4	60	50	85	3,0	0,5
0200	60	50	95	3,0	0,5	60	50	95	3,0	0,6
0225	60	50	105	4,0	0,6	60	50	105	4,0	0,8
0250	60	50	115	4,0	0,8	60	50	115	3,5	0,9
0280	60	50	125	6,0	0,9	60	50	125	4,0	1,2
0315	60	50	140	5,0	1,4	60	50	140	5,0	1,9
0355	60	50	160	5,0	1,6	60	50	160	5,0	2,3
0400	70	60	175	6,0	1,9	70	60	175	6,0	3,5
0450	70	60	200	4,0	3,5	70	60	200	6,0	4,0
0500	70	65	215	5,0	4,7	70	60	220	6,0	4,8
0560	-	-	-	-	-	100	90	250	6,0	6,6
0600	80	65	270	5,0	8,4	-	-	-	-	-
0630	-	-	-	-	-	115	100	280	8,0	10,8
0700	-	-	-	-	-	-	-	-	-	-
0710	-	-	-	-	-	115	95	310	8,0	13,2
0800	-	-	-	-	-	115	100	350	10,0	20,5
0900	-	-	-	-	-	115	100	390	8,0	20,1
1000	-	-	-	-	-	115	100	430	8,0	24,3

Beispiel für Artikelnummer **Example of article number** B1-45-0050

**Rohrbogen 30°  
(segmentfrei)**  
Muffenanschluss,  $r = d$

**Tubular Bends 30°  
(without segments)**  
Socket Connection,  $r = d$

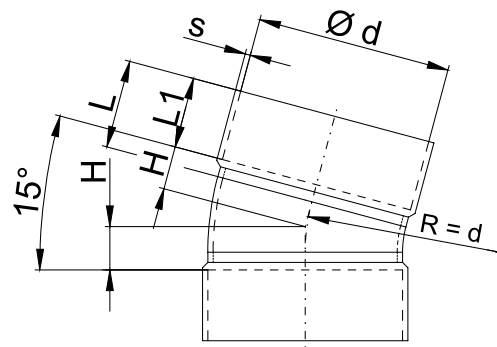


d	PVC, PVC-C, PVC-UV					PPs, PP, PE, PPs-el, PVDF				
	L	L1	H	s	kg	L	L1	H	s	kg
0050	30	25	20	3,5	0,1	30	25	20	3,0	0,1
0063	30	25	20	3,5	0,1	30	25	20	3,0	0,1
0075	40	35	25	3,5	0,1	40	35	25	3,0	0,1
0090	40	35	30	3,5	0,1	40	35	30	3,0	0,1
0110	50	40	55	4,0	0,2	50	40	40	3,5	0,2
0125	50	40	60	5,0	0,2	50	40	45	3,0	0,2
0140	50	40	70	4,0	0,3	50	40	50	3,5	0,3
0160	50	40	65	3,5	0,3	50	40	55	3,0	0,3
0180	60	50	85	3,5	0,4	60	50	60	3,0	0,4
0200	60	50	85	3,0	0,5	60	50	65	3,0	0,5
0225	60	50	105	4,0	0,6	60	50	70	4,0	0,6
0250	60	50	105	4,0	0,8	60	50	75	3,5	0,7
0280	60	50	125	6,0	0,9	60	50	85	4,0	1,0
0315	60	50	140	5,0	1,4	60	50	95	5,0	1,4
0355	60	50	155	5,0	1,6	60	50	105	5,0	1,7
0400	70	60	175	6,0	1,9	70	60	120	6,0	2,7
0450	70	60	195	4,0	3,4	70	60	135	6,0	4,1
0500	70	60	145	4,0	3,4	70	60	145	6,0	4,8
0560	-	-	-	-	-	100	90	170	6,0	5,1
0600	80	65	170	5,0	5,6	-	-	-	-	-
0630	-	-	-	-	-	115	100	190	8,0	7,5
0700	-	-	-	-	-	-	-	-	-	-
0710	-	-	-	-	-	115	95	210	8,0	8,9
0800	-	-	-	-	-	115	100	350	10,0	18,5
0900	-	-	-	-	-	115	100	390	8,0	18,5
1000	-	-	-	-	-	115	100	430	8,0	18,5

Beispiel für Artikelnummer **Example of article number** B1-30-0050

**Rohrbogen 15°**  
**(segmentfrei)**  
Muffenanschluss,  $r = d$

**Tubular Bends 15°**  
**(without segments)**  
Socket Connection,  $r = d$



d	PVC, PVC-C, PVC-UV					PPs, PP, PE, PPs-el, PVDF				
	L	L1	H	s	kg	L	L1	H	s	kg
0050	30	25	15	3,5	0,1	30	25	10	3,0	0,1
0063	30	25	20	3,5	0,1	30	25	15	3,0	0,1
0075	40	35	20	3,5	0,1	40	35	15	3,0	0,1
0090	40	35	20	3,5	0,1	40	35	15	3,0	0,1
0110	50	40	15	4,0	0,1	50	40	15	3,5	0,2
0125	50	40	25	5,0	0,1	50	40	25	3,0	0,2
0140	50	40	30	4,0	0,1	50	40	30	3,5	0,2
0160	50	40	20	3,5	0,1	50	40	20	3,0	0,2
0180	60	50	35	3,5	0,1	60	50	35	3,0	0,3
0200	60	50	25	3,0	0,2	60	50	25	3,0	0,4
0225	60	50	40	4,0	0,2	60	50	40	4,0	0,5
0250	60	50	35	4,0	0,3	60	50	35	3,5	0,5
0280	60	50	45	6,0	0,4	60	50	45	4,0	0,7
0315	60	50	50	5,0	0,5	60	50	50	5,0	1,0
0355	60	50	55	5,0	0,7	60	50	55	5,0	1,2
0400	70	60	65	6,0	0,8	70	60	70	6,0	1,9
0450	70	60	70	4,0	1,2	70	60	75	6,0	2,9
0500	70	65	85	5,0	2,1	70	60	85	6,0	3,6
0560	-	-	-	-	-	100	90	95	6,0	4,9
0600	80	65	90	5,0	4,0	-	-	-	-	-
0630	-	-	-	-	-	115	100	100	8,0	5,8
0700	-	-	-	-	-	-	-	-	-	-
0710	-	-	-	-	-	115	95	115	8,0	7,1
0800	-	-	-	-	-	115	100	125	10,0	12,2
0900	-	-	-	-	-	115	100	160	8,0	13,5
1000	-	-	-	-	-	115	100	160	8,0	16,8

Beispiel für Artikelnummer Example of article number B1-15-0050





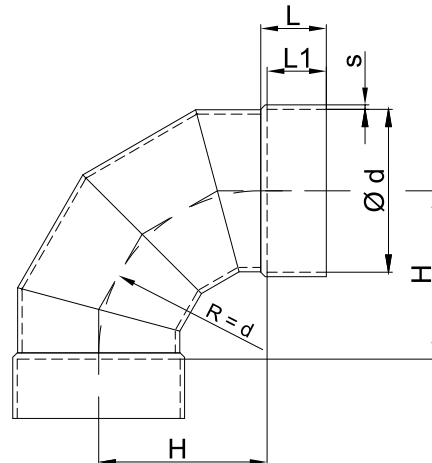
A series of horizontal dotted lines for writing notes.

## Segmentbogen 90°

Muffenanschluss,  $r = d$

## Segmented Bends 90°

Socket Connection,  $r = d$



d	PVC, PVC-C, PVC-UV					PPs, PP, PE, PPs-el, PVDF				
	L	L1	H	s	kg	L	L1	H	s	kg
0900M	-	-	-	-	-	200	120	930	8,0	44,8
1000M	-	-	-	-	-	200	120	1015	10,0	68,5
1200M	-	-	-	-	-	200	120	1230	10,0	98,1
1250M	-	-	-	-	-	200	120	1280	10,0	102,9

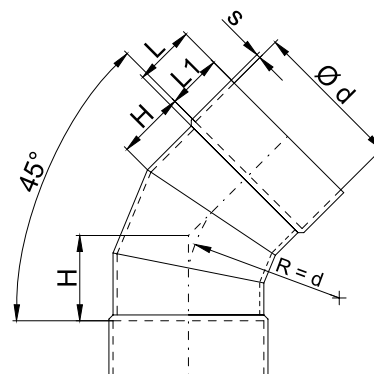
Beispiel für Artikelnummer Example of article number S1-90-0900M

## Segmentbogen 45°

Muffenanschluss,  $r = d$

## Segmented Bends 45°

Socket Connection,  $r = d$



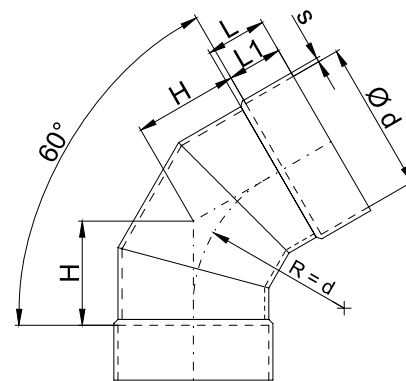
d	PVC, PVC-C, PVC-UV					PPs, PP, PE, PPs-el, PVDF				
	L	L1	H	s	kg	L	L1	H	s	kg
0900M	-	-	-	-	-	200	120	435	8,0	29,0
1000M	-	-	-	-	-	200	120	465	10,0	43,1
1200M	-	-	-	-	-	200	120	545	10,0	52,5
1250M	-	-	-	-	-	200	120	595	10,0	63,6

Beispiel für Artikelnummer Example of article number S1-45-0900M

\*auf Anfrage \*on request

## Segmentbogen 60° Muffenanschluss, $r = d$

### Segmented Bends 60° Socket Connection, $r = d$



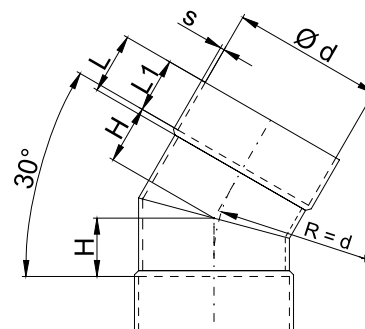
d	PVC, PVC-C, PVC-UV					PPs, PP, PE, PPs-el, PVDF				
	L	LI	H	s	kg	L	LI	H	s	kg
0900M	-	-	-	-	-	200	120	550	8	33,7
1000M	-	-	-	-	-	200	120	590	10	50,9
1200M	-	-	-	-	-	*	*	*	*	*
1250M	-	-	-	-	-	200	120	750	10	77,4

Beispiel für Artikelnummer Example of article number S1-60-0900M

\*auf Anfrage \*on request

## Segmentbogen 30° Muffenanschluss, $r = d$

### Segmented Bends 30° Socket Connection, $r = d$



d	PVC, PVC-C, PVC-UV					PPs, PP, PE, PPs-el, PVDF				
	L	LI	H	s	kg	L	LI	H	s	kg
0900M	-	-	-	-	-	200	120	270	8	23,5
1000M	-	-	-	-	-	200	120	285	10	35,2
1200M	-	-	-	-	-	*	*	*	*	*
1250M	-	-	-	-	-	200	120	365	10	51,9

Beispiel für Artikelnummer Example of article number S1-30-0900M

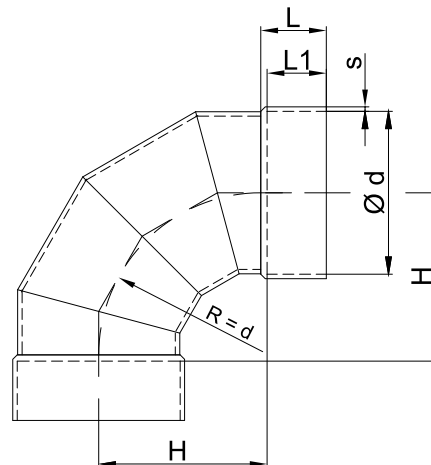
\*auf Anfrage \*on request

## Segmentbogen 90°

Rohranschluss,  $r = d$

## Segmented Bends 90°

Connection,  $r = d$



d	PVC, PVC-C, PVC-UV				PPs, PP, PE, PPs-el, PVDF			
	H	s	kg		H	s	kg	
0900R	-	-	-		930	8,0	37,3	
1000R	-	-	-		1015	10,0	58,2	
1200R	-	-	-		1230	10,0	98,0	
1250R	-	-	-		1280	10,0	90,3	

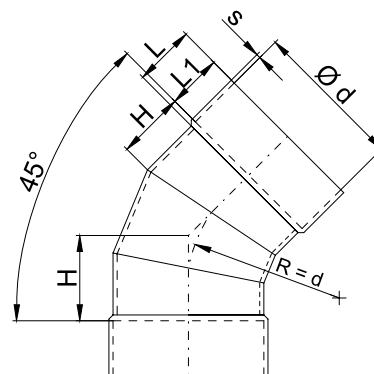
Beispiel für Artikelnummer Example of article number S1-90-0900R

## Segmentbogen 45°

Rohranschluss,  $r = d$

## Segmented Bends 45°

Connection,  $r = d$



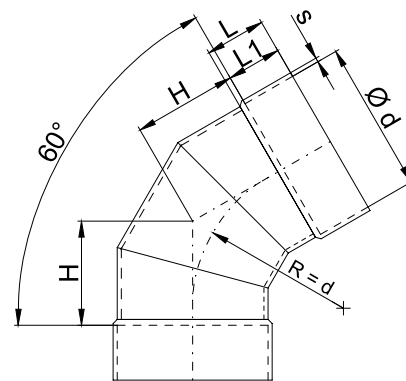
d	PVC, PVC-C, PVC-UV				PPs, PP, PE, PPs-el, PVDF			
	H	s	kg		H	s	kg	
0900R	-	-	-		435	8,0	21,5	
1000R	-	-	-		465	10,0	33,0	
1200R	-	-	-		545	10,0	52,5	
1250R	-	-	-		595	10,0	51,1	

Beispiel für Artikelnummer Example of article number S1-45-0900R

\*auf Anfrage \*on request

## Segmentbogen 60° Rohranschluss, $r = d$

### Segmented Bends 60° Connection, $r = d$

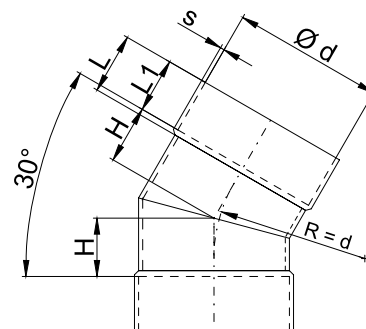


d	PVC, PVC-C, PVC-UV				PPs, PP, PE, PPs-el, PVDF			
	H	s	kg		H	s	kg	
0900R	-	-	-		550	8	26,5	
1000R	-	-	-		590	10	41,0	
1200R	-	-	-		*	*	*	
1250R	-	-	-		750	10	64,8	

Beispiel für Artikelnummer Example of article number S1-60-0900R  
\*auf Anfrage \*on request

## Segmentbogen 30° Rohranschluss, $r = d$

### Segmented Bends 30° Connection, $r = d$



d	PVC, PVC-C, PVC-UV				PPs, PP, PE, PPs-el, PVDF			
	H	s	kg		H	s	kg	
0900R	-	-	-		270	8	16,3	
1000R	-	-	-		285	10	25,2	
1200R	-	-	-		*	*	*	
1250R	-	-	-		365	10	27,4	

Beispiel für Artikelnummer Example of article number S1-30-0900R  
\*auf Anfrage \*on request

## Ausschreibungstexte Bögen

Kunststoff-Formteil rund für den Einbau in Rohre

### Ausführung:

- Bogen 90°
- Radius R = D
- bis d 315 formgespritzt
- ab d 355 bis d 1.000 nahtlos maschinell verformt
- Mindestwandstärke 3 mm bzw. nach DIN 4741
- beidseitig mit Muffenanschluss
- Verbindung durch Schweißen

### Temperatureinsatz:

gemäß Materialspezifikation

### Betriebstemperatur:

max. .... °C

### Betriebsdruck:

max. .... Pa

### Farbe:

gemäß Materialspezifikation

### Abmessung:

Bogen 90°, d .....

### Hersteller-/Lieferhinweis:

Beck Kunststoffverformungs GmbH  
 Elektronstr. 58  
 D-65933 Frankfurt am Main

### Bemerkung:

Bögen auch in den Gradzahlen 15°, 30°, 45°, 60°, 75°  
 lieferbar. Nennweiten ab d 800 werden in  
 Segmentbauweise hergestellt.

### Zusätzliche Materialien:

PVC (RAL 7011), PVC-UV stabilisiert (weiß),  
 PPs (RAL 7037), PP (RAL 7032), PE (schwarz),  
 PPs-el (schwarz), PVDF (natur)

## Text for call for tenders Bends

Round plastic formed part made of PPs for  
 installation into the pipe.

### Design:

- Bend 90°
- Radius r = d
- Hot molded to d 315
- From d 355 to d 1.000 machine-formed  
 seamlessly
- Minimum wall thickness 3 mm or in conformity  
 with DIN 4741
- With sleeve joint on both sides
- Joined by welding

### Temperature application:

like material

### Operating temperature:

max. .... °C

### Operating pressure:

max. .... Pa

### Color:

in accordance with material specifications

### Dimension:

Bend 90°, DN .....

### Manufacturer/supplier note:

Beck Kunststoffverformungs GmbH  
 Elektronstrasse 58  
 Frankfurt am Main, Germany 65933

### Remarks:

Bends also available in 15°, 30°, 45°, 60° and 75°.  
 Rated widths from d 1.000 are made in segment  
 design.

### Additional materials:

PVC (RAL 7011), PVC-UV stabilized (white), PVC-C  
 (US standard 215/245), PP (RAL 7032), PE (black),  
 PPs-el (black), PVDF (nature), PPs (RAL 7037)



A series of horizontal dotted lines for writing notes.

# Muffen/Enddeckel

## Sockets / End Caps

Die Doppelmuffe ist ein Formteil mit einem innenliegenden Rohrführungsanschlag zur Verbindung von Rohrkomponenten durch Schweißen/PVC-Kleben.

Die Doppelmuffe wird bis  $\varnothing 315$  mm formgespritzt und von  $\varnothing 355$  mm bis  $\varnothing 1.000$  mm maschinell verformt. Die Mindestwandstärke entspricht der DIN 4741.

---

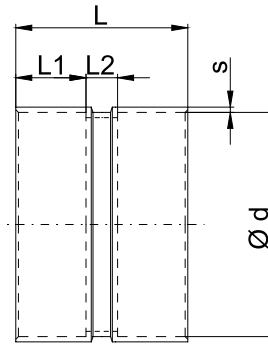
The double socket is a formed part with an interior pipe guidance stop for connecting pipe components through welding/PVC gluing.

The double socket is injection-molded up to  $\varnothing 315$  mm and mechanically formed in sizes from  $\varnothing 355$  mm to  $\varnothing 1.000$  mm. The minimum wall strength complies with DIN 4741.



## Doppelmuffe

### Double Socket



d	PVC, PVC-C, PVC-UV					PPs, PP, PE, PPs-el, PVDF				
	L	L1	L2	s	kg	L	L1	L2	s	kg
0050	80	25	30	3,0	0,1	80	25	30	3,0	0,1
0063	80	25	30	3,0	0,1	80	25	30	3,0	0,1
0075	100	35	30	3,0	0,2	100	35	30	3,0	0,1
0090	100	35	30	3,0	0,2	100	35	30	3,0	0,1
0110	100	40	20	3,0	0,1	100	40	20	3,0	0,1
0125	100	40	20	3,0	0,1	100	40	20	3,0	0,1
0140	100	40	20	3,0	0,1	100	40	20	3,0	0,2
0160	100	40	20	3,0	0,2	100	40	20	3,0	0,2
0180	100	40	20	3,0	0,2	100	40	20	3,0	0,2
0200	120	50	20	3,0	0,3	120	50	20	3,0	0,2
0225	120	50	20	3,0	0,4	120	50	20	3,5	0,3
0250	120	50	20	3,0	0,4	120	50	20	3,5	0,4
0280	120	50	20	3,0	0,4	120	50	20	4,0	0,4
0315	120	50	20	3,0	0,7	120	50	20	5,0	0,8
0355	130	50	30	4,0	0,7	135	50	35	5,0	0,9
0400	155	60	35	4,0	1,0	155	60	35	6,0	1,0
0450	160	60	40	4,0	1,4	160	60	40	6,0	1,2
0500	160	60	40	4,0	1,4	160	60	40	6,0	1,0
0560	-	-	-	-	-	170	70	30	6,0	2,0
0600	165	65	35	5,0	2,4	-	-	-	-	-
0630	-	-	-	-	-	170	70	30	8,0	2,2
0700	215	90	35	6,0	3,3	-	-	-	-	-
0710	-	-	-	-	-	215	90	35	8,0	3,3
0800	230	100	30	8,0	4,6	230	100	30	8,0	4,2
0900	250	100	50	8,0	6,8	200	100	0	8,0	5,2
1000	250	100	50	8,0	8,7	200	100	0	8,0	7,2
1200	250	125	0	10,0	13,5	250	125	0	10,0	9,0
1250	250	125	0	10,0	13,6	250	125	0	10,0	9,4
1400	350	175	0	10,0	21,3	350	175	0	12,0	14,2

Beispiel für Artikelnummer **Example of article number** M1-0050  
\*auf Anfrage \*on request

## Ausschreibungstexte

### Doppelmuffe

Kunststoff-Formteil rund, für den Einbau in Rohre mit innenliegendem Rohrführungsanschlag zur Verbindung von Rohrkomponenten

#### Ausführung:

- Doppelmuffe
- bis d 315 formgespritzt
- ab d 355 nahtlos maschinell verformt
- Mindestwandstärke 3 mm bzw. nach DIN 4741
- beidseitig mit Muffenanschluss
- Verbindung durch Schweißen

#### Temperatureinsatz:

gemäß Materialspezifikation

#### Betriebstemperatur:

max. .... °C

#### Betriebsdruck:

max. .... Pa

#### Farbe:

gemäß Materialspezifikation

#### Abmessung:

Doppelmuffe, d .....

#### Hersteller-/Lieferhinweis:

Beck Kunststoffverformungs GmbH  
 Elektronstr. 58  
 D-65933 Frankfurt am Main

#### Zusätzliche Materialien:

PVC (RAL 7011), PVC-UV stabilisiert (weiß),  
 PPs (RAL 7037), PP (RAL 7032), PE (schwarz),  
 PPs-el (schwarz), PVDF (natur)

## Text for call for tenders

### Double Socket

Round plastic formed part made of PPs for installation into the pipe.

#### Design:

- Bend 90°
- Radius  $r = d$
- Hot molded to d 315
- From d 355 to d 1.000 machine-formed seamlessly
- Minimum wall thickness 3 mm or in conformity with DIN 4741
- With sleeve joint on both sides
- Joined by welding

#### Temperature application:

in accordance with material specifications

#### Operating temperature:

max. .... °C

#### Operating pressure:

max. .... Pa

#### Color:

in accordance with material specifications

#### Dimension:

Bend 90°, DN .....

#### Manufacturer/supplier note:

Beck Kunststoffverformungs GmbH  
 Elektronstrasse 58  
 65933 Frankfurt am Main, Germany

#### Remarks:

Bends also available in 15°, 30°, 45°, 60° and 75°. Rated widths from d 1.000 are made in segment design.

#### Additional materials:

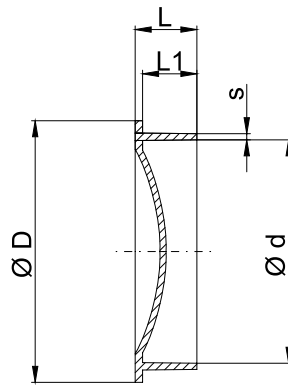
PVC (RAL 7011), PVC-UV stabilized (white), PVC-C (US standard 215/245), PP (RAL 7032), PE (black), PPs-el (black), PVDF (nature), PPs (RAL 7037)



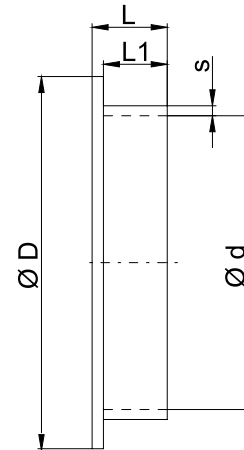
A series of horizontal dotted lines for taking notes.

## Enddeckel

### End Caps



d 50 bis 400



d 450 bis 1250

d	PVC, PVC-C, PVC-UV					PPs, PP, PE, PPs-el, PVDF				
	D	L	L1	s	kg	D	L	L1	s	kg
0050	65	25	22	3,0	0,1	65	25	22	3,0	0,1
0063	80	25	22	3,0	0,1	80	25	22	3,0	0,1
0075	90	25	22	3,0	0,1	90	25	22	3,0	0,1
0090	105	25	22	3,0	0,1	105	25	22	3,0	0,1
0110	140	28	25	3,5	0,2	140	27	24	3,5	0,1
0125	155	28	25	3,0	0,2	155	28	23	3,5	0,1
0140	175	28	25	3,0	0,2	170	28	25	3,5	0,1
0160	190	28	25	3,0	0,3	190	28	25	3,5	0,2
0180	215	28	25	3,0	0,3	210	28	24	3,5	0,2
0200	235	28	25	3,0	0,3	230	28	24	3,5	0,2
0225	255	29	25	4,0	0,4	255	28	25	4,0	0,3
0250	285	29	25	4,0	0,6	280	28	25	4,0	0,4
0280	315	30	25	4,0	0,7	312	28	25	4,0	0,4
0315	355	27	25	4,0	0,9	352	28	24	4,0	0,6
0355	400	30	25	4,0	1,2	390	28	23	4,0	0,7
0400	440	30	25	4,0	1,4	432	29	25	6,0	0,9
0450	480	65	60	3,6	2,4	480	76	70	6,0	1,6
0500	530	65	60	4,0	2,5	530	76	70	6,0	1,8
0560	-	-	-	-	-	590	76	70	6,0	2,5
0600	630	75	70	5,0	3,8	-	-	-	-	-
0630	-	-	-	-	-	660	76	70	6,0	3,0
0700	730	90	80	6,0	5,2	-	-	-	-	-
0710	-	-	-	-	-	740	103	95	8,0	4,8
0800	850	90	80	6,3	7,9	850	108	100	8,0	6,3
0900	950	110	100	7,0	10,7	950	110	100	8,0	7,7
1000	1050	110	100	8,0	13,3	1050	110	100	10,0	11,4
1250	1300	130	120	10,4	24,2	1300	130	120	10,0	16,5

Beispiel für Artikelnummer Example of article number E1-0050

## Ausschreibungstexte Enddeckel

Kunststoff-Formteil rund, als Enddeckel für den Einbau in Rohre mit Muffenstutzen zum Einstecken

### Ausführung:

- Enddeckel
- bis d 400 formgespritzt
- ab d 450 maschinell hergestellt
- Mindestwandstärke 3 mm bzw. nach DIN 4741
- Muffenanschluss
- Verbindung durch Schweißen

### Temperatureinsatz:

gemäß Materialspezifikation

### Betriebstemperatur:

max. .... °C

### Betriebsdruck:

max. .... Pa

### Farbe:

gemäß Materialspezifikation

### Abmessung:

Enddeckel, d .....

### Hersteller-/Lieferhinweis:

Beck Kunststoffverformungs GmbH  
Elektronstr. 58  
D-65933 Frankfurt am Main

### Zusätzliche Materialien:

PVC (RAL 7011), PVC-UV stabilisiert (weiß),  
PPs (RAL 7037), PP (RAL 7032), PE (schwarz),  
PPs-el (schwarz), PVDF (natur)

## Text for call for tenders End Caps

Round plastic formed part, as an end cap for installing in pipes with standard cross for inserting.

### Design:

- End Cap
- Hot molded to d 400
- From d 450 machine-manufactured
- Minimum wall thickness 3 mm or in conformity with DIN 4741
- Sleeve joint
- Joined by welding

### Temperature application:

in accordance with material specifications

### Operating temperature:

max. .... °C

### Operating pressure:

max. .... Pa

### Color:

in accordance with material specifications

### Dimension:

End Cap, DN .....

### Manufacturer/supplier note:

Beck Kunststoffverformungs GmbH  
Elektronstrasse 58  
65933 Frankfurt am Main, Germany

### Additional materials:

PVC (RAL 7011), PVC-UV stabilized (white),  
PVC-C (US standard 215/245), PPs (RAL 7037),  
PP (RAL 7032), PE (black), PPs-el (black),  
PVDF (nature)

# Symmetrische und Asymmetrische Reduzierungen

## Symmetrical and Asymmetrical Reductions

Symmetrische und asymmetrische Reduzierungen sind Formteile mit einem innenliegenden Rohrführungsanschlag zur Verbindung von Rohrkomponenten durch Schweißen. Die Reduzierungen bis  $\varnothing 315$  mm sind formgespritzt, ab  $\varnothing 355$  mm sind die Reduktionen nahtlos maschinell verformt. Die Mindestwandstärke entspricht der DIN 4741. Bei einem kleinen Durchmesser beträgt die Wandstärke mindestens 3 mm.

Bedingt durch die schlanke Bauweise und die geringe Konizität kann die Luft an der Wandung anliegen. Es entstehen keine Turbulenzen und der Druckverlust ist dementsprechend sehr gering. Durch diese Bauweise setzt sich unser Produkt gezielt von anderen auf dem Markt erhältlichen Produkten ab. Die marktüblichen, meist kurzen Reduktionen mit starker Konizität haben einen überdurchschnittlich hohen Druckverlust und sind als nicht mehr zeitgemäß zu bewerten.

---

Symmetrical and asymmetrical reductions are moldings with an interior pipe guidance stop for connecting pipe components through welding. The reductions up to  $\varnothing 315$  mm are injection molded; as of  $\varnothing 355$  mm they are mechanically formed seam-free. The minimum wall strength complies with DIN 4741. The wall strength is at least 3 mm for small diameters.

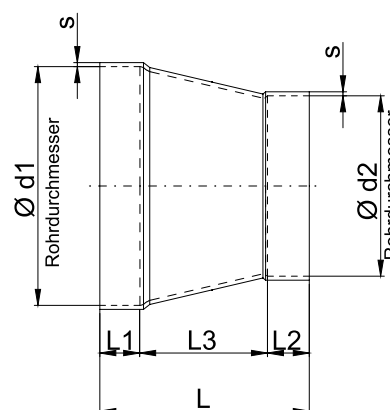
The slimline design and slight conicity allows the air to lie against the walls. There is no occurrence of turbulence and the pressure loss is accordingly very low. With this design, our product stands out above other products available on the market. Standard market designs and usually short reductions with high conicity have an above-average high pressure loss and can no longer be considered up to date.

## Reduzierung Symmetrisch 63/50 bis 180/160 mm

Muffenanschluss

## Reducers Symmetrical 63/50 To 180/160 mm

Socket Connection



d1-d2	PVC, PVC-C, PVC-UV						PPs, PP, PE, PPs-eI, PVDF					
	L	L1	L2	L3	s	kg	L	L1	L2	L3	s	kg
0063-0050	80	25	35	20	3,0	0,1	77	25	35	17	3,0	0,1
0075-0050	110	35	35	40	3,0	0,1	110	35	35	40	3,0	0,1
0075-0063	100	35	25	40	3,0	0,1	100	35	25	40	3,0	0,1
0090-0050	140	35	35	70	3,0	0,1	137	35	35	67	3,0	0,1
0090-0063	125	35	25	65	3,0	0,1	127	35	25	67	3,0	0,1
0090-0075	110	35	35	40	3,0	0,1	110	35	35	40	3,0	0,1
0110-0050	180	40	35	105	3,0	0,2	175	40	35	100	3,0	0,1
0110-0063	165	40	25	100	3,0	0,2	160	40	25	95	3,0	0,1
0110-0075	170	40	35	95	3,0	0,2	170	40	35	95	3,0	0,2
0110-0090	120	35	35	50	3,0	0,2	140	40	35	65	3,0	0,2
0125-0050	215	40	35	140	3,0	0,2	215	40	35	140	3,0	0,2
0125-0063	205	40	25	140	3,0	0,3	200	40	25	135	3,0	0,2
0125-0075	193	40	35	118	3,0	0,3	190	40	35	115	3,0	0,2
0125-0090	165	40	35	90	3,0	0,2	160	40	35	85	3,0	0,2
0125-0110	115	40	35	40	3,0	0,2	115	40	35	40	3,0	0,1
0140-0050	115	40	35	40	3,0	0,2	235	40	35	160	3,0	0,2
0140-0063	225	40	25	160	3,0	0,3	222	40	35	147	3,0	0,2
0140-0075	210	40	35	135	3,0	0,3	210	40	35	135	3,0	0,2
0140-0090	185	40	35	110	3,0	0,3	180	40	35	105	3,0	0,2
0140-0110	135	40	40	55	3,0	0,3	140	40	40	60	3,0	0,2
0140-0125	100	40	40	20	3,0	0,2	100	40	40	20	3,0	0,2
0160-0050	95	40	35	20	3,0	0,3	270	40	35	195	3,5	0,3
0160-0063	260	40	25	195	3,0	0,4	255	40	25	190	3,5	0,3
0160-0075	250	40	35	175	3,0	0,4	245	40	35	170	3,5	0,3
0160-0090	220	40	35	145	3,0	0,4	215	40	35	140	3,5	0,3
0160-0110	190	40	35	115	3,0	0,3	190	40	35	115	3,5	0,3
0160-0125	145	40	40	65	3,0	0,3	160	40	40	80	3,5	0,2
0160-0140	140	40	40	60	3,0	0,3	140	40	40	60	3,5	0,2
0180-0050	330	50	35	245	3,0	0,5	330	50	35	245	3,5	0,4
0180-0063	310	50	25	235	3,0	0,5	310	50	25	235	3,5	0,4
0180-0075	295	50	35	210	3,0	0,5	295	50	35	210	3,5	0,4
0180-0090	270	50	35	185	3,0	0,5	270	50	35	185	3,5	0,3
0180-0110	205	50	40	115	3,0	0,5	200	50	40	110	3,5	0,3
0180-0125	210	50	40	120	3,0	0,4	210	50	40	120	3,5	0,3
0180-0140	185	50	40	95	3,0	0,4	180	50	40	90	3,5	0,3
0180-0160	165	40	40	45	3,0	0,4	165	40	40	45	3,5	0,2

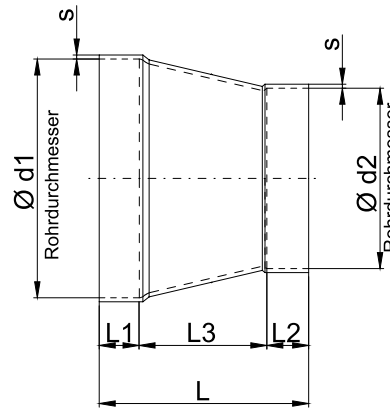
Beispiel für Artikelnummer Example of article number R1-0063-0050

## Reduzierung Symmetrisch 200/50 bis 280/250 mm

Muffenanschluss

## Reducers Symmetrical 200/50 to 280/250 mm

Socket Connection



d1-d2	PVC, PVC-C, PVC-UV						PPs, PP, PE, PPs-el, PVDF					
	L	L1	L2	L3	s	kg	L	L1	L2	L3	s	kg
0200-0050	380	50	35	295	3,0	0,7	365	50	35	280	3,0	0,4
0200-0063	345	50	25	270	3,0	0,6	355	50	25	280	3,0	0,4
0200-0075	345	50	35	260	3,0	0,6	335	50	35	250	3,0	0,4
0200-0090	310	50	35	225	3,0	0,6	315	50	35	230	3,0	0,4
0200-0110	300	50	40	210	3,0	0,5	300	50	40	210	3,0	0,4
0200-0125	253	50	40	163	3,0	0,5	250	50	40	160	3,0	0,4
0200-0140	225	50	40	135	3,0	0,5	220	50	40	130	3,0	0,3
0200-0160	190	50	50	90	3,0	0,4	180	50	50	80	3,0	0,4
0200-0180	155	50	50	55	3,0	0,4	153	50	50	53	3,0	0,3
0225-0050	425	50	35	340	3,0	0,8	415	50	35	330	3,0	0,6
0225-0063	390	50	25	315	3,0	0,8	390	50	25	315	3,0	0,5
0225-0075	380	50	35	295	3,0	0,8	380	50	35	295	3,0	0,5
0225-0090	350	50	35	265	3,0	0,8	350	50	35	265	3,0	0,5
0225-0110	300	50	40	210	3,0	0,7	290	50	40	200	3,0	0,5
0225-0125	290	50	40	200	3,0	0,7	290	50	40	200	3,0	0,5
0225-0140	260	50	40	170	3,0	0,7	260	50	40	170	3,0	0,4
0225-0160	230	50	40	140	3,0	0,6	225	50	40	135	3,0	0,4
0225-0180	190	50	50	90	3,0	0,6	200	50	50	100	3,0	0,4
0225-0200	160	50	50	60	3,0	0,5	150	50	50	50	3,0	0,3
0250-0050	470	50	35	385	3,0	1,0	470	50	35	385	3,5	0,8
0250-0063	440	50	25	365	3,0	1,0	440	50	25	365	3,5	0,8
0250-0075	425	50	35	340	3,0	1,0	425	50	35	340	3,5	0,8
0250-0090	420	50	35	335	3,0	0,9	415	50	35	330	3,5	0,7
0250-0110	345	50	40	255	3,0	0,9	345	50	40	255	3,5	0,7
0250-0125	350	50	40	260	3,0	0,9	335	50	40	245	3,5	0,7
0250-0140	310	50	40	220	3,0	0,8	310	50	40	220	3,5	0,7
0250-0160	285	50	40	195	3,0	0,7	285	50	40	195	3,5	0,6
0250-0180	255	50	50	155	3,0	0,7	255	50	50	155	3,5	0,6
0250-0200	200	50	50	100	3,0	0,6	200	50	50	100	3,5	0,6
0250-0225	183	50	50	83	3,0	0,5	173	50	50	73	3,5	0,4
0280-0110	420	50	40	330	3,0	1,1	395	50	40	305	3,5	0,9
0280-0125	395	50	40	305	3,0	1,1	395	50	40	305	3,5	0,9
0280-0140	365	50	40	275	3,0	1,1	365	50	40	275	3,5	0,8
0280-0160	340	50	50	240	3,0	1,0	320	50	50	220	3,5	0,8
0280-0180	300	50	50	200	3,0	1,0	305	50	50	205	3,5	0,8
0280-0200	265	50	50	165	3,0	0,9	255	50	50	155	3,5	0,7
0280-0225	210	50	50	110	4,0	1,0	220	50	50	120	3,5	0,7
0280-0250	170	50	50	70	4,0	0,8	205	50	50	105	3,5	0,5

Beispiel für Artikelnummer Example of article number R1-0200-0050

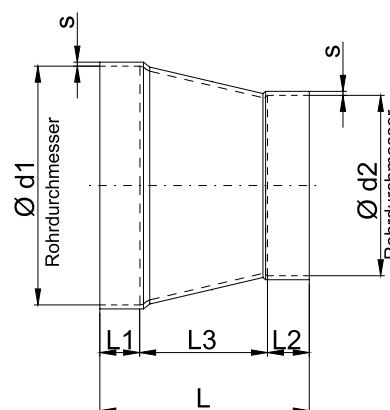


## Reduzierung Symmetrisch 315/110 bis 450/400 mm

Muffenanschluss

## Reducers Symmetrical 315/110 to 450/400 mm

Socket Connection



d1-d2	PVC, PVC-C, PVC-UV						PPs, PP, PE, PPs-eI, PVDF					
	L	L1	L2	L3	s	kg	L	L1	L2	L3	s	kg
0315-0110	470	50	40	380	3,0	0,1	470	50	40	380	4,0	1,0
0315-0125	470	50	40	380	3,0	1,4	465	50	40	375	4,0	1,3
0315-0140	430	50	40	340	3,0	1,4	435	50	40	345	4,0	1,2
0315-0160	405	50	40	315	3,0	1,3	400	50	40	310	4,0	1,2
0315-0180	355	50	40	265	3,0	1,2	360	50	40	270	4,0	1,1
0315-0200	330	50	50	230	3,0	1,2	330	50	50	230	4,0	1,1
0315-0225	295	50	50	195	3,0	1,0	290	50	50	190	4,5	1,1
0315-0250	240	50	50	140	4,0	1,3	250	50	50	150	4,5	0,9
0315-0280	195	50	50	95	4,0	1,0	195	50	50	95	4,5	0,8
0355-0160	480	50	50	380	4,0	2,3	485	50	50	385	5,0	1,9
0355-0180	445	50	50	345	4,0	2,2	445	50	50	345	5,0	1,8
0355-0200	405	50	50	305	3,0	1,5	410	50	50	310	5,0	1,7
0355-0225	355	50	50	255	3,0	1,4	360	50	50	260	5,0	1,6
0355-0250	315	50	50	215	4,0	1,7	315	50	50	215	4,5	1,3
0355-0280	275	50	50	175	4,0	1,5	260	50	50	160	5,0	1,3
0355-0315	180	45	45	90	4,0	1,2	180	40	45	95	5,0	1,0
0400-0160	485	60	50	375	4,0	3,0	533	60	50	423	5,0	2,5
0400-0180	540	60	50	430	4,0	2,8	540	60	50	430	5,0	2,4
0400-0200	505	60	50	395	4,0	2,7	490	60	50	380	5,0	2,3
0400-0225	455	60	50	345	4,0	2,6	455	60	50	345	5,0	2,2
0400-0250	408	60	50	298	4,0	2,4	405	60	50	295	5,0	2,1
0400-0280	360	60	50	250	4,0	2,2	350	60	50	240	5,0	1,9
0400-0315	285	60	50	175	4,0	1,9	290	60	50	180	5,0	1,6
0400-0355	210	60	50	100	4,0	1,5	215	60	50	105	5,0	1,3
0450-0200	595	60	50	485	4,0	3,6	600	60	50	490	6,0	3,6
0450-0225	545	60	50	435	4,0	3,4	550	60	50	440	6,0	3,4
0450-0250	515	60	50	405	4,0	3,2	505	60	50	395	6,0	3,3
0450-0280	445	60	50	335	4,0	3,0	460	60	50	350	6,0	3,0
0450-0315	380	60	50	270	4,0	2,7	385	60	50	275	6,0	2,7
0450-0355	330	60	50	220	4,0	2,3	330	60	50	220	6,0	2,3
0450-0400	230	60	60	110	4,0	1,8	235	60	60	115	6,0	1,9

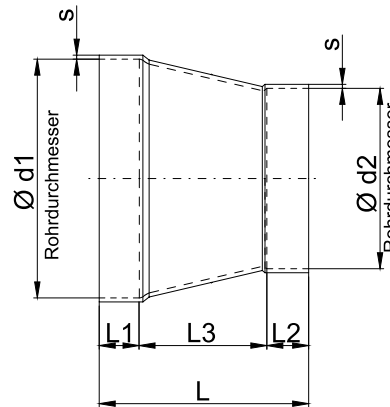
Beispiel für Artikelnummer [Example of article number](#) R1-0315-0110

## Reduzierung Symmetrisch 500/200 bis 630/600 mm

Muffenanschluss

## Reducers Symmetrical 500/200 to 630/600 mm

Socket Connection



d1-d2	PVC, PVC-C, PVC-UV						PPs, PP, PE, PPs-el, PVDF					
	L	L1	L2	L3	s	kg	L	L1	L2	L3	s	kg
0500-0200	675	50	50	575	4,0	4,3	670	50	50	570	6,0	4,4
0500-0225	630	50	50	530	4,0	4,2	635	50	50	535	6,0	4,2
0500-0250	592	70	50	472	4,0	4,2	610	70	50	490	6,0	4,2
0500-0280	545	70	50	425	4,0	4,0	555	70	50	435	6,0	4,0
0500-0315	490	65	65	360	4,0	3,7	500	65	65	370	6,0	3,7
0500-0355	405	65	50	290	5,0	4,0	403	65	50	288	6,0	3,2
0500-0400	330	70	55	205	5,0	3,5	335	70	55	210	6,0	2,8
0500-0450	245	70	60	115	5,0	2,7	245	70	60	115	6,0	2,2
0560-0250	-	-	-	-	-	-	720	70	50	600	6,0	5,4
0560-0280	-	-	-	-	-	-	665	70	50	545	6,0	5,2
0560-0315	-	-	-	-	-	-	600	70	50	480	6,0	4,8
0560-0355	-	-	-	-	-	-	520	70	50	400	6,0	4,4
0560-0400	-	-	-	-	-	-	460	90	55	315	6,0	4,2
0560-0450	-	-	-	-	-	-	380	90	60	230	6,0	3,6
0560-0500	-	-	-	-	-	-	285	90	60	135	6,0	2,8
0600-0280	735	70	50	615	5,0	7,5	-	-	-	-	-	-
0600-0315	670	70	50	550	5,0	7,1	-	-	-	-	-	-
0600-0355	600	70	50	480	6,0	8,0	-	-	-	-	-	-
0600-0400	520	70	60	390	5,0	6,0	-	-	-	-	-	-
0600-0450	435	70	60	305	6,0	6,3	-	-	-	-	-	-
0600-0500	440	70	60	310	6,0	5,1	-	-	-	-	-	-
0600-0560	-	-	-	-	-	-	-	-	-	-	-	-
0630-0280	-	-	-	-	-	-	795	70	50	675	6,0	6,7
0630-0315	-	-	-	-	-	-	730	70	50	610	6,0	6,4
0630-0355	-	-	-	-	-	-	655	70	50	535	6,0	6,0
0630-0400	-	-	-	-	-	-	605	100	55	450	6,0	5,8
0630-0450	-	-	-	-	-	-	533	100	60	373	6,0	5,2
0630-0500	-	-	-	-	-	-	425	100	60	265	6,0	4,5
0630-0560	-	-	-	-	-	-	325	100	70	155	6,0	3,6

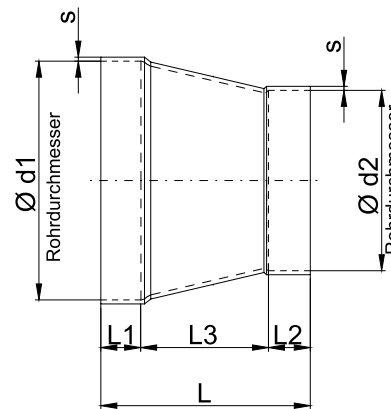
Beispiel für Artikelnummer Example of article number R1-0500-0200

## Reduzierung Symmetrisch 700/315 bis 900/800 mm

Muffenanschluss

## Reducers Symmetrical 700/315 to 900/800 mm

Socket Connection



d1-d2	PVC, PVC-C, PVC-UV						PPs, PP, PE, PPs-eI, PVDF					
	L	L1	L2	L3	s	kg	L	L1	L2	L3	s	kg
0700-0315	870	80	50	740	6,0	12,3	-	-	-	-	-	-
0700-0355	795	80	50	665	6,0	11,7	-	-	-	-	-	-
0700-0400	720	80	60	580	6,0	11,0	-	-	-	-	-	-
0700-0450	630	90	60	480	6,0	10,0	-	-	-	-	-	-
0700-0500	535	90	60	385	6,0	8,9	-	-	-	-	-	-
0700-0560	-	-	-	-	-	-	-	-	-	-	-	-
0700-0600	360	80	70	210	6,0	6,5	-	-	-	-	-	-
0700-0630	-	-	-	-	-	-	-	-	-	-	-	-
0710-0315	-	-	-	-	-	-	925	120	50	755	8,0	12,1
0710-0355	-	-	-	-	-	-	860	120	50	690	8,0	11,5
0710-0400	-	-	-	-	-	-	755	120	60	575	8,0	10,9
0710-0450	-	-	-	-	-	-	705	120	70	515	8,0	10,2
0710-0500	-	-	-	-	-	-	570	90	60	420	8,0	8,6
0710-0560	-	-	-	-	-	-	470	90	90	290	8,0	7,6
0710-0630	-	-	-	-	-	-	360	90	90	180	8,0	5,9
0710-0700	-	-	-	-	-	-	-	-	-	-	-	-
0800-0355	980	80	50	850	6,0	15,8	1030	120	50	860	8,0	14,9
0800-0400	910	80	60	770	6,0	15,1	955	120	60	775	8,0	14,3
0800-0450	815	80	60	675	6,0	14,1	830	120	70	640	8,0	13,6
0800-0500	740	100	60	580	6,0	13,4	750	100	60	590	8,0	12,1
0800-0560	-	-	-	-	-	-	665	100	90	475	8,0	11,2
0800-0600	585	100	90	395	6,0	11,3	-	-	-	-	-	-
0800-0630	-	-	-	-	-	-	535	100	90	345	8,0	9,4
0800-0700	400	100	90	210	6,0	8,3	-	-	-	-	-	-
0800-0710	-	-	-	-	-	-	385	100	90	195	8,0	7,2
0900-0400	1150	120	70	960	8,0	27,8	1150	120	70	960	8,0	18,6
0900-0450	1030	100	60	870	8,0	25,8	1060	120	70	870	8,0	17,8
0900-0500	935	100	60	775	8,0	24,3	965	120	70	775	8,0	16,8
0900-0560	-	-	-	-	-	-	855	120	70	665	8,0	15,5
0900-0600	760	100	70	590	8,0	21,0	-	-	-	-	-	-
0900-0630	-	-	-	-	-	-	730	120	70	540	10,0	17,3
0900-0700	580	100	80	400	8,0	17,2	645	120	120	405	10,0	15,9
0900-0710	-	-	-	-	-	-	630	120	120	390	10,0	15,6
0900-0800	395	100	80	215	8,0	12,5	460	120	120	220	10,0	12,1

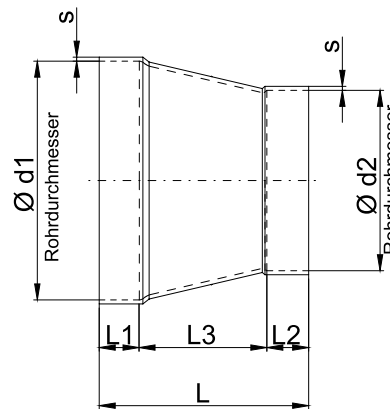
Beispiel für Artikelnummer Example of article number R1-0700-0315

## Reduzierung Symmetrisch 1000/500 bis 1400/1250 mm

Muffenanschluss

## Reducers Symmetrical 1000/500 to 1400/1250 mm

Socket Connection



d1-d2	PVC, PVC-C, PVC-UV						PPs, PP, PE, PPs-el, PVDF					
	L	L1	L2	L3	s	kg	L	L1	L2	L3	s	kg
1000-0500	1120	100	60	960	8,0	31,2	1155	120	70	965	10,0	27,0
1000-0560	-	-	-	-	-	-	1045	120	70	855	10,0	25,3
1000-0600	945	100	70	775	8,0	28,0	-	-	-	-	-	-
1000-0630	-	-	-	-	-	-	915	120	70	725	10,0	23,2
1000-0700	770	100	80	590	8,0	24,1	835	120	120	595	10,0	21,8
1000-0710	-	-	-	-	-	-	815	120	120	575	10,0	21,4
1000-0800	580	100	80	400	8,0	19,3	645	120	120	405	10,0	17,9
1000-0900	415	100	100	215	8,0	14,5	460,0	120,0	120,0	220,0	10,0	13,5
1200-0600	*	*	*	*	*	*	-	-	-	-	-	-
1200-0630	*	*	*	*	*	*	*	*	*	*	*	*
1200-0700	*	*	*	*	*	*	*	*	*	*	*	*
1200-0710	*	*	*	*	*	*	*	*	*	*	*	*
1200-0800	*	*	*	*	*	*	*	*	*	*	*	*
1200-0900	*	*	*	*	*	*	*	*	*	*	*	*
1200-1000	*	*	*	*	*	*	*	*	*	*	*	*
1250-0600	1405	120,00	70,00	1215	10,0	57,0	-	-	-	-	-	-
1250-0630	-	-	-	-	-	-	1350	120	70	1160	10,0	39,9
1250-0700	1225	120	80	1025	10,0	52,5	1265	120	120	1025	10,0	38,7
1250-0710	-	-	-	-	-	-	1250	120	120	1010	10,0	38,5
1250-0800	1040	120	80	840	10,0	46,9	1090	120	120	850	10,0	35,0
1250-0900	875	120	100	655	10,0	41,3	910	120	120	670	10,0	30,7
1250-1000	685	120	100	465	10,0	33,8	715	120	120	475	10,0	25,3
1400-0700	1560	175	80	1305	10,0	72,0	1545	120	120	1305	12,0	63,0
1400-0710	-	-	-	-	-	-	1530	120	120	1290	12,0	61,0
1400-0800	1375	175,00	80,00	1120	10,0	66,5	1360	120	120	1120	12,0	56,4
1400-0900	1205	175	100	930	10,0	61,0	1170	120	120	930	12,0	50,7
1400-1000	1045	175	125	745	10,0	55,0	985	120	120	745	12,0	44,5
1400-1250	580	175	125	280	10,0	33,8	520	120	120	280	12,0	26,0

Beispiel für Artikelnummer Example of article number R1-1000-0500

\*auf Anfrage \*on request

## Ausschreibungstexte Reduktion

Kunststoff-Formteil rund, als symmetrische Reduktion zum Einbau in Rohre

### Ausführung:

- symmetrische Reduktion
- bis d 315 formgespritzt
- ab d 355 nahtlos maschinell verformt
- Mindestwandstärke 3 mm bzw. nach DIN 4741
- beidseitig mit Muffenanschluss
- Verbindung durch Schweißen

### Temperatureinsatz:

gemäß Materialspezifikation

### Betriebstemperatur:

max. .... °C

### Betriebsdruck:

max. .... Pa

### Farbe:

gemäß Materialspezifikation

### Abmessung:

symmetrische Reduktion,  
d<sub>1</sub> ..... / d<sub>2</sub> .....

### Hersteller-/Lieferhinweis:

Beck Kunststoffverformungs GmbH  
Elektronstr. 58  
D-65933 Frankfurt am Main

### Bemerkung:

auch asymmetrisch lieferbar

### Zusätzliche Materialien:

PVC (RAL 7011), PVC-UV stabilisiert (weiß),  
PPs (RAL 7037), PP (RAL 7032), PE (schwarz),  
PPs-el (schwarz), PVDF (natur)

## Text for call for tenders Reducers

Round plastic formed part, as a symmetrical reduction for installing in pipes.

### Design:

- Symmetrical Reduction
- Hot molded to d 315
- From d 355 machine-formed seamlessly
- Minimum wall thickness 3 mm or in conformity with DIN 4741
- With sleeve joint on both sides
- Joined by welding

### Temperature application:

in accordance with material specifications

### Operating temperature:

max. .... °C

### Operating pressure:

max. .... Pa

### Color:

in accordance with material specifications

### Dimension:

Symmetrical Reduction,  
DN<sub>1</sub> ..... / DN<sub>2</sub> .....

### Manufacturer/supplier note:

Beck Kunststoffverformungs GmbH  
Elektronstrasse 58  
65933 Frankfurt am Main, Germany

### Remarks:

Also available as asymmetrical model

### Additional materials:

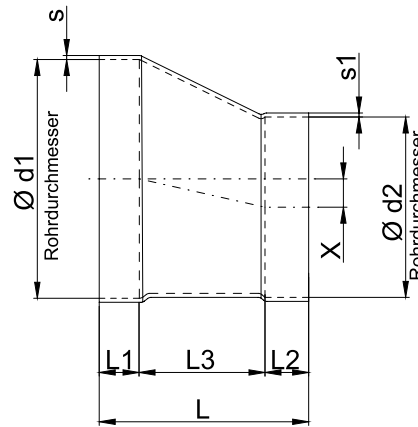
PVC (RAL 7011), PVC-UV stabilized (white),  
PVC-C (US standard 215/245), PPs (RAL 7037),  
PP (RAL 7032), PE (black), PPs-el (black),  
PVDF (nature)

## Reduzierung Asymmetrisch 63/50 bis 180/160 mm

Muffenanschluss

## Reducers Asymmetrical 63/50 to 180/160 mm

Socket Connection



d1xd2	PVC, PVC-C, PVC-UV							PPs, PP, PE, PPs-el, PVDF						
	L	L1	L2	L3	X	s	s1	L	L1	L2	L3	X	s	s1
0063-0050	90	25	25	40	6,5	3,0	3,0	100	25	25	50	6,5	3,0	3,0
0075-0050	125	35	25	65	12,5	3,0	3,0	130	35	25	70	12,5	3,0	3,0
0075-0063	100	35	25	40	6,0	3,0	3,0	105	35	25	45	6,0	3,0	3,0
0090-0050	150	35	25	90	20,0	3,0	3,0	155	35	25	95	20,0	3,0	3,0
0090-0063	125	35	25	65	13,5	3,0	3,0	130	35	25	70	13,5	3,0	3,0
0090-0075	115	35	35	45	7,5	3,0	3,0	120	35	35	50	7,5	3,0	3,0
0110-0050	185	40	25	120	30,0	3,0	3,0	190	40	25	125	30,0	3,0	3,0
0110-0063	160	40	25	95	23,5	3,0	3,0	165	40	25	100	23,5	3,0	3,0
0110-0075	150	40	35	75	17,5	3,0	3,0	155	40	35	80	17,5	3,0	3,0
0110-0090	125	40	35	50	10,0	3,0	3,0	130	40	35	55	10,0	3,0	3,0
0125-0050	210	40	25	145	37,5	3,0	3,0	215	40	25	150	37,5	3,0	3,0
0125-0063	185	40	25	120	31,0	3,0	3,0	190	40	25	125	31,0	3,0	3,0
0125-0075	175	40	35	100	25,0	3,0	3,0	180	40	35	105	25,0	3,0	3,0
0125-0090	150	40	35	75	17,5	3,0	3,0	155	40	35	80	17,5	3,0	3,0
0125-0110	115	40	40	35	7,5	3,0	3,0	120	40	40	40	7,5	3,0	3,0
0140-0050	245	40	25	180	45,0	3,0	3,0	240	40	25	175	45,0	3,0	3,0
0140-0063	215	40	25	150	38,5	3,0	3,0	220	40	25	155	38,5	3,0	3,0
0140-0075	205	40	35	130	32,5	3,0	3,0	210	40	35	135	32,5	3,0	3,0
0140-0090	175	40	35	100	25,0	3,0	3,0	180	40	35	105	25,0	3,0	3,0
0140-0110	135	40	40	55	15,0	3,0	3,0	145	40	40	65	15,0	3,0	3,0
0140-0125	110	40	40	30	7,5	3,0	3,0	120	40	40	40	7,5	3,0	3,0
0160-0050	275	40	25	210	55,0	3,0	3,0	275	40	25	210	55,0	3,0	3,0
0160-0063	245	40	25	180	48,5	3,0	3,0	255	40	25	190	48,5	3,0	3,0
0160-0075	230	40	35	155	42,5	3,0	3,0	240	40	35	165	42,5	3,0	3,0
0160-0090	205	40	35	130	35,0	3,0	3,0	215	40	35	140	35,0	3,0	3,0
0160-0110	180	40	40	100	25,0	3,0	3,0	175	40	40	95	25,0	3,0	3,0
0160-0125	145	40	40	65	17,5	3,0	3,0	155	40	40	75	17,5	3,0	3,0
0160-0140	120	40	40	40	10,0	3,0	3,0	130	40	40	50	10,0	3,0	3,0
0180-0050	300	40	25	235	65,0	3,0	3,0	310	40	25	245	65,0	3,0	3,0
0180-0063	290	40	25	225	58,5	3,0	3,0	290	40	25	225	58,5	3,0	3,0
0180-0075	265	40	35	190	52,5	3,0	3,0	275	40	35	200	52,5	3,0	3,0
0180-0090	240	40	35	165	45,0	3,0	3,0	250	40	35	175	45,0	3,0	3,0
0180-0110	205	40	40	125	35,0	3,0	3,0	215	40	40	135	35,0	3,0	3,0
0180-0125	180	40	40	100	27,5	3,0	3,0	190	40	40	110	27,5	3,0	3,0
0180-0140	155	40	40	75	20,0	3,0	3,0	165	40	40	85	20,0	3,0	3,0
0180-0160	120	40	40	40	10,0	3,0	3,0	130	40	40	50	10,0	3,0	3,0

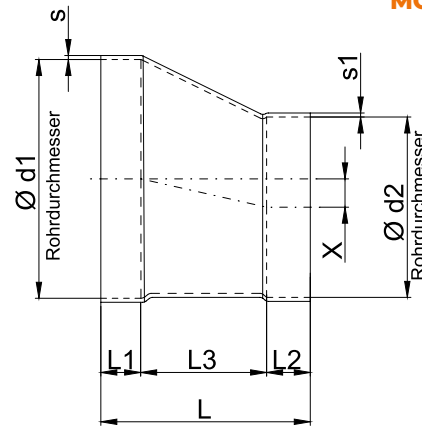
Beispiel für Artikelnummer [Example of article number](#) A1-0063-0050

## Reduzierung Asymmetrisch 200/50 bis 280/250 mm

Muffenanschluss

## Reducers Asymmetrical 200/50 to 280/250 mm

Socket Connection



d1 x d2	PVC, PVC-C, PVC-UV							PPs, PP, PE, PPs-el, PVDF						
	L	L1	L2	L3	X	s	s1	L	L1	L2	L3	X	s	s1
0200-0050	355	50	25	280	75,0	3,0	3,0	355	50	25	280	75,0	3,0	3,0
0200-0063	355	50	25	280	68,5	3,0	3,0	355	50	25	280	68,5	3,0	3,0
0200-0075	210	50	35	125	62,5	3,0	3,0	320	50	35	235	62,5	3,0	3,0
0200-0090	295	50	35	210	55,0	3,0	3,0	295	50	35	210	55,0	3,0	3,0
0200-0110	260	50	40	170	45,0	3,0	3,0	260	50	40	170	45,0	3,0	3,0
0200-0125	225	50	40	135	37,5	3,0	3,0	235	50	40	145	37,5	3,0	3,0
0200-0140	200	50	40	110	30,0	3,0	3,0	210	50	40	120	30,0	3,0	3,0
0200-0160	165	50	40	75	20,0	3,0	3,0	165	50	40	75	20,0	3,0	3,0
0200-0180	130	50	40	40	10,0	3,0	3,0	140	50	40	50	10,0	3,0	3,0
0225-0050	390	50	25	315	87,5	3,0	3,0	390	50	25	315	87,5	3,0	3,0
0225-0063	365	50	25	290	81,0	3,0	3,0	365	50	25	290	81,0	3,0	3,0
0225-0075	355	50	35	270	75,0	3,0	3,0	355	50	35	270	75,0	3,0	3,0
0225-0090	330	50	35	245	67,5	3,0	3,0	340	50	35	255	67,5	3,5	3,0
0225-0110	295	50	40	205	57,5	3,0	3,0	305	50	40	215	57,5	3,5	3,0
0225-0125	270	50	40	180	50,0	3,0	3,0	280	50	40	190	50,0	3,5	3,0
0225-0140	240	50	40	150	42,5	3,0	3,0	250	50	40	160	42,5	3,5	3,0
0225-0160	210	50	40	120	32,5	3,0	3,0	220	50	40	130	32,5	3,5	3,0
0225-0180	185	50	40	95	22,5	3,0	3,0	185	50	40	95	22,5	3,5	3,0
0225-0200	150	50	50	50	12,5	3,0	3,0	160	50	50	60	12,5	3,5	3,0
0250-0050	430	50	25	355	100,0	3,0	3,0	430	50	25	355	100,0	3,0	3,0
0250-0063	410	50	25	335	87,5	3,0	3,0	410	50	25	335	87,5	3,0	3,0
0250-0075	400	50	35	315	93,5	3,0	3,0	400	50	35	315	93,5	3,0	3,0
0250-0090	370	50	35	285	80,0	3,0	3,0	380	50	35	295	80,0	3,5	3,0
0250-0110	335	50	40	245	70,0	3,0	3,0	345	50	40	255	70,0	3,5	3,0
0250-0125	310	50	40	220	62,5	3,0	3,0	320	50	40	230	62,5	3,5	3,0
0250-0140	285	50	40	195	55,0	3,0	3,0	295	50	40	205	55,0	3,5	3,0
0250-0160	250	50	40	160	45,0	3,0	3,0	260	50	40	170	45,0	3,5	3,0
0250-0180	215	50	40	125	35,0	3,0	3,0	225	50	40	135	35,0	3,5	3,0
0250-0200	190	50	50	90	25,0	3,0	3,0	200	50	50	100	25,0	3,5	3,0
0250-0225	150	50	50	50	12,5	3,0	3,0	160	50	50	60	12,5	3,5	3,5
0280-0110	390	50	40	300	85,0	3,0	3,0	400	50	40	310	85,0	4,0	3,0
0280-0125	365	50	40	275	77,5	3,0	3,0	375	50	40	285	77,5	4,0	3,0
0280-0140	335	50	40	245	70,0	3,0	3,0	345	50	40	255	70,0	4,0	3,0
0280-0160	305	50	40	215	60,0	3,0	3,0	315	50	40	225	60,0	4,0	3,0
0280-0180	270	50	40	180	50,0	3,0	3,0	280	50	40	190	50,0	4,0	3,0
0280-0200	245	50	50	145	40,0	3,0	3,0	255	50	50	155	40,0	4,0	3,0
0280-0225	200	50	50	100	27,5	3,0	3,0	210	50	50	110	27,5	4,0	3,5
0280-0250	155	50	50	55	15,0	3,0	3,0	165	50	50	65	15,0	4,0	3,5

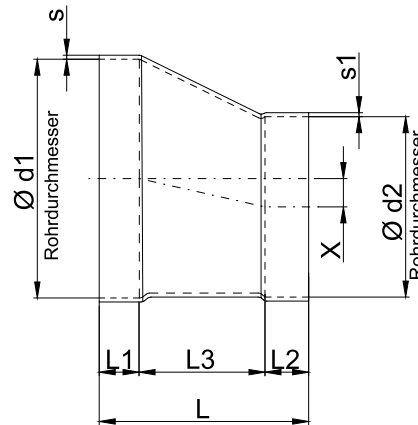
Beispiel für Artikelnummer Example of article number A1-0200-0075

## Reduzierung Asymmetrisch 315/110 bis 450/400 mm

Muffenanschluss

## Reducers Asymmetrical 315/110 to 450/400 mm

Socket Connection



d1xd2	PVC, PVC-C, PVC-UV							PPs, PP, PE, PPs-el, PVDF						
	L	L1	L2	L3	X	s	s1	L	L1	L2	L3	X	s	s1
0315-0110	470	50	40	380	102,5	3,0	3,0	470	50	40	380	102,5	5,0	3,0
0315-0125	425	50	40	335	95,0	3,0	3,0	435	50	40	345	95,0	5,0	3,0
0315-0140	400	50	40	310	87,5	3,0	3,0	410	50	40	320	87,5	5,0	3,0
0315-0160	365	50	40	275	77,5	3,0	3,0	375	50	40	285	77,5	5,0	3,0
0315-0180	330	50	40	240	67,5	3,0	3,0	340	50	40	250	67,5	5,0	3,0
0315-0200	325	50	50	225	57,5	3,0	3,0	315	50	50	215	57,5	5,0	3,0
0315-0225	260	50	50	160	45,0	3,0	3,0	270	50	50	170	45,0	5,0	3,5
0315-0250	235	50	50	135	32,5	3,0	3,0	230	50	50	130	32,5	5,0	3,5
0315-0280	165	50	50	65	17,5	3,0	3,0	175	50	50	75	17,5	5,0	4,0
0355-0160	445	50	40	355	97,5	3,0	3,0	455	50	40	365	97,5	5,0	3,0
0355-0180	410	50	40	320	87,5	3,0	3,0	420	50	40	330	87,5	5,0	3,0
0355-0200	385	50	50	285	77,5	3,0	3,0	395	50	50	295	77,5	5,0	3,0
0355-0225	340	50	50	240	65,0	3,0	3,0	345	50	50	245	65,0	5,0	3,5
0355-0250	295	50	50	195	52,5	3,0	3,0	305	50	50	205	52,5	5,0	3,5
0355-0280	245	50	50	145	37,5	3,0	3,0	250	50	50	150	37,5	5,0	4,0
0355-0315	185	50	50	85	20,0	3,0	3,0	190	50	50	90	20,0	5,0	5,0
0400-0160	530	60	40	430	120,0	3,0	3,0	540	60	40	440	120,0	6,0	3,0
0400-0180	495	60	40	395	110,0	3,0	3,0	505	60	40	405	110,0	6,0	3,0
0400-0200	470	60	50	360	100,0	3,0	3,0	480	60	50	370	100,0	6,0	3,0
0400-0225	430	60	50	320	87,5	3,0	3,0	435	60	50	325	87,5	6,0	3,5
0400-0250	385	60	50	275	75,0	3,0	3,0	390	60	50	280	75,0	6,0	3,5
0400-0280	335	60	50	225	60,0	3,0	3,0	340	60	50	230	60,0	6,0	4,0
0400-0315	275	60	50	165	42,5	3,0	3,0	280	60	50	170	42,5	6,0	5,0
0400-0355	210	60	50	100	22,5	3,0	3,0	215	60	50	105	22,5	6,0	5,0
0450-0200	560	60	50	450	125,0	4,0	4,0	570	60	50	460	125,0	6,0	3,0
0450-0225	515	60	50	405	112,5	4,0	4,0	515	60	50	405	112,5	6,0	3,5
0450-0250	470	60	50	360	100,0	4,0	4,0	480	60	50	370	100,0	6,0	3,5
0450-0280	420	60	50	310	85,0	4,0	4,0	430	60	50	320	85,0	6,0	4,0
0450-0315	360	60	50	250	67,5	4,0	4,0	365	60	50	255	67,5	6,0	5,0
0450-0355	295	60	50	185	47,5	4,0	4,0	305	60	50	195	47,5	6,0	5,0
0450-0400	225	60	60	105	25,0	4,0	4,0	235	60	60	115	25,0	6,0	6,0

Beispiel für Artikelnummer Example of article number AI-0315-0110

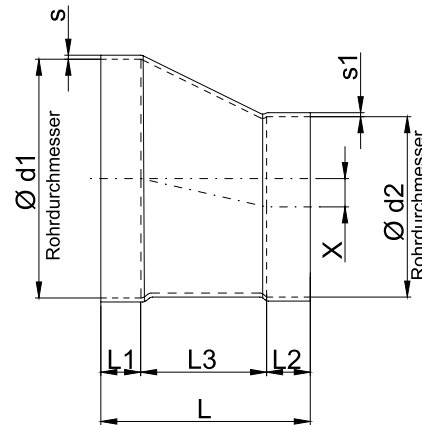


## Reduzierung Asymmetrisch 500/200 bis 630/600 mm

Muffenanschluss

## Reducers Asymmetrical 500/200 to 630/600 mm

Socket Connection



d1 x d2	PVC, PVC-C, PVC-UV							PPs, PP, PE, PPs-el, PVDF						
	L	L1	L2	L3	X	s	s1	L	L1	L2	L3	X	s	s1
0500-0200	640	60	50	530	150,0	4,0	4,0	650	60	50	540	150,0	6,0	3,0
0500-0225	590	60	50	480	137,5	4,0	4,0	605	60	50	495	137,5	6,0	3,5
0500-0250	550	60	50	440	125,0	4,0	4,0	565	60	50	455	125,0	6,0	3,5
0500-0280	500	60	50	390	110,0	4,0	4,0	510	60	50	400	110,0	6,0	4,0
0500-0315	440	60	50	330	92,5	4,0	4,0	445	60	50	335	92,5	6,0	5,0
0500-0355	375	60	50	265	72,5	4,0	4,0	385	60	50	275	72,5	6,0	5,0
0500-0400	310	60	60	190	50,0	4,0	4,0	320	60	60	200	50,0	6,0	6,0
0500-0450	220	60	60	100	25,0	4,0	4,0	225	60	60	105	25,0	6,0	6,0
0560-0250	-	-	-	-	-	-	-	705	90	50	565	155,0	6,0	3,5
0560-0280	-	-	-	-	-	-	-	645	90	50	505	140,0	6,0	4,0
0560-0315	-	-	-	-	-	-	-	585	90	50	445	122,5	6,0	5,0
0560-0355	-	-	-	-	-	-	-	525	90	50	385	102,5	6,0	5,0
0560-0400	-	-	-	-	-	-	-	455	90	60	305	80,0	6,0	6,0
0560-0450	-	-	-	-	-	-	-	365	90	60	215	55,0	6,0	6,0
0560-0500	-	-	-	-	-	-	-	280	90	60	130	30,0	6,0	6,0
0600-0280	685	70	50	565	160,0	5,0	3,0	-	-	-	-	-	-	-
0600-0315	625	70	50	505	142,5	5,0	3,0	-	-	-	-	-	-	-
0600-0355	560	70	50	440	122,5	5,0	4,0	-	-	-	-	-	-	-
0600-0400	490	70	60	360	100,0	5,0	4,0	-	-	-	-	-	-	-
0600-0450	410	70	60	280	75,0	5,0	4,0	-	-	-	-	-	-	-
0600-0500	325	70	60	195	50,0	5,0	4,0	-	-	-	-	-	-	-
0600-0560	-	-	-	-	-	-	-	-	-	-	-	-	-	-
0630-0280	-	-	-	-	-	-	-	765	90	50	625	175,0	6,0	4,0
0630-0315	-	-	-	-	-	-	-	705	90	50	565	157,5	6,0	5,0
0630-0355	-	-	-	-	-	-	-	645	90	50	505	137,5	6,0	5,0
0630-0400	-	-	-	-	-	-	-	575	90	60	425	115,0	6,0	6,0
0630-0450	-	-	-	-	-	-	-	480	90	60	330	90,0	6,0	6,0
0630-0500	-	-	-	-	-	-	-	400	90	60	250	65,0	6,0	6,0
0630-0560	-	-	-	-	-	-	-	325	90	90	145	35,0	6,0	6,0

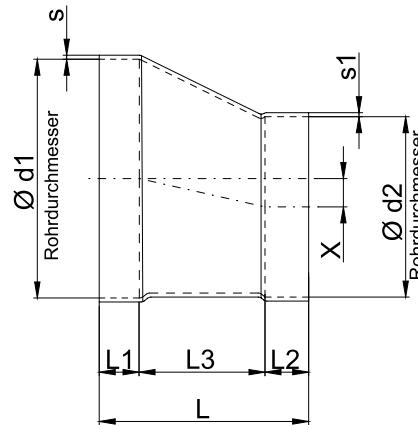
Beispiel für Artikelnummer Example of article number AI-0500-0200

## Reduzierung Asymmetrisch 700/315 bis 900/800 mm

Muffenanschluss

## Reducers Asymmetrical 700/315 to 900/800 mm

Socket Connection

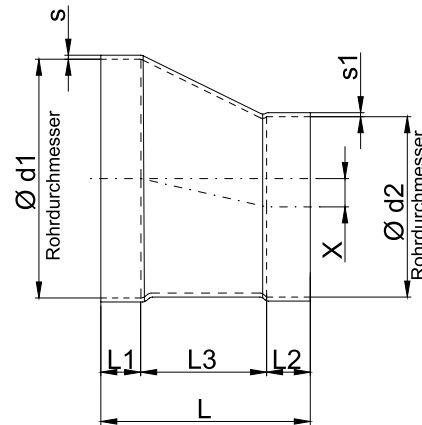


d1xd2	PVC, PVC-C, PVC-UV							PPs, PP, PE, PPs-el, PVDF						
	L	L1	L2	L3	X	s	s1	L	L1	L2	L3	X	s	s1
0700-0315	825	90	50	685	192,5	6,0	3,0	-	-	-	-	-	-	-
0700-0355	765	90	50	625	172,5	6,0	4,0	-	-	-	-	-	-	-
0700-0400	695	90	60	545	150,0	6,0	4,0	-	-	-	-	-	-	-
0700-0450	605	90	60	455	125,0	6,0	4,0	-	-	-	-	-	-	-
0700-0500	515	90	60	365	100,0	6,0	4,0	-	-	-	-	-	-	-
0700-0560	-	-	-	-	-	-	-	-	-	-	-	-	-	-
0700-0600	355	90	70	195	50,0	6,0	5,0	-	-	-	-	-	-	-
0700-0630	-	-	-	-	-	-	-	-	-	-	-	-	-	-
0710-0315	-	-	-	-	-	-	-	845	90	50	705	197,5	8,0	5,0
0710-0355	-	-	-	-	-	-	-	780	90	50	640	177,5	8,0	5,0
0710-0400	-	-	-	-	-	-	-	715	90	60	565	155,0	8,0	6,0
0710-0450	-	-	-	-	-	-	-	625	90	60	475	130,0	8,0	6,0
0710-0500	-	-	-	-	-	-	-	540	90	60	390	105,0	8,0	6,0
0710-0560	-	-	-	-	-	-	-	465	90	90	285	75,0	8,0	6,0
0710-0630	-	-	-	-	-	-	-	345	90	90	165	40,0	8,0	6,0
0710-0700	-	-	-	-	-	-	-	-	-	-	-	-	-	-
0800-0355	945	100	50	795	222,5	6,0	4,0	950	100	50	800	222,5	8,0	5,0
0800-0400	880	100	60	720	200,0	6,0	4,0	880	100	60	720	200,0	8,0	6,0
0800-0450	785	100	60	625	175,0	6,0	4,0	790	100	60	630	175,0	8,0	6,0
0800-0500	700	100	60	540	150,0	6,0	4,0	705	100	60	545	150,0	8,0	6,0
0800-0560	-	-	-	-	-	-	-	630	100	90	440	120,0	8,0	6,0
0800-0600	535	100	70	365	100,0	6,0	5,0	-	-	-	-	-	-	-
0800-0630	-	-	-	-	-	-	-	510	100	90	320	85,0	8,0	6,0
0800-0700	390	100	90	200	50,0	6,0	6,0	-	-	-	-	-	-	-
0800-0710	-	-	-	-	-	-	-	365	100	90	175	45,0	8,0	8,0
0900-0400	1055	110	60	885	250,0	8,0	8,0	1055	110	60	885	250,0	8,0	8,0
0900-0450	970	110	60	800	225,0	7,0	4,0	975	110	60	805	225,0	8,0	6,0
0900-0500	885	110	60	715	200,0	7,0	4,0	890	110	60	720	200,0	8,0	6,0
0900-0560	-	-	-	-	-	-	-	825	110	90	625	170,0	8,0	6,0
0900-0600	715	110	65	540	150,0	7,0	5,0	-	-	-	-	-	-	-
0900-0630	-	-	-	-	-	-	-	695	110	90	495	135,0	8,0	6,0
0900-0700	570	110	90	370	100,0	7,0	6,0	-	-	-	-	-	-	-
0900-0710	-	-	-	-	-	-	-	550	110	90	350	95,0	8,0	8,0
0900-0800	410	110	100	200	50,0	7,0	6,0	405	110	100	195	50,0	8,0	8,0

Beispiel für Artikelnummer Example of article number A1-0700-0315

**Reduzierung Asymmetrisch**  
**1000/500 bis 1400/1250 mm**  
Muffenanschluss

**Reducers Asymmetrical**  
**1000/500 to 1400/1250 mm**  
Socket Connection



d1 x d2	PVC, PVC-C, PVC-UV							PPs, PP, PE, PPs-el, PVDF						
	L	L1	L2	L3	X	s	s1	L	L1	L2	L3	X	s	s1
1000-0500	1055	110	60	885	250,0	8,0	4,0	1060	110	60	890	250,0	10,0	6,0
1000-0560	-	-	-	-	-	-	-	990	110	90	790	220,0	10,0	6,0
1000-0600	895	110	70	715	200,0	8,0	5,0	-	-	-	-	-	-	-
1000-0630	-	-	-	-	-	-	-	870	110	90	670	185,0	10,0	6,0
1000-0700	750	110	90	550	150,0	8,0	6,0	-	-	-	-	-	-	-
1000-0710	-	-	-	-	-	-	-	725	110	90	525	145,0	10,0	8,0
1000-0800	585	110	100	375	100,0	8,0	6,0	580	110	100	370	100,0	10,0	8,0
1000-0900	420	110	110	200	50,0	8,0	7,0	420	110	110	200	50,0	10,0	8,0
1200-0600	*	*	*	*	*	*	*	-	-	-	-	-	-	-
1200-0630	*	*	*	*	*	*	*	*	*	*	*	*	*	*
1200-0700	*	*	*	*	*	*	*	*	*	*	*	*	*	*
1200-0710	*	*	*	*	*	*	*	*	*	*	*	*	*	*
1200-0800	*	*	*	*	*	*	*	*	*	*	*	*	*	*
1200-0900	*	*	*	*	*	*	*	*	*	*	*	*	*	*
1200-1000	*	*	*	*	*	*	*	*	*	*	*	*	*	*
1250-0600	1305	125	55	1125	325,0	10,0	5,0	-	-	-	-	-	-	-
1250-0630	-	-	-	-	-	-	-	1300	125	100	1075	310,0	10,0	6,0
1250-0700	1160	125	80	955	275,0	10,0	6,0	-	-	-	-	-	-	-
1250-0710	-	-	-	-	-	-	-	1160	125	100	935	270,0	10,0	8,0
1250-0800	985	125	80	780	225,0	10,0	6,0	1030	125	125	780	225,0	10,0	8,0
1250-0900	830	125	100	605	175,0	10,0	7,0	855	125	125	605	175,0	10,0	8,0
1250-1000	685	125	125	435	125,0	10,0	8,0	685	125	125	435	125,0	10,0	10,0
1400-0700	1470	175	80	1215	350,0	10,0	6,0	-	-	-	-	-	-	-
1400-0710	-	-	-	-	-	-	-	1470	175	100	1195	345,0	12,0	8,0
1400-0800	1295	175	80	1040	300,0	10,0	6,0	1340	175	125	1040	300,0	12,0	8,0
1400-0900	1140	175	100	865	250,0	10,0	7,0	1165	175	125	865	250,0	12,0	8,0
1400-1000	995	175	125	695	200,0	10,0	8,0	995	175	125	695	200,0	12,0	10,0
1400-1250	560	175	125	260	75,0	10,0	10,0	560	175	125	260	75,0	12,0	10,0

Beispiel für Artikelnummer **Example of article number** AI-1000-0500  
\*auf Anfrage **\*on request**

# T-Stücke

## T-pieces

T-Stücke sind Formteile mit einem innenliegenden Rohrführungsanschlag zur Verbindung von Rohrkomponenten durch Schweißen. Das T-Stück wird bis  $\varnothing 250$  mm formgespritzt und ab  $\varnothing 280$  mm nahtlos maschinell verformt. Die Mindestwandstärke ist 3 mm bzw. entspricht der DIN 4741.

T-Stücke haben einen Durchgangsquerschnitt und einen Abgangsquerschnitt. Da der Abgang bei Standard-T-Stücken rechtwinklig und ohne

Führungsradius  $r = d$  wie beim Hosenstück aufgebaut ist, neigen T-Stücke zur Wirbelbildung. Als Alternative zum  $90^\circ$ -Abgang können T-Stücke auch mit einem strömungsgünstigeren  $45^\circ$ -Abgang geliefert werden. T-Stücke werden allerdings oftmals auch mit einem reduzierten Abgang eingesetzt. Hier wird relativ einfach aus einem Hauptstrang ein Nebenstrang abgezweigt, lieferbar auch mit  $45^\circ$ -Abgang.

---

T-pieces are moldings with an interior pipe guidance stop for connecting pipe components through welding. The T-piece is injection-molded up to a size of  $\varnothing 315$  mm and mechanically formed seam-free as of  $\varnothing 355$  mm. The minimum wall strength is 3 mm and/or complies with DIN 4741.

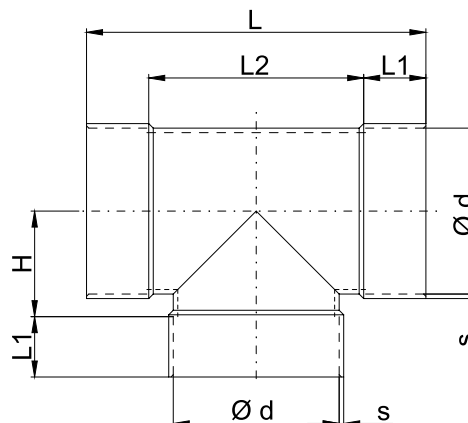
T-pieces have a flow diameter and an outlet diameter. As the outlet on the standard T-piece is right-angled and without guide radius  $r = d$ , as is

the case with Y-pieces, T-pieces have a tendency to turbulence formation. As an alternative to the  $90^\circ$  outlet, T-pieces can also be supplied with a  $45^\circ$  outlet for improved flow.

T-pieces, however, are also often installed with a reduced outlet. In this case, a branch line is simply taken from the main line and is also available with a  $45^\circ$  outlet.

**T-Stück 90°**  
Muffenanschluss

**T-piece 90°**  
Socket Connection



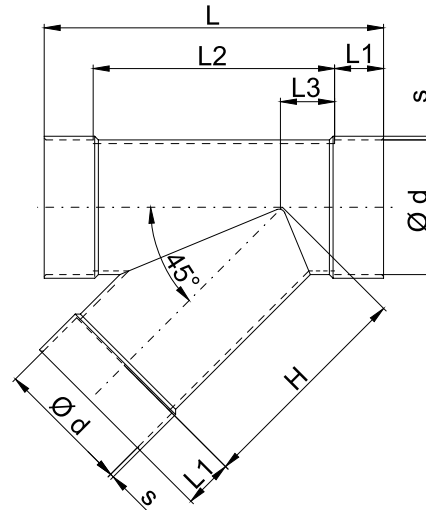
d	PVC, PVC-C, PVC-UV						PPs, PP, PE, PPs-el, PVDF					
	L	L1	L2	H	s	kg	L	L1	L2	H	s	kg
0050	140	35	70	35	3,0	0,1	140	35	70	35	3,0	0,1
0063	160	35	90	45	3,0	0,2	160	35	90	45	3,0	0,1
0075	170	35	100	55	3,0	0,2	170	35	100	55	3,0	0,1
0090	200	35	130	60	3,0	0,3	200	35	130	60	3,0	0,2
0110	225	40	145	70	3,5	0,4	225	40	145	70	3,0	0,3
0125	285	50	185	85	3,0	0,6	285	50	185	85	3,0	0,4
0140	295	45	205	95	3,0	0,7	285	45	195	95	3,0	0,4
0160	330	40	250	100	4,5	0,8	330	40	250	100	3,0	0,5
0180	380	55	270	110	3,0	1,1	380	55	270	110	3,0	0,7
0200	385	50	285	120	5,0	1,2	385	50	285	120	3,0	0,8
0225	455	60	335	140	3,5	1,8	455	60	335	140	3,5	1,2
0250	415	50	315	145	5,5	1,8	415	50	315	145	3,5	1,2
0280	465	50	365	175	3,5	2,3	465	50	365	175	4,0	1,8
0315	538	60	418	190	3,5	2,9	530	60	410	190	5,0	2,8
0355	565	50	465	225	3,5	3,6	600	45	510	195	5,0	3,3
0400	610	60	490	240	3,5	4,2	610	60	490	240	6,0	4,8
0450	700	70	560	250	3,5	5,2	700	70	560	250	6,0	6,0
0500	730	70	590	305	4,0	7,5	730	70	590	305	6,0	7,6
0560	-	-	-	-	-	-	840	70	700	350	6,0	9,2
0600	810	70	670	340	5,0	12,0	-	-	-	-	-	-
0630	-	-	-	-	-	-	910	70	770	390	6,0	11,1
0700	-	-	-	-	-	-	-	-	-	-	-	-
0710	-	-	-	-	-	-	950	80	790	490	8,0	20,4
0800	-	-	-	-	-	-	1040	80	880	440	8,0	25,5
0900	-	-	-	-	-	-	1340	100	1140	500	8,0	42,0
1000	-	-	-	-	-	-	1360	100	1160	560	10,0	59,0
1200	-	-	-	-	-	-	*	*	*	*	*	*
1250	-	-	-	-	-	-	1730	120	1490	755	10,0	68,3

Beispiel für Artikelnummer Example of article number T1-90-0050

\*auf Anfrage \*on request

**T-Stück 45°**  
Muffenanschluss

**T-piece 45°**  
Socket Connection

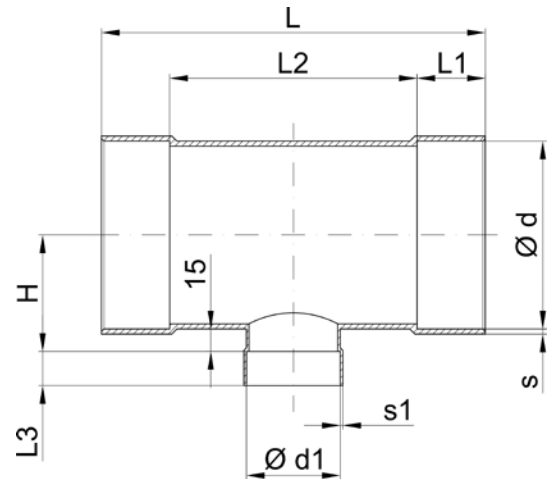


d	PVC, PVC-C, PVC-UV							PPs, PP, PE, PPs-el, PVDF						
	L	L1	L2	L3	H	s	kg	L	L1	L2	L3	H	s	kg
0050	170	35	100	25	75	3,0	0,2	170	35	100	25	75	3,0	0,1
0063	190	35	120	28	95	3,0	0,2	190	35	120	28	95	3,0	0,2
0075	215	40	135	30	105	3,0	0,3	215	40	135	30	105	3,0	0,2
0090	240	40	160	35	125	3,0	0,4	240	40	160	35	125	3,0	0,3
0110	285	40	205	50	160	3,0	0,6	290	40	210	50	160	3,0	0,4
0125	290	40	210	42	167	3,0	0,7	290	40	210	42	167	3,0	0,4
0140	325	45	235	48	188	3,0	0,8	325	45	235	48	188	3,0	0,6
0160	395	55	285	63	222	3,0	1,1	395	55	285	63	222	3,0	0,8
0180	420	50	320	70	250	3,0	1,4	420	50	320	70	250	3,0	0,9
0200	440	45	350	72	272	3,0	1,6	435	45	345	72	272	3,0	1,0
0225	490	50	390	82	307	3,5	2,3	490	50	390	82	307	3,5	1,5
0250	500	40	420	85	335	3,0	2,2	500	40	420	85	335	3,5	1,7
0280	570	50	470	95	375	4,0	3,7	570	50	470	95	375	4,0	2,5
0315	630	60	510	102	417	4,0	4,7	640	60	520	102	417	5,0	3,9
0355	685	50	585	110	465	4,0	5,6	675	50	575	110	465	5,0	4,6
0400	780	60	660	130	539	4,0	7,3	780	60	660	130	539	6,0	7,4
0450	920	65	790	172	622	5,0	12,2	925	65	795	172	622	6,0	9,8
0500	995	65	865	182	682	5,0	14,5	995	65	865	182	682	6,0	11,7
0560	-	-	-	-	-	-	-	1130	70	990	215	775	6,0	14,8
0600	1155	65	1025	212	812	6,0	24,1	-	-	-	-	-	-	-
0630	-	-	-	-	-	-	-	1250	70	1110	238	872	6,0	18,4
0700	-	-	-	-	-	-	32,5	-	-	-	-	-	-	-
0710	-	-	-	-	-	-	-	1415	80	1255	273	983	8,0	31,4
0800	-	-	-	-	-	-	44,3	1520	100	1320	260	1060	8,0	37,7
0900	-	-	-	-	-	-	61,2	1685	100	1485	292	1192	8,0	46,8
1000	-	-	-	-	-	-	85,2	1850	100	1650	325	1325	10,0	71,3
1200	-	-	-	-	-	-	*	*	*	*	*	*	*	*
1250	-	-	-	-	-	-	174,6	2330	120	2090	420	1670	10,0	112,3

Beispiel für Artikelnummer Example of article number T1-45-0050  
\*auf Anfrage \*on request

## T-Stück 90° mit Reduziertem Abgang Muffenanschluss

### T-piece 90° Reduced Socket Connection



Ød	Ød1	Ød	L	L1	L2	L3	H	PVC, PVC-C, PVC-UV		PPs, PP, PE, PPs-el, PVDF	
								s	s1	s	s1
0075	0050	0075	200	35	130	35	52,5	3,0	3,0	3,0	3,0
0075	0063	0075	200	35	130	35	52,5	3,0	3,0	3,0	3,0
0090	0050	0090	220	35	150	35	60	3,0	3,0	3,0	3,0
0090	0063	0090	220	35	150	35	60	3,0	3,0	3,0	3,0
0090	0075	0090	220	35	150	35	60	3,0	3,0	3,0	3,0
0110	0050	0110	220	45	130	25	70	3,0	3,0	3,0	3,0
0110	0063	0110	220	45	130	35	70	1,8	3,0	3,0	3,0
0110	0075	0110	220	45	130	35	70	1,8	3,0	3,0	3,0
0110	0090	0110	220	45	130	35	70	1,8	3,0	3,0	3,0
0125	0050	0125	275	45	185	25	78	1,8	3,0	3,0	3,0
0125	0063	0125	275	45	185	35	78	1,8	3,0	3,0	3,0
0125	0075	0125	275	45	185	35	78	1,8	3,0	3,0	3,0
0125	0090	0125	275	45	185	35	78	1,8	3,0	3,0	3,0
0125	0110	0125	275	45	185	40	78	1,8	3,0	3,0	3,0
0140	0050	0140	275	40	195	25	85	1,8	3,0	3,0	3,0
0140	0063	0140	275	40	195	35	85	1,8	3,0	3,0	3,0
0140	0075	0140	275	40	195	35	85	1,8	3,0	3,0	3,0
0140	0090	0140	275	40	195	35	85	1,8	3,0	3,0	3,0
0140	0110	0140	275	40	195	40	85	1,8	3,0	3,0	3,0
0140	0125	0140	275	45	195	40	85	2,5	3,0	3,0	3,0
0160	0050	0160	285	45	230	25	95	2,5	3,0	3,0	3,0
0160	0063	0160	320	45	230	35	95	2,5	3,0	3,0	3,0
0160	0075	0160	320	45	230	35	95	2,5	3,0	3,0	3,0
0160	0090	0160	320	45	230	35	95	2,5	3,0	3,0	3,0
0160	0110	0160	320	45	230	40	95	2,5	3,0	3,0	3,0
0160	0125	0160	320	45	230	40	95	2,5	3,0	3,0	3,0
0160	0140	0160	320	45	230	40	95	2,5	3,0	3,0	3,0
0180	0050	0180	320	50	275	25	110	2,5	3,0	3,0	3,0
0180	0063	0180	375	50	275	35	110	2,5	3,0	3,0	3,0
0180	0075	0180	375	50	275	35	110	2,5	3,0	3,0	3,0
0180	0090	0180	375	50	275	35	110	2,5	3,0	3,0	3,0
0180	0110	0180	375	50	275	40	110	2,5	3,0	3,0	3,0
0180	0125	0180	375	50	275	40	110	2,5	3,0	3,0	3,0

Beispiel für Artikelnummer Example of article number RT1-1-0110-0050-0110

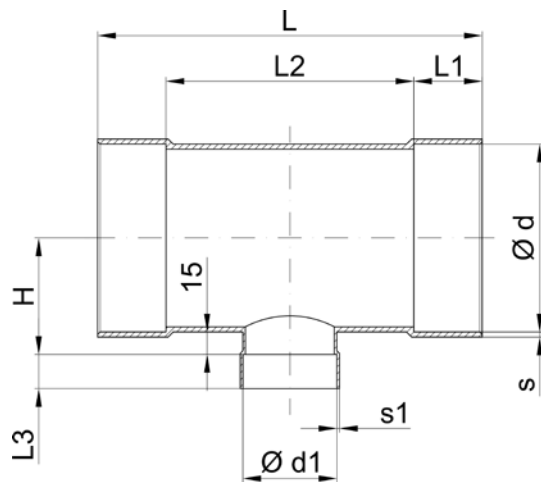
\*auf Anfrage \*on request

## T-Stück 90° mit Reduziertem Abgang

Muffenanschluss

## T-piece 90° Reduced

Socket Connection



Ød	Ød1	Ød	L	L1	L2	L3	H	PVC, PVC-C, PVC-UV		PPs, PP, PE, PPs-el, PVDF	
								s	s1	s	s1
0180	0140	0180	375	50	275	40	110	2,5	3,0	3,0	3,0
0180	0160	0180	375	50	275	40	110	2,5	3,0	3,0	3,0
0200	0050	0200	365	50	265	25	120	2,5	3,0	3,0	3,0
0200	0063	0200	365	50	265	35	120	2,5	3,0	3,0	3,0
0200	0075	0200	365	50	265	35	120	2,5	3,0	3,0	3,0
0200	0090	0200	365	50	265	35	120	2,5	3,0	3,0	3,0
0200	0110	0200	365	50	265	40	120	2,5	3,0	3,0	3,0
0200	0125	0200	365	50	265	40	120	2,5	3,0	3,0	3,0
0200	0140	0200	365	50	265	40	120	2,5	3,0	3,0	3,0
0200	0160	0200	365	50	265	45	120	2,5	3,0	3,0	3,0
0200	0180	0200	365	50	265	50	120	2,5	3,0	3,0	3,0
0225	0050	0225	420	50	320	25	130	2,8	3,0	3,0	3,0
0225	0063	0225	420	50	320	35	130	2,8	3,0	3,5	3,0
0225	0075	0225	420	50	320	35	130	2,8	3,0	3,5	3,0
0225	0090	0225	420	50	320	35	130	2,8	3,0	3,5	3,0
0225	0110	0225	420	50	320	40	130	2,8	3,0	3,5	3,0
0225	0125	0225	420	50	320	40	130	2,8	3,0	3,5	3,0
0225	0140	0225	420	50	320	40	130	2,8	3,0	3,5	3,0
0225	0160	0225	420	50	320	45	130	2,8	3,0	3,5	3,0
0225	0180	0225	420	50	320	50	130	2,8	3,0	3,5	3,0
0225	0200	0225	420	50	320	50	130	2,8	3,0	3,5	3,0
0250	0050	0250	420	50	320	25	140	2,9	3,0	3,5	3,0
0250	0063	0250	420	50	320	35	140	2,9	3,0	3,5	3,0
0250	0075	0250	420	50	320	35	140	2,9	3,0	3,5	3,0
0250	0090	0250	420	50	320	35	140	2,9	3,0	3,5	3,0
0250	0110	0250	420	50	320	40	140	2,9	3,0	3,5	3,0
0250	0125	0250	410	50	310	40	140	2,9	3,0	3,5	3,0

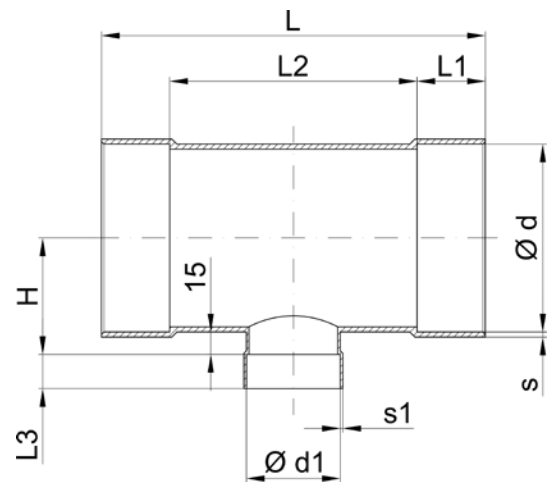
Beispiel für Artikelnummer Example of article number RTI-1-0180-0140-0180  
\*auf Anfrage \*on request





## T-Stück 90° mit Reduziertem Abgang Muffenanschluss

### T-piece 90° Reduced Socket Connection



Ød	Ød1	Ød	L	L1	L2	L3	H	PVC, PVC-C, PVC-UV		PPs, PP, PE, PPs-eI, PVDF	
								s	s1	s	s1
0250	0140	0250	420	50	320	40	140	2,9	3,0	3,5	3,0
0250	0160	0250	420	50	320	45	140	2,9	3,0	3,5	3,0
0250	0180	0250	420	50	320	50	140	2,9	3,0	3,5	3,0
0250	0200	0250	420	50	320	50	140	2,9	3,0	3,5	3,0
0250	0225	0250	420	50	320	50	140	2,9	3,0	3,5	3,5
0280	0110	0280	460	50	360	40	160	2,9	3,0	4,0	3,0
0280	0160	0280	460	50	360	45	160	2,9	3,0	4,0	3,0
0280	0180	0280	460	50	360	55	160	2,9	3,0	4,0	3,0
0280	0200	0280	460	50	360	50	160	2,9	3,0	4,0	3,0
0280	0250	0280	460	50	360	50	160	2,9	3,0	4,0	3,5
0315	0110	0315	520	50	420	40	175	2,9	3,0	5,0	3,0
0315	0160	0315	520	50	420	45	175	2,9	3,0	5,0	3,0
0315	0200	0315	520	50	420	50	175	2,9	3,0	5,0	3,0
0315	0250	0315	520	50	420	50	175	2,9	3,0	5,0	3,5
0315	0280	0315	520	50	420	50	175	2,9	3,0	5,0	4,0
0355	0110	0355	595	50	495	40	200	2,9	3,0	5,0	3,0
0355	0160	0355	595	50	495	45	200	2,9	3,0	5,0	3,0
0355	0200	0355	595	50	495	50	200	2,9	3,0	5,0	3,0
0355	0250	0355	595	50	495	50	200	2,9	3,0	5,0	3,5
0355	0280	0355	595	50	495	50	200	2,9	3,0	5,0	4,0
0355	0315	0355	595	50	495	60	200	2,9	3,0	5,0	5,0
0400	0110	0400	610	60	490	40	220	3,2	3,0	6,0	3,0
0400	0160	0400	610	60	490	45	220	3,2	3,0	6,0	3,0
0400	0200	0400	610	60	490	50	220	3,2	3,0	6,0	3,0
0400	0250	0400	610	60	490	50	220	3,2	3,0	6,0	3,5
0400	0280	0400	610	60	490	50	220	3,2	3,0	6,0	4,0
0400	0315	0400	610	60	490	60	220	3,2	3,0	6,0	5,0
0400	0355	0400	610	60	490	60	220	3,2	3,0	6,0	5,0

Beispiel für Artikelnummer Example of article number RT1-1-0250-0140-0250  
\*auf Anfrage \*on request

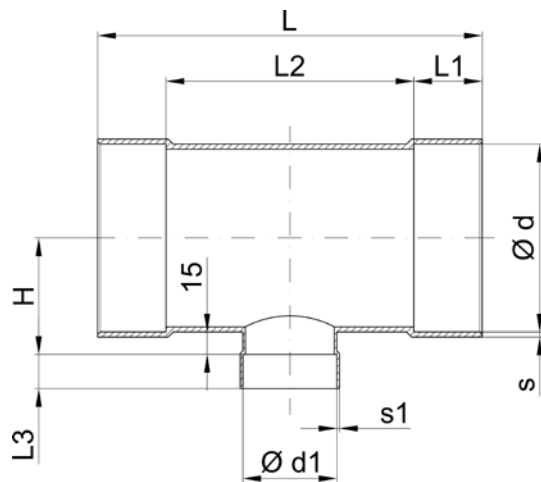


## T-Stück 90° mit Reduziertem Abgang

Muffenanschluss

## T-piece 90° Reduced

Socket Connection



Ød	Ød1	Ød	L	L1	L2	L3	H	PVC, PVC-C, PVC-UV		PPs, PP, PE, PPs-el, PVDF	
								s	s1	s	s1
0450	0110	0450	700	70	560	40	245	5,6	3,0	7,0	3,0
0450	0160	0450	700	70	560	45	245	5,6	3,0	7,0	3,0
0450	0200	0450	700	70	560	50	245	5,6	3,0	7,0	3,0
0450	0250	0450	700	70	560	50	245	5,6	3,0	7,0	3,5
0450	0280	0450	700	70	560	50	245	5,6	3,0	7,0	4,0
0450	0315	0450	700	70	560	60	245	5,6	3,0	7,0	5,0
0450	0355	0450	700	70	560	60	245	5,6	4,0	7,0	5,0
0450	0400	0450	700	70	560	60	245	5,6	4,0	7,0	6,0
0500	0110	0500	795	70	655	40	270	5,6	3,0	8,0	3,0
0500	0160	0500	795	70	655	45	270	5,6	3,0	8,0	3,0
0500	0200	0500	795	70	655	50	270	5,6	3,0	8,0	3,0
0500	0250	0500	795	70	655	50	270	5,6	3,0	8,0	3,5
0500	0280	0500	795	70	655	50	270	5,6	3,0	8,0	4,0
0500	0315	0500	795	70	655	60	270	5,6	3,0	8,0	5,0
0500	0355	0500	795	70	655	60	270	5,6	4,0	8,0	5,0
0500	0400	0500	795	70	655	60	270	5,6	4,0	8,0	6,0
0500	0450	0500	795	70	655	70	270	5,6	4,0	8,0	7,0

Beispiel für Artikelnummer Example of article number RT1-1-0450-0110-0450

\*auf Anfrage \*on request



## Ausschreibungstexte T-Stück/Abzweigstück

Kunststoff-Formteil rund, als T-Stück oder Abzweigstück 90° zum Einbau in Rohre

### Ausführung:

- T-Stück oder Abzweigstück 90°
- bis d 250 formgespritzt
- ab d 280 nahtlos maschinell verformt
- Mindestwandstärke 3 mm bzw. nach DIN 4741
- beidseitig mit Muffenanschluss
- Verbindung durch Schweißen

### Temperatureinsatz:

gemäß Materialspezifikation

### Betriebstemperatur:

max. .... °C

### Betriebsdruck:

max. .... Pa

### Farbe:

gemäß Materialspezifikation

### Abmessung:

symmetrische Reduktion,

d<sub>1</sub> ..... / d<sub>2</sub> ..... / d<sub>3</sub> .....

### Hersteller-/Lieferhinweis:

Beck Kunststoffverformungs GmbH  
Elektronstr. 58  
D-65933 Frankfurt am Main

### Bemerkung:

Abgangsrohr in 45° und 60° lieferbar

### Zusätzliche Materialien:

PVC (RAL 7011), PVC-UV stabilisiert (weiß),  
PPs (RAL 7037), PP (RAL 7032), PE (schwarz),  
PPs-el (schwarz), PVDF (natur)

## Text for call for tenders T-pieces/Branch Pieces

Round plastic formed part, as a T-piece 90° for installing in pipes.

### Design:

- T-piece or Branch Piece 90°
- Hot molded to d 250
- From d 280 machine-formed seamlessly
- Minimum wall thickness 3 mm or in conformity with DIN 4741
- With sleeve joint on both sides
- Joined by welding

### Temperature application:

in accordance with material specifications

### Operating temperature:

max. .... °C

### Operating pressure:

max. .... Pa

### Color:

in accordance with material specifications

### Dimension:

T-piece or Branch Piece 90°,

d<sub>1</sub> ..... / d<sub>2</sub> ..... / d<sub>3</sub> .....

### Manufacturer/supplier note:

Beck Kunststoffverformungs GmbH  
Elektronstrasse 58  
65933 Frankfurt am Main, Germany

### Remarks:

Drain pipe available in 45° and 60°

### Additional materials:

PVC (RAL 7011), PVC-UV stabilized (white),  
PVC-C (US standard 215/245), PP (RAL 7032),  
PE (black), PPs-el (black), PVDF (nature),  
PPs (RAL 7037)

# Hosenstücke

## Y-pipes

Hosenstücke sind Formteile mit einem innenliegenden Rohrführungsanschlag zur Verbindung von Rohrkomponenten durch Schweißen. Das Hosenstück wird bis  $\varnothing 315$  mm aus formgespritzten und ab  $\varnothing 355$  mm aus nahtlos maschinell verformten Halbzeugen hergestellt. Die Mindestwandstärke ist 3 mm bzw. entspricht der DIN 4741.

Hosenstücke werden in der Praxis zur Verzweigung eines Hauptstranges in zwei Nebenstränge eingesetzt. Im Unterschied zum T-Stück, das einen Rohrdurchgang und einen Rohrabgang hat, zeichnen sich Hosenstücke durch eine definierte Saugseite mit zwei Eingangsseiten aus.

Auch hier endet der Kreisbogen mit dem geforderten Bogenwinkel, erst dann geht er in den gewünschten Anschluss über.

Hosenstücke haben als Standardvariante gleiche Durchgangs- und Abgangsquerschnitte und sind durch ihre Geometrie strömungsgünstiger als ein T-Stück gleicher Abmessung. Hosenstücke können auch mit reduzierten Abgängen geliefert werden.

---

Y-pipes are moldings with an inner pipe guidance stop for connecting pipe components through welding. The Y-piece is injection-molded up to a size of  $\varnothing 315$  mm and made of mechanically formed seam-free tube rounds as of  $\varnothing 355$  mm. The minimum wall strength is 3 mm and/or complies with DIN 4741.

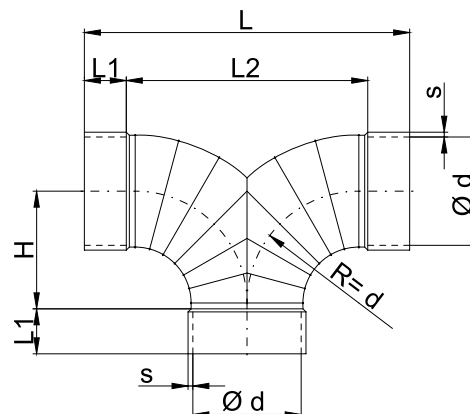
In practice, Y-pieces are used for branching a main line into two branch lines. The difference from a T-piece is that here we are not talking about a flow pipe and a pipe outlet, but instead we have a defined suction side with two inlet sides.

Here, too, the circular arc ends with the required bend angle, only then does it enter into the required connection.

Y-piece standard models have the same flow and outlet cross-sections and better flow characteristics than a T-piece of the same dimensions because of their geometry. Y-pieces can also be supplied with reduced outlets.

## Hosenstück 90° Muffenanschluss

### Y-pipe 90° Socket Connection

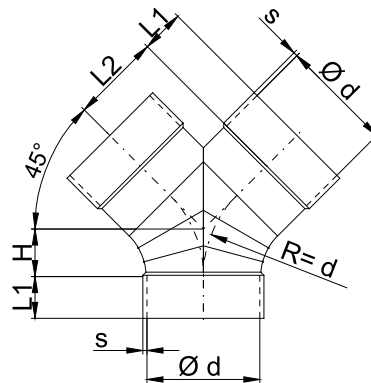


d	PVC, PVC-C, PVC-UV						PPs, PP, PE, PPs-el, PVDF					
	L	L1	L2	H	s	kg	L	L1	L2	H	s	kg
0050	170	25	120	60	3,0	0,2	170	30	110	55	3,0	0,1
0063	200	25	150	75	3,0	0,2	200	30	140	70	3,0	0,1
0075	230	35	160	80	3,0	0,3	230	35	160	80	3,0	0,2
0090	260	35	190	95	3,0	0,5	260	35	190	95	3,0	0,3
0110	320	40	240	120	3,0	0,8	320	40	240	120	3,0	0,5
0125	350	40	270	135	3,0	1,2	350	40	270	135	3,0	0,5
0140	380	40	300	150	3,0	1,2	380	40	300	150	3,0	0,7
0160	420	40	340	170	3,0	1,3	420	40	340	170	3,0	0,7
0180	480	50	380	190	3,0	1,6	480	50	380	190	3,0	0,9
0200	520	50	420	210	3,0	1,7	520	50	420	210	3,0	1,1
0225	570	50	470	235	3,5	2,8	570	50	470	235	3,5	1,8
0250	620	50	520	260	3,5	3,3	620	50	520	260	4,0	1,9
0280	680	50	580	290	3,5	6,1	680	50	580	290	4,0	2,7
0315	750	50	650	325	3,5	6,2	750	50	650	325	5,0	4,2
0355	830	50	730	365	3,5	7,7	830	50	730	365	5,0	5,1
0400	920	50	820	410	3,5	11,9	920	50	820	410	6,0	8,0
0450	1050	55	940	470	3,5	9,7	1030	50	930	465	6,0	9,6
0500	1150	55	1040	520	4,0	14,8	1140	50	1040	520	6,0	11,7
0600	1360	65	1230	615	5,0	21,1	-	-	-	-	-	-
0630	-	-	-	-	-	-	1440	70	1300	650	6,0	26,0

Beispiel für Artikelnummer **Example of article number** H1-90-0050

**Hosenstück 45°**  
Muffenanschluss

**Y-pipe 45°**  
Socket Connection

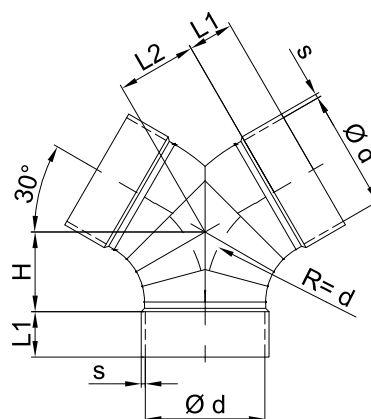


d	PVC, PVC-C, PVC-UV					PPs, PP, PE, PPs-el, PVDF				
	L1	L2	H	s	kg	L1	L2	H	s	kg
0050	25	35	20	3,0	0,1	30	35	20	3,0	0,1
0063	25	45	25	3,0	0,2	30	45	25	3,0	0,1
0075	20	50	35	3,0	0,2	35	50	35	3,0	0,1
0090	20	65	35	3,0	0,3	35	65	35	3,0	0,2
0110	45	75	40	3,0	0,4	40	75	40	3,0	0,2
0125	40	100	60	3,0	0,7	40	100	60	3,0	0,4
0140	20	120	70	3,0	0,7	40	120	70	3,0	0,5
0160	40	125	55	3,0	0,8	40	125	55	3,0	0,5
0180	30	140	85	3,0	1,1	50	140	85	3,0	0,7
0200	50	145	60	3,0	1,0	50	145	60	3,0	0,7
0225	40	185	105	3,0	1,9	50	185	105	3,5	1,2
0250	50	160	70	3,0	1,4	50	160	70	3,5	1,0
0280	40	245	125	3,0	3,7	50	245	125	4,0	2,0
0315	50	275	140	3,0	3,1	50	275	140	5,0	3,1
0355	45	275	140	3,0	5,0	50	275	140	5,0	3,1
0400	50	355	175	3,0	9,0	50	355	175	6,0	6,0
0450	55	415	200	3,5	9,5	50	415	200	6,0	7,6
0500	60	460	215	4,0	13,9	50	460	225	6,0	9,3
0600	60	550	255	5,0	16,3	-	-	-	-	-
0630	-	-	-	-	-	90	580	280	6,0	17,5

Beispiel für Artikelnummer Example of article number H1-45-0050

## Hosenstück 30° Muffenanschluss

### Y-pipe 30° Socket Connection



d	PVC, PVC-C, PVC-UV					PPs, PP, PE, PPs-el, PVDF				
	L1	L2	H	s	kg	L1	L2	H	s	kg
0050	25	35	35	3,0	0,1	25	35	35	3,0	0,1
0063	25	40	40	3,0	0,2	25	40	40	3,0	0,1
0075	35	45	45	3,0	0,3	25	45	45	3,0	0,1
0090	35	55	55	3,0	0,3	35	55	55	3,0	0,2
0110	40	75	75	3,0	0,6	40	75	75	3,0	0,3
0125	40	80	80	3,0	0,8	40	80	80	3,0	0,3
0140	40	90	90	3,0	0,8	40	90	90	3,0	0,5
0160	40	100	100	3,0	0,9	40	100	100	3,0	0,5
0180	50	115	115	3,0	1,1	50	115	115	3,0	0,6
0200	50	125	125	3,0	1,1	50	125	125	3,0	0,8
0225	50	140	140	3,0	1,8	50	140	140	3,5	1,2
0250	50	155	155	3,0	2,1	50	155	155	3,5	1,3
0280	50	170	170	3,0	3,9	50	170	170	4,0	1,7
0315	50	190	190	3,0	3,9	50	190	190	5,0	2,6
0355	50	215	215	3,0	5,9	50	215	215	5,0	3,9
0400	50	240	240	3,0	9,8	50	240	240	6,0	6,6
0450	55	270	270	3,5	5,2	50	270	270	6,0	6,0
0500	55	300	300	4,0	10,7	50	300	300	6,0	7,2
0600	65	355	355	5,0	12,7	-	-	-	-	-
0630	-	-	-	-	-	90	380	380	8,0	16,2

Beispiel für Artikelnummer [Example of article number](#) H1-30-0050

# Sattelstücke

## Saddle Connections

Sattelstücke sind Formteile mit einem innenliegenden Rohrführungsanschlag zur Verbindung von Rohrkomponenten durch Schweißen. Das Sattelstück wird aus nahtlos maschinell verformten Komponenten hergestellt. Die Mindestwandstärke ist 3 mm bzw. entspricht der DIN 4741.

Sattelstücke werden in der Praxis zur Abzweigung eines Hauptstranges in einen Nebenstrang eingesetzt.

Der Unterschied zum T-Stück liegt darin, dass hier eine bereits montierte Leitung vorhanden ist und lediglich ein zusätzlicher Abgang geschaffen werden soll.

---

Saddle connections are moldings with an interior pipe guidance stop for connecting pipe components through welding. They are made of seam-free mechanically formed components. The minimum wall strength is 3 mm and/or complies with DIN 4741.

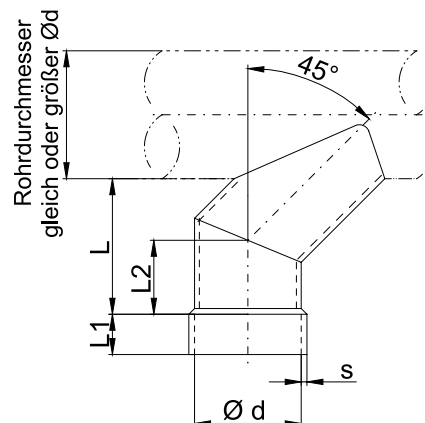
Saddle connections are generally used in practice for branching a main line into a branch line.

The difference from a T-piece is that in this case a line has already been installed and only an additional outlet has to be created.



## Sattelstücke 90° Muffenanschluss

## Saddle Connections 90° Socket Connection

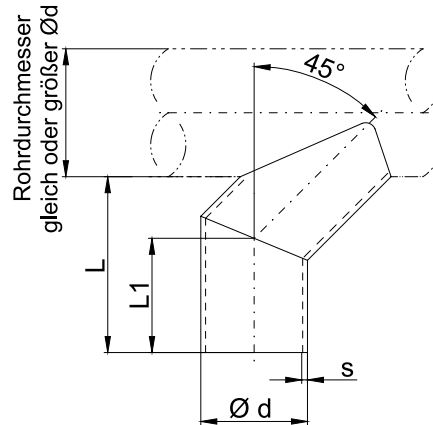


d	PVC, PVC-C, PVC-UV					PPs, PP, PE, PPs-el, PVDF				
	L	L1	L2	s	kg	L	L1	L2	s	kg
0050M	65	35	30	2,4	0,1	65	35	30	3,0	0,1
0063M	80	35	33	3,0	0,2	80	35	33	3,0	0,1
0075M	90	35	36	2,2	0,2	90	35	36	3,0	0,1
0090M	100	35	39	2,7	0,2	100	35	39	3,0	0,2
0110M	130	40	53	3,2	0,3	130	40	53	3,0	0,3
0125M	145	40	56	1,8	0,4	145	40	56	3,0	0,3
0140M	160	40	59	2,8	0,5	160	40	59	3,0	0,4
0160M	185	40	73	3,2	0,8	185	40	73	3,0	0,5
0180M	205	50	77	2,5	0,8	205	50	77	3,0	0,6
0200M	225	50	81	2,5	1,0	225	50	81	3,0	0,8
0225M	255	50	97	2,8	1,3	255	50	97	3,5	1,1
0250M	280	50	102	2,9	1,6	280	50	102	3,5	1,3
0280M	305	50	108	2,9	1,9	305	50	108	4,0	1,9
0315M	340	50	115	2,9	2,4	340	50	115	5,0	2,8
0355M	375	50	124	2,9	3,0	375	50	124	5,0	3,5
0400M	415	60	133	3,2	4,0	415	60	133	6,0	5,3
0450M	460	60	153	3,6	6,5	470	70	153	6,0	7,0
0500M	505	60	164	4,0	8,0	515	70	164	6,0	9,8
0560M	-	-	-	-	-	570	70	176	6,0	13,7
0600M	620	65	194	5,0	14,0	-	-	-	-	-
0630M	-	-	-	-	-	645	70	216	6,0	11,5
0700M	-	-	-	-	-	-	-	-	-	-
0710M	-	-	-	-	-	720	80	267	8,0	19,2
0800M	-	-	-	-	-	800	100	286	8,0	30,0

Bei Bestellung: Durchmesser des Anschlussrohrs angeben. **When ordering: Indicate diameter of connecting pipe.**  
Beispiel für Artikelnummer **Example of article number** SA1-90-0050M

**Sattelstück 90°**  
Muffenanschluss

**Saddle Connection 90°**  
Socket Connection



d	PVC, PVC-C, PVC-UV				PPs, PP, PE, PPs-el, PVDF			
	L	L1	s	kg	L	L1	s	kg
0050R	100	65	2,4	0,1	100	65	3,0	0,1
0063R	115	68	3,0	0,2	115	68	3,0	0,1
0075R	125	71	2,2	0,2	125	71	3,0	0,1
0090R	135	74	2,7	0,2	135	74	3,0	0,2
0110R	170	93	3,2	0,3	170	93	3,0	0,3
0125R	185	96	1,8	0,4	185	96	3,0	0,3
0140R	200	99	2,8	0,6	200	99	3,0	0,4
0160R	225	113	3,2	0,8	225	113	3,0	0,5
0180R	255	127	2,5	0,8	255	127	3,0	0,6
0200R	275	131	2,5	1,0	275	131	3,0	0,8
0225R	305	147	2,8	1,3	305	147	3,5	1,1
0250R	330	152	2,9	1,6	330	152	3,5	1,3
0280R	355	158	2,9	1,9	355	158	4,0	1,9
0315R	390	165	2,9	2,4	390	165	5,0	2,8
0355R	425	174	2,9	3,0	425	174	5,0	3,5
0400R	475	193	3,2	4,0	475	193	6,0	5,3
0450R	530	223	3,6	6,5	540	223	6,0	7,0
0500R	575	234	4,0	8,0	585	234	7,0	9,8
0560R	-	-	-	-	640	246	8,0	13,7
0600R	690	264	5,0	14,0	-	-	-	-
0630R	-	-	-	-	715	271	8,0	17,0
0700R	-	-	-	-	-	-	-	-
0710R	-	-	-	-	840	387	8,0	24,5
0800R	-	-	-	-	920	406	8,0	30,0

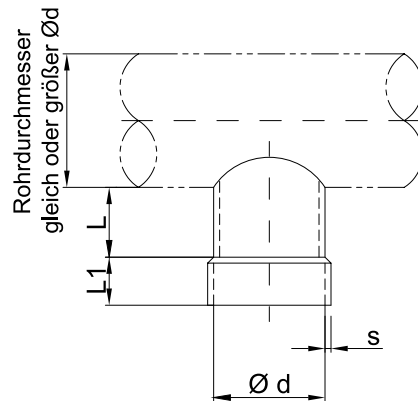
Bei Bestellung: Durchmesser des Anschlussrohrs angeben. **When ordering: Indicate diameter of connecting pipe.**  
Beispiel für Artikelnummer **Example of article number** SA1-90-0050R

# Sattelstutzen

## Welding Saddles

**Sattelstutzen 90° Kurz**  
Muffenanschluss

**Welding Saddle 90° Short**  
Socket Connection



d	PVC, PVC-C, PVC-UV				PPs, PP, PE, PPs-el, PVDF			
	L	L1	s	kg	L	L1	s	kg
0050M	20	35	3,0	0,1	20	35	3,0	0,1
0063M	20	35	3,0	0,1	20	35	3,0	0,1
0075M	20	35	3,0	0,1	20	35	3,0	0,1
0090M	20	35	3,0	0,1	20	35	3,0	0,1
0110M	20	40	3,0	0,1	20	40	3,0	0,1
0125M	20	40	3,0	0,1	20	40	3,0	0,1
0140M	25	40	3,0	0,2	25	40	3,0	0,1
0160M	25	40	3,0	0,2	25	40	3,0	0,1
0180M	25	50	3,0	0,3	25	50	3,0	0,2
0200M	25	50	3,0	0,3	25	50	3,0	0,2
0225M	25	50	3,0	0,3	25	50	3,5	0,3
0250M	35	50	3,0	0,4	35	50	3,5	0,3
0280M	35	50	3,0	0,5	35	50	4,0	0,5
0315M	35	60	3,0	0,6	35	50	5,0	0,7
0355M	45	50	4,0	1,0	45	50	5,0	0,8
0400M	45	60	4,0	1,3	45	60	6,0	1,3
0450M	45	70	4,0	1,6	45	60	6,0	1,6
0500M	45	70	4,0	1,8	45	60	6,0	1,8
0560M	-	-	-	-	70	70	6,0	2,4
0600M	70	70	5,0	3,7	-	-	-	-
0630M	-	-	-	-	75	70	6,0	2,9
0700M	-	-	-	-	-	-	-	-
0710M	-	-	-	-	*	*	*	*
0800M	-	-	-	-	*	*	*	*

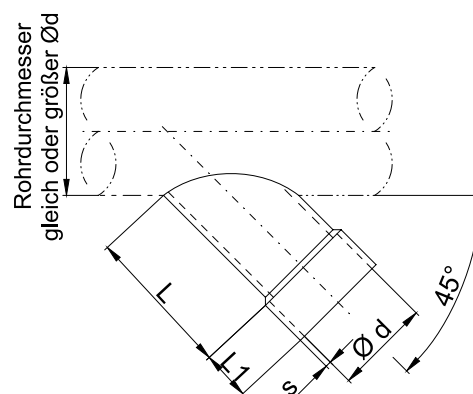
Bei Bestellung: Durchmesser des Anschlussrohrs angeben. **When ordering: Indicate diameter of connecting pipe.**

Beispiel für Artikelnummer **Example of article number** SS1-90-0050M

\*auf Anfrage **\*on request**

## Sattelstutzen 45° Kurz Muffenanschluss

## Welding Saddle 45° Short Socket Connection



d	PVC, PVC-C, PVC-UV				PPs, PP, PE, PPs-el, PVDF			
	L	L1	s	kg	L	L1	s	kg
0050M	65	35	3,0	0,1	65	35	3,0	0,1
0063M	82	35	3,0	0,1	82	35	3,0	0,1
0075M	90	35	3,0	0,1	90	35	3,0	0,1
0090M	107	35	3,0	0,1	107	35	3,0	0,1
0110M	137	40	3,0	0,2	137	40	3,0	0,1
0125M	141	40	3,0	0,2	141	40	3,0	0,2
0140M	159	40	3,0	0,3	159	40	3,0	0,2
0160M	189	40	3,0	0,4	189	40	3,0	0,3
0180M	213	50	3,0	0,5	213	50	3,0	0,3
0200M	231	50	3,0	0,6	231	50	3,0	0,4
0225M	260	50	3,0	0,8	261	50	3,5	0,6
0250M	284	50	3,0	0,9	284	50	3,5	0,7
0280M	316	50	3,0	1,1	317	50	4,0	1,0
0315M	351	50	3,0	1,4	353	50	5,0	1,5
0355M	392	50	4,0	2,2	393	50	5,0	1,9
0400M	456	60	4,0	3,0	458	60	6,0	3,0
0450M	528	60	4,0	3,8	530	60	6,0	3,8
0500M	578	60	4,0	4,6	580	60	6,0	4,6
0560M	-	-	-	-	*	*	*	*
0600M	*	*	*	*	-	-	-	-
0630M	-	-	-	-	*	*	*	*
0700M	-	-	-	-	*	*	*	*
0710M	-	-	-	-	*	*	*	*
0800M	-	-	-	-	*	*	*	*

Bei Bestellung: Durchmesser des Anschlussrohrs angeben. **When ordering: Indicate diameter of connecting pipe.**

Beispiel für Artikelnummer **Example of article number** SSI-45-0050M

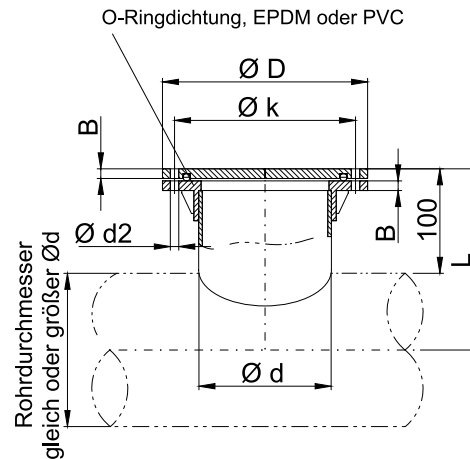
\*auf Anfrage **\*on request**

# Reinigungsöffnungen

## Cleaning Eyes

**Reinigungsöffnung**  
für Bauseitigen Einbau, mit Deckel  
und O-Ring-Dichtung, ohne Schrauben

**Cleaning Eyes**  
to be installed on the premises, with cover  
and O-ring gasket, without screws

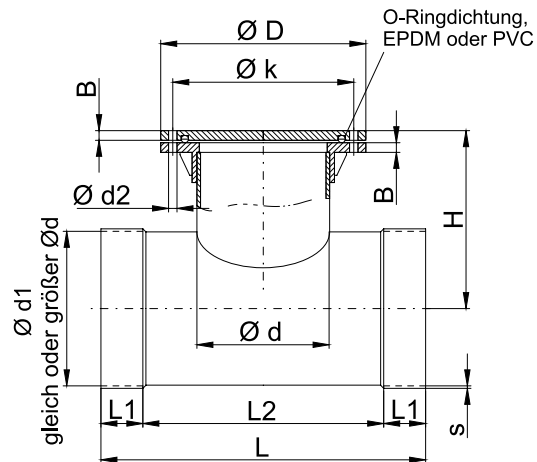


d	PVC, PVC-C, PVC-UV							PPs, PP, PE, PPs-el, PVDF						
	L	D	B	k	d2	Anzahl d2 Number of d2	kg	L	D	B	k	d2	Anzahl d2 Number of d2	kg
0110	155	172	8	150	7	4	0,5	155	170	8	150	7	4	0,4
0125	165	188	8	165	7	8	0,6	165	185	8	165	7	8	0,5
0140	170	203	8	175	7	8	0,7	170	200	8	175	7	8	0,5
0160	180	233	8	200	7	8	0,9	180	230	8	200	7	8	0,7
0180	190	253	8	220	7	8	1,2	190	250	8	220	7	8	0,8
0200	200	274	8	240	7	8	1,1	200	270	8	240	7	8	0,9
0225	215	300	8	265	7	8	1,3	215	295	8	265	7	8	1,1
0250	225	324	10	290	7	12	1,7	225	320	10	290	7	12	1,4
0280	240	365	10	325	9	12	2,1	240	360	10	325	9	12	1,8
0315	260	395	10	350	9	12	2,5	260	395	10	350	9	12	2,3
0355	280	440	10	400	9	12	3,2	280	435	10	400	9	12	2,7
0400	300	480	10	445	9	16	3,8	300	480	10	445	9	16	3,4

Bei Bestellung: **When ordering:**  
Durchmesser des Anschlussrohrs angeben. **Indicate diameter of connecting pipe.**  
Dichtungswerkstoff angeben: PVC-P oder EPDM, Viton auf Anfrage. **Indicate gasket material: PVC-P or EPDM. Viton on request.**  
Beispiel für Artikelnummer **Example of article number** TRB1-0110

## T-Stück mit Reinigungsöffnung

### T-piece with Cleaning Eye



PVC, PVC-C, PVC-UV										
d x d1	L	L1	L2	s	H	D	B	k	d2	Anzahl d2 Number of d2
0110-0110	225	40	145	3,0	100	172	8	150	7	4
0125-0125	285	50	185	3,0	105	188	8	165	7	8
0140-0140	295	45	205	3,0	115	203	8	175	7	8
0160-0160	330	40	250	4,5	125	233	8	200	7	8
0180-0180	380	55	270	3,2	135	253	8	220	7	8
0200-0200	385	50	285	5,0	145	274	8	240	7	8
0225-0225	455	60	335	3,5	155	300	8	265	7	8
0250-0250	415	50	315	5,0	170	324	10	290	7	12
0280-0250	460	50	360	3,2	185	365	10	325	9	12
0315-0250	520	50	420	3,2	220	395	10	350	9	12
0355-0250	595	50	495	5,0	240	440	10	400	9	12
0400-0250	610	60	490	4,0	265	480	10	445	9	16

PPs, PP, PE, PPs-el, PVDF										
d x d1	L	L1	L2	s	H	D	B	k	d2	Anzahl d2 Number of d2
0110-0110	225	40	145	3,0	100	170	8	150	7	4
0125-0125	285	50	185	3,0	105	185	8	165	7	8
0140-0140	295	45	205	3,0	115	200	8	175	7	8
0160-0160	330	40	250	3,0	125	230	8	200	7	8
0180-0180	380	55	270	3,0	135	250	8	220	7	8
0200-0200	385	50	285	3,0	145	270	8	240	7	8
0225-0225	455	60	335	3,0	155	295	8	265	7	8
0250-0250	415	50	315	3,5	170	320	10	290	7	12
0280-0250	460	50	360	3,5	185	360	10	325	9	12
0315-0250	520	50	420	3,5	220	395	10	350	9	12
0355-0250	595	50	495	3,5	240	435	10	400	9	12
0400-0250	610	60	490	3,5	265	480	10	445	9	16

Bei Bestellung: **When ordering:**

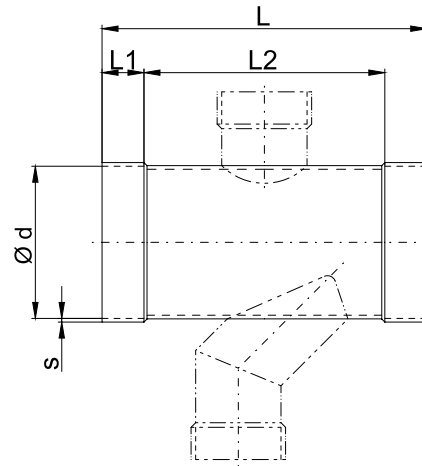
Dichtungswerkstoff angeben: PVC-P oder EPDM, Viton auf Anfrage. **Indicate gasket material: PVC-P or EPDM. Viton on request.**

Beispiel für Artikelnummer **Example of article number** TROE1-0110-0110



**Rohrstück**  
Muffenanschluss für Bauseitigen Abgang

**Pipe Part**  
Socket Connection



d	PVC, PVC-C, PVC-UV					PPs, PP, PE, PPs-eI, PVDF				
	L	L1	L2	s	kg	L	L1	L2	s	kg
0075M	*	*	*	*	*	200	35	130	3,0	
0090M	*	*	*	*	*	220	35	150	3,0	
0110M	*	*	160	*	*	225	40	145	3,0	
0125M	*	*	*	*	*	270	40	190	3,0	
0140M	*	*	*	*	*	270	40	190	3,0	
0160M	*	*	250	*	*	325	40	245	3,0	
0180M	*	*	*	*	*	375	50	275	3,0	
0200M	*	*	290	*	*	387	50	287	3,0	
0225M	*	*	*	*	*	420	50	320	3,5	
0250M	*	*	*	*	*	410	50	310	3,5	
0280M	*	*	365	*	*	460	50	360	4,0	
0315M	*	*	418	*	*	515	50	415	5,0	
0355M	*	*	465	*	*	560	50	460	5,0	
0400M	*	*	490	*	*	610	60	490	6,0	
0450M	*	*	460	*	*	610	60	490	6,0	
0500M	*	*	590	*	*	610	60	490	6,0	
0600M	*	*	670	*	*	610	60	490	6,0	

Beispiel für Artikelnummer **Example of article number** RS2-0075M  
\*auf Anfrage **\*on request**

## Ausschreibungstexte T-Stück mit Reinigungsöffnung 90°

Kunststoff-Formteil rund, als T-Stück mit Reinigungsöffnung 90° zum Einbau in Rohre

### Ausführung:

- T-Stück mit Reinigungsöffnung 90°
- bis d 250 formgespritzt
- ab d 280 nahtlos maschinell verformt
- Mindestwandstärke 3mm bzw. nach DIN 4741
- Durchgangrohr mit beidseitigem Muffenanschluss
- Abgangstück mit Blinddeckel, verschraubt
- Verbindung durch Schweißen

### Temperatureinsatz:

gemäß Materialspezifikation

### Betriebstemperatur:

max. .... °C

### Betriebsdruck:

max. .... Pa

### Farbe:

gemäß Materialspezifikation

### Abmessung:

T-Stück mit Reinigungsöffnung,  
 d<sub>1</sub> ..... / d<sub>2</sub> ..... / d<sub>3</sub> .....

### Hersteller-/Lieferhinweis:

Beck Kunststoffverformungs GmbH  
 Elektronstr. 58  
 D-65933 Frankfurt am Main

### Zusätzliche Materialien:

PVC (RAL 7011), PVC-UV stabilisiert (weiß),  
 PPs (RAL 7037), PP (RAL 7032), PE (schwarz),  
 PPs-el (schwarz), PVDF (natur)

## Text for call for tenders T-pieces with 90° Cleaning Eye

Round plastic formed part as a T-piece with 90° cleaning eye for installing in pipes.

### Design:

- T-piece with 90° Cleaning Eye
- Hot molded to d 250
- From d 280 machine-formed seamlessly
- Minimum wall thickness 3mm or in conformity with DIN 4741
- Passage pipe with sleeve joint on both sides
- Drain piece with a blind cover, screwed
- Joined by welding

### Temperature application:

in accordance with material specifications

### Operating temperature:

max. .... °C

### Operating pressure:

max. .... Pa

### Color:

in accordance with material specifications

### Dimension:

T-piece with 90° Cleaning Eye,  
 d<sub>1</sub> ..... / d<sub>2</sub> ..... / d<sub>3</sub> .....

### Manufacturer/supplier note:

Beck Kunststoffverformungs GmbH  
 Elektronstrasse 58  
 65933 Frankfurt am Main, Germany

### Additional materials:

PVC (RAL 7011), PVC-UV stabilized (white),  
 PVC-C (US standard 215/245), PP (RAL 7032),  
 PE (black), PPs-el (black), PVDF (nature),  
 PPs (RAL 7037)



A series of horizontal dotted lines for writing notes, starting below the arrow icon and extending across the width of the page.

# Vogel- und Insektenschutzgitter

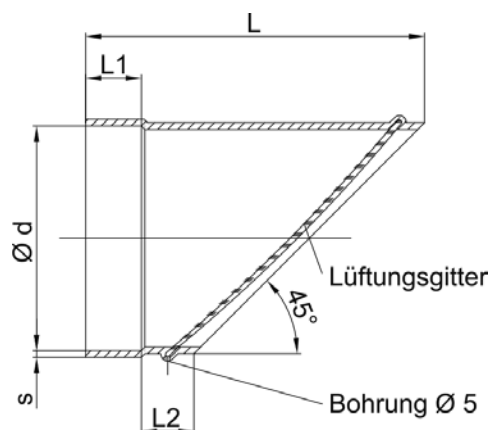
## Bird and Insect Protection Grid

## Rohr mit Vogelschutzgitter

45° Abgeschrägt, Freier Querschnitt 58%,  
Muffenanschluss

## Pipe with Bird Protection Grid

45°, Free Cross-Section 58%, Socket Connection



d	PVC, PVC-C, PVC-UV					PPs, PP, PE, PPs-el, PVDF				
	L	L1	L2	s	kg	L	L1	L2	s	kg
50	135	35	50	2,5	0,1	135	35	50	3	0,1
63	145	35	50	2,5	0,1	145	35	50	3	0,2
75	165	35	45	2,5	0,1	165	35	45	3	0,2
90	170	35	50	2,5	0,1	170	35	50	3	0,2
110	190	40	45	3	0,2	190	40	45	3	0,3
125	220	45	55	2,5	0,2	220	45	55	3	0,3
140	230	40	45	2,5	0,2	230	40	45	3	0,3
160	260	50	45	2,5	0,2	260	50	45	3	0,3
180	280	50	50	2,5	0,3	280	50	50	3	0,3
200	310	55	50	2,5	0,4	310	55	50	3	0,4
225	330	50	55	2,5	0,5	330	50	55	3,5	0,5
250	360	55	60	3	0,6	360	55	60	3,5	0,7
280	390	50	60	2,9	0,8	390	50	60	4	0,8
315	425	50	65	4	1,3	425	50	65	5	1,5
355	480	65	65	4	1,6	480	65	65	5	1,7
400	520	60	60	6	2,4	520	60	60	6	2,6
450	580	70	60	4	3	580	70	60	6	3,4
500	620	65	55	4,7	4,4	620	65	55	6	4,9
560	-	-	-	-	-	690	70	60	6	3,4
600	730	70	60	6	6,2	-	-	-	-	-
630	-	-	-	-	-	760	70	60	10	8,6

Anmerkung: Lüftungsgitter aus Kunststoff sind auch als Insektengitter in Edelstahl ausführung erhältlich.

Note: Also available as insect protection grid in stainless steel.

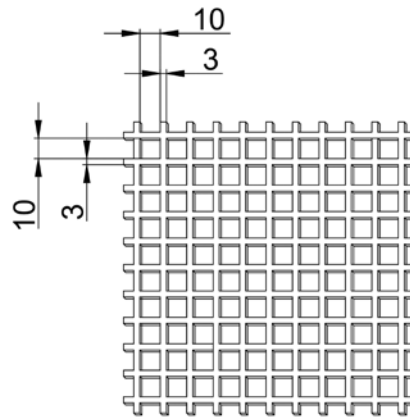
Beispiel für Artikelnummer Example of article number RMV1-0050

## Schutzgitter 10x10

Plattengröße 2000 x 1000 x 3 mm

## Ventilation Grid 10x10

Size of Sheet 2000 x 1000 x 3 mm



Artikelnummer	sg1	sg2	sg3	sg4	sg5	sg6	sg7
	PVC	PPs	PP	PE	PPs-el	PVDF	PVC-C

Beispiel für Artikelnummer [Example of article number](#) SG1

## Ausschreibungstexte Ausblasstück mit Vogelschutz (Lüftungsgitter)

Kunststoff-Formteil rund, als Ausblasstück mit Vogelschutz-Lüftungsgitter zum Einbau in Rohre

### Ausführung:

- Ausblasstück mit Vogelschutz (Lüftungsgitter)
- maschinell verformt
- Ausblasstück 45° abgeschrägt
- Mindestwandstärke 3 mm bzw. nach DIN 4741
- anschlussseitig mit Muffenanschluss
- Verbindung durch Schweißen
- freier Querschnitt mind. 58 %

### Temperatureinsatz:

gemäß Materialspezifikation

### Betriebstemperatur:

max. .... °C

### Betriebsdruck:

max. .... Pa

### Farbe:

gemäß Materialspezifikation

### Abmessung:

Ausblasstück mit Vogelschutz (Lüftungsgitter),  
d .....

### Hersteller-/Lieferhinweis:

Beck Kunststoffverformungs GmbH  
Elektronstr. 58  
D-65933 Frankfurt am Main

### Zusätzliche Materialien:

PVC (RAL 7011), PVC-UV stabilisiert (weiß),  
PPs (RAL 7037), PP (RAL 7032), PE (schwarz),  
PPs-el (schwarz), PVDF (natur)

## Text for call for tenders Blow-Out Piece with Bird Protection (Ventilating Grid)

Round plastic formed part, as a blow-out piece with a bird protection ventilating grid for installing in pipes.

### Design:

- Blow-Out Piece with Bird Protection (Ventilating Grid)
- Machine-formed
- Blow-Out Piece 45° at an incline
- Minimum wall thickness 3 mm or in conformity with DIN 4741
- With sleeve joint on the connection side
- Joined by welding
- Minimum free cross-section 58 %

### Temperature application:

in accordance with material specifications

### Operating temperature:

max. .... °C

### Operating pressure:

max. .... Pa

### Color:

in accordance with material specifications

### Dimension:

Blow-Out Piece with Bird Protection (Ventilating Grid),  
d .....

### Manufacturer/supplier note:

Beck Kunststoffverformungs GmbH  
Elektronstrasse 58  
65933 Frankfurt am Main, Germany

### Additional materials:

PVC (RAL 7011), PVC-UV stabilized (white),  
PVC-C (US standard 215/245), PPs (RAL 7037),  
PP (RAL 7032), PE (black), PPs-el (black),  
PVDF (nature), ventilation grid in stainless steel for insect protection





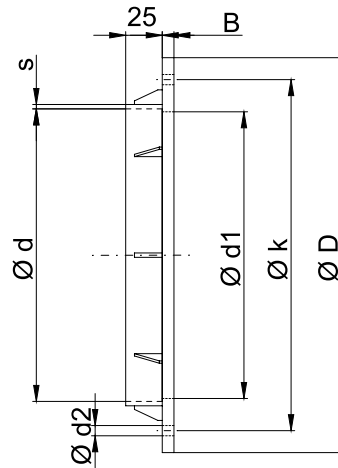
# Flansche Flanges

## GS Muffenflansch für Flachdichtung

bis d = 400

## GS Socket Flanges for Gasket

Up to d = 400



PVC, PVC-C, PVC-UV								
d	D	B	s	k	d1	d2	Anzahl d2 Number of d2	kg
0050	100	8	3,0	80	46	7	4	0,1
0063	120	8	3,0	100	59	7	4	0,1
0075	137	8	3,0	115	71	7	4	0,1
0090	152	8	3,0	130	86	7	4	0,2
0110	172	8	4,0	150	106	7	4	0,2
0125	188	8	4,0	165	121	7	8	0,2
0140	203	8	4,0	175	136	7	8	0,3
0160	233	8	4,0	200	156	7	8	0,3
0180	253	8	4,0	220	176	7	8	0,4
0200	274	8	4,0	240	196	7	8	0,4
0225	300	8	4,0	265	221	7	8	0,4
0250	324	8	4,0	290	246	7	12	0,6
0280	365	10	4,0	325	274	9	12	0,7
0315	395	10	4,5	350	309	9	12	0,8
0355	440	10	6,0	400	349	9	12	1,0
0400	480	10	6,5	445	394	9	16	1,1

PPs, PP, PE, PPs-el, PVDF								
d	D	B	s	k	d1	d2	Anzahl d2 Number of d2	kg
0050	100	8	3,0	80	46	7	4	0,1
0063	120	8	3,0	100	59	7	4	0,1
0075	135	8	3,0	115	71	7	4	0,1
0090	150	8	3,0	130	86	7	4	0,1
0110	170	8	4,0	150	106	7	4	0,1
0125	185	8	4,0	165	121	7	8	0,2
0140	200	8	4,0	175	136	7	8	0,2
0160	230	8	4,0	200	156	7	8	0,2
0180	250	8	4,0	220	176	7	8	0,2
0200	270	8	4,0	240	196	7	8	0,3
0225	295	8	4,0	265	221	7	8	0,3
0250	320	8	4,0	290	246	7	12	0,4
0280	360	10	4,0	325	274	9	12	0,5
0315	395	10	4,5	350	309	9	12	0,6
0355	435	10	6,0	400	349	9	12	0,7
0400	480	10	6,5	445	394	9	16	0,8

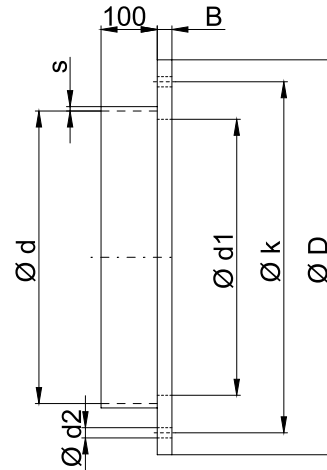
Beispiel für Artikelnummer Example of article number F1-0050

## GS Muffenflansch für Flachdichtung

ab d = 450

## GS Socket Flanges for Gasket

From d = 450



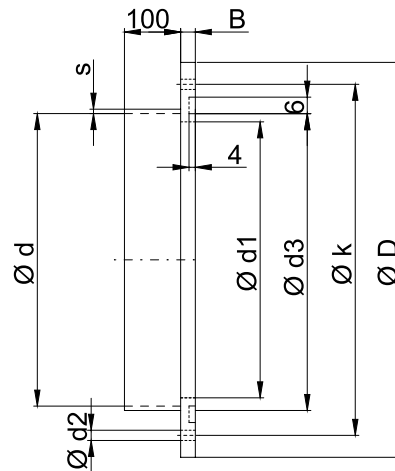
PVC, PVC-C, PVC-UV								
d	D	B	s	k	d1	d2	Anzahl d2 Number of d2	kg
0450	530	10	4,0	495	442	9	16	1,8
0500	580	10	5,0	545	490	9	20	2,2
0560	-	-	-	-	-	-	-	-
0600	730	12	6,0	690	588	11	24	4,1
0630	-	-	-	-	-	-	-	-
0700	810	12	6,0	770	688	11	24	4,3
0710	-	-	-	-	-	-	-	-
0800	900	12	6,0	860	788	11	28	4,6
0900	1000	12	8,0	960	884	11	32	6,1
1000	1100	12	8,0	1060	984	11	32	6,8
1250	-	-	-	-	-	-	-	-

PPs, PP, PE, PPs-el, PVDF								
d	D	B	s	k	d1	d2	Anzahl d2 Number of d2	kg
0450	530	10	6,0	495	438	9	16	1,5
0500	580	10	6,0	545	488	9	20	1,6
0560	700	12	6,0	660	548	11	24	2,7
0600	730	12	6,0	690	588	11	24	2,7
0630	730	12	6,0	700	618	11	24	2,5
0700	810	12	8,0	770	684	11	24	3,4
0710	810	12	8,0	770	694	11	24	3,3
0800	900	12	8,0	860	784	11	28	3,7
0900	1000	12	8,0	960	884	11	32	4,1
1000	1100	12	10,0	1060	980	11	32	5,2
1250	1350	15	10,0	1310	1230	11	32	7,4

Beispiel für Artikelnummer Example of article number F1-0450

## Muffenflansch mit Nut für O-Ring-Dichtung

### Socket Flange with Groove for O-Ring Gasket



#### PVC, PVC-C, PVC-UV

d	D	B	s	k	d1	d2	Anzahl d2 Number of d2	d3	kg
0450N	530	10	4,0	495	442	9	16	469	1,8
0500N	580	10	5,0	545	490	9	20	519	2,2
0560N	-	-	-	-	-	-	-	-	-
0600N	730	12	6,0	690	588	11	24	641	4,1
0630N	-	-	-	-	-	-	-	-	-
0700N	810	12	6,0	770	688	11	24	733	4,3
0710N	-	-	-	-	-	-	-	-	-
0800N	900	12	6,0	860	788	11	28	828	4,6
0900N	1000	12	8,0	960	884	11	32	982	6,1
1000N	1100	12	8,0	1060	984	11	32	1030	6,8
1250N	1350	15	10,0	1310	1230	11	32	1280	8,0

#### PPs, PP, PE, PPs-el, PVDF

d	D	B	s	k	d1	d2	Anzahl d2 Number of d2	d3	kg
0450N	530	10	6,0	495	438	9	16	469	1,5
0500N	580	10	6,0	545	488	9	20	519	1,6
0560N	700	12	6,0	660	548	11	24	562	2,7
0600N	-	-	-	-	-	-	-	-	-
0630N	730	12	6,0	700	618	11	24	661	2,5
0700N	810	12	8,0	770	684	11	24	733	3,4
0710N	810	12	8,0	770	694	11	24	738	3,3
0800N	900	12	8,0	860	784	11	28	828	3,7
0900N	1000	12	8,0	960	884	11	32	982	4,1
1000N	1100	12	10,0	1060	980	11	32	1030	5,2
1250N	1350	15	10,0	1310	1230	11	32	1280	7,4

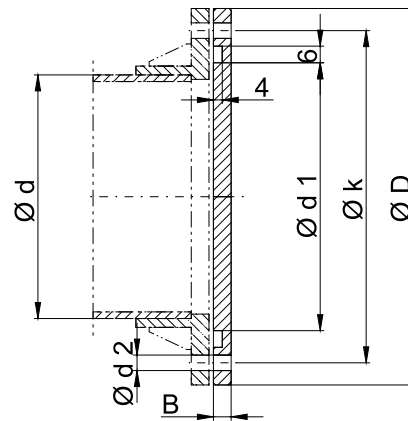
Bei Bestellung Dichtungswerkstoff angeben: PVC-P oder EPDM. Viton auf Anfrage.

When ordering: Indicate gasket material: PVC-P or EPDM. Viton on request.

Beispiel für Artikelnummer Example of article number F1-0450N

## Blindflansch mit Nut für O-Ring-Dichtung

### Blank Flange with Groove for O-Ring Gasket



PVC, PVC-C, PVC-UV							
d	D	B	k	d1	d2	Anzahl d2 Number of d2	kg
0050	100	8	80	54	7	4	0,1
0063	120	8	100	74	7	4	0,1
0075	137	8	115	90	7	4	0,1
0090	152	8	130	103	7	4	0,1
0110	172	8	150	118,5	7	4	0,2
0125	188	8	165	138	7	8	0,2
0140	203	8	175	148	7	8	0,2
0160	233	8	200	172	7	8	0,2
0180	253	8	220	193	7	8	0,3
0200	274	8	240	212	7	8	0,3
0225	300	8	265	237	7	8	0,3
0250	324	10	290	260	7	12	0,3
0280	365	10	325	295	9	12	0,4
0315	395	10	350	320	9	12	0,5
0355	440	10	400	368	9	12	0,6
0400	480	10	445	415	9	16	0,8
0450	530	10	495	469	9	16	1,2
0500	580	10	545	519	9	20	1,4
0560	-	-	-	-	-	-	-
0600	730	12	690	641	11	24	2,2
0630	-	-	-	-	-	-	-
1250	-	-	-	-	-	-	-

Bitte bei Bestellung Dichtungswerkstoff angeben: PVC-P oder EPDM. Viton auf Anfrage.

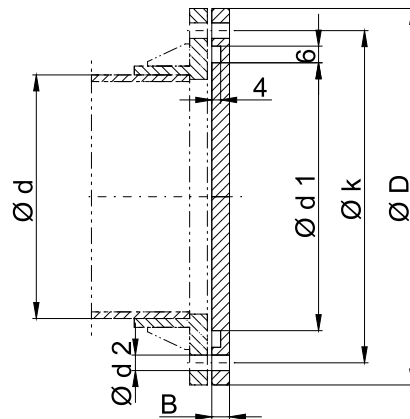
When ordering: Please indicate gasket material: PVC-P or EPDM. Viton on request.

Beispiel für Artikelnummer Example of article number BF1-0050



## Blindflansch mit Nut für O-Ring-Dichtung

### Blank Flange with Groove for O-Ring Gasket



PPs, PP, PE, PPs-el, PVDF

d	D	B	k	d1	d2	Anzahl d2 Number of d2	kg
0050	100	8	80	54	7	4	0,1
0063	120	8	100	74	7	4	0,1
0075	135	8	115	90	7	4	0,1
0090	150	8	130	103	7	4	0,1
0110	170	8	150	118,5	7	4	0,2
0125	185	8	165	138	7	8	0,2
0140	200	8	175	148	7	8	0,2
0160	230	8	200	172	7	8	0,2
0180	250	8	220	193	7	8	0,3
0200	270	8	240	212	7	8	0,3
0225	295	8	265	237	7	8	0,3
0250	320	10	290	260	7	12	0,3
0280	360	10	325	295	9	12	0,4
0315	395	10	350	320	9	12	0,5
0355	435	10	400	368	9	12	0,6
0400	480	10	445	415	9	16	0,8
0450	530	10	495	469	9	16	1,2
0500	580	10	545	519	9	20	1,6
0560	700	12	660	562	11	24	2,3
0600	-	-	-	-	-	-	-
0630	730	12	700	661	11	24	2,7
1250	1350	15	1310	1280	11	32	7,1

Bitte bei Bestellung Dichtungswerkstoff angeben: PVC-P oder EPDM. Viton auf Anfrage.

When ordering: Please indicate gasket material: PVC-P or EPDM. Viton on request.

Beispiel für Artikelnummer Example of article number BF1-0050



## Ausschreibungstexte GS Flansch/Flansch

Kunststoff-Formteil rund, als GS-Flansch / Flansch zum Einbau in Rohre

### Ausführung:

- GS Flansch, Flansch
- GS Flansch bis d 400 formgespritzt
- Flansch ab d 450 maschinell hergestellt
- Mindestwandstärke 3 mm bzw. nach DIN 4741
- einseitiger Muffenanschluss
- Verbindung durch Schweißen

### Temperatureinsatz:

gemäß Materialspezifikation

### Betriebstemperatur:

max. .... °C

### Betriebsdruck:

max. .... Pa

### Farbe:

gemäß Materialspezifikation

### Abmessung:

GS-Flansch, Flansch,  
d .....

### Hersteller-/Lieferhinweis:

Beck Kunststoffverformungs GmbH  
Elektronstr. 58  
D-65933 Frankfurt am Main

### Zusätzliche Materialien:

PVC (RAL 7011), PVC-UV stabilisiert (weiß),  
PPs (RAL 7037), PP (RAL 7032), PE (schwarz),  
PPs-el (schwarz), PVDF (natur)

## Text for call for tenders GS Flange/Flange

Round plastic formed part, as a GS flange/flange for installing in pipes.

### Design:

- GS Flanges, Flanges
- GS Flanges hot molded to d 400
- Flanges from d 450 machine-manufactured
- Minimum wall thickness 3 mm or in conformity with DIN 4741
- One-sided sleeve joint
- Joined by welding

### Temperature application:

in accordance with material specifications

### Operating temperature:

max. .... °C

### Operating pressure:

max. .... Pa

### Color:

in accordance with material specifications

### Dimension:

GS Flange, Flange,  
d .....

### Manufacturer/supplier note:

Beck Kunststoffverformungs GmbH  
Elektronstrasse 58  
65933 Frankfurt am Main, Germany

### Additional materials:

PVC (RAL 7011), PVC-UV stabilized (white),  
PVC-C (US standard 215/245), PP (RAL 7032),  
PE (black), PPs-el (black), PVDF (nature),  
PPs (RAL 7037)

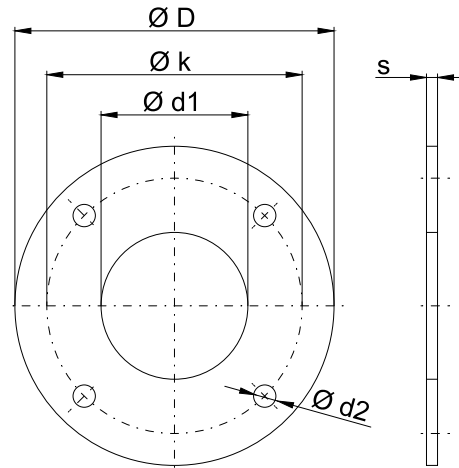




# Dichtungen

## Gaskets

**Flachdichtung**  
**Gaskets**

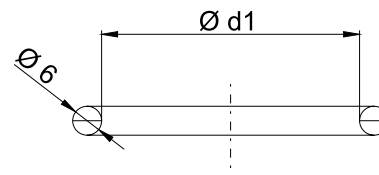


PVC-weich, EPDM, Viton						
d	D	k	d1	d2	Anzahl d2 Number of d2	s
0050	100	80	46	7	4	2,0
0063	120	100	59	7	4	2,0
0075	135	115	71	7	4	2,0
0090	150	130	86	7	4	2,0
0110	170	150	106	7	4	2,0
0125	185	165	121	7	8	2,0
0140	200	175	136	7	8	2,0
0160	230	200	156	7	8	2,0
0180	250	220	176	7	8	2,0
0200	270	240	196	7	8	2,0
0225	295	265	221	7	8	2,0
0250	320	290	246	7	12	2,0
0280	360	325	274	9	12	2,0
0315	395	350	309	9	12	2,0
0355	435	400	349	9	12	2,0
0400	480	445	394	9	16	2,0
0450	530	495	442	9	16	2,0
0500	580	545	490	9	20	2,0
0560	700	660	548	11	24	2,0
0600	730	690	588	11	24	2,0
0630	730	700	618	11	24	2,0
0700	810	770	688	11	24	2,0
0710	810	770	688	11	24	2,0
0800	900	860	788	11	28	2,0
0900	1000	960	884	11	32	2,0
1000	1100	1060	984	11	32	2,0
1250	1350	1310	1230	11	32	2,0

Beispiel für Artikelnummer **Example of article number** PVC-weich – DI-0050 | EPDM – DIE-0050 | Viton – DIV-0050

## O-Ring-Dichtung

### O-Ring Gasket



	DOW- PVC-weich	DOE- EPDM	DOV- Viton
d	d1	d1	d1
0050	54	54	54
0063	74	74	74
0075	90	90	90
0090	103	103	103
0110	118,5	118,5	118,5
0125	138	138	138
0140	148	148	148
0160	172	172	172
0180	193	193	193
0200	212	212	212
0225	237	237	237
0250	260	260	260
0280	295	295	295
0315	320	320	320
0355	368	368	368
0400	415	415	415
0450	469	495	495
0500	519	519	519
0560	562	562	562
0600	641	641	641
0630	661	661	661
0700	733	733	733
0710	738	738	738
0800	828	828	828
0900	982	982	982
1000	1030	1030	1030
1250	1280	1280	1280

Beispiel für Artikelnummer **Example of article number** PVC-weich – DOW-0050 | EPDM – DOE-0050 | Viton – DOV-0050

# beck EffiTech Stecksystem

## beck EffiTech Plug-In System

Das ist eine neue, innovative Verbindungsart, bei der Sie aufwendiges Verschweißen von Formteilen mit Rohren getrost vergessen können. Das patentierte System ermöglicht sogar die Verbindung unterschiedlicher Materialien. Ein solches Hybrid-Verbindungssystem bietet beispielsweise den Vorteil, dass eine bestehende Blechrohrleitung mit einer strömungsgünstigen Ablufthaube aus Kunststoff komplettiert werden kann.

In der Praxis erlaubt das neue System ein Höchstmaß an Flexibilität, einen Personaleinsatz ohne spezielle Fachkenntnisse, eine drastische Verkürzung der Montagezeit und ein sehr breites Einsatzspektrum.

Und das ganz ohne Werkzeug, Kleben oder Schweißen.

---

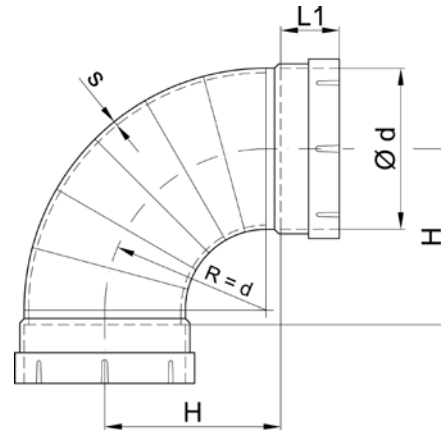
This is a new, innovative type of connection, which allows you to forget about costly welding of moldings with pipes. The patented system even makes it possible to connect different materials. A hybrid connecting system of this type offers the advantage, for example, of being able to connect an existing metal pipeline with a flow-optimized exhaust hood made of plastic.

In practice, the new system mean a maximum flexibility, not requiring personnel with specialized expertise, a drastic reduction in installation time and a very wide spectrum of areas of use.

And all of that without tools, gluing or welding.

**Rohrbogen 90°  
(segmentfrei)**  
als Stecksystem mit Eingespritzter  
Lippendichtung

**Tubular Bends 90°  
(without segments)**  
Plug-In System with Injected Lip Seal



PPs, PP, PE, PPs-el				
d	L1	H	s	kg
0050	25	55	3	0,1
0063	25	70	3	0,1
0075	35	80	3	0,2
0090	35	95	3	0,2
0110	40	120	3	0,3
0125	40	135	3	0,4
0160	40	170	3	0,5
0200	40	210	3	0,9
0250	50	260	3	1,5
0315	50	325	4	3,0

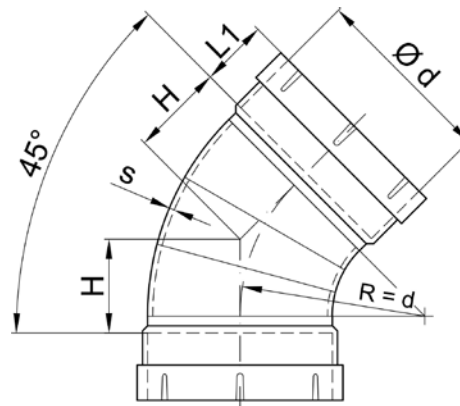
Beispiel für Artikelnummer **Example of article number** B...-90-0050-MD

## Rohrbogen 45° (segmentfrei)

als Stecksystem mit Eingespritzter  
Lippendichtung

## Tubular Bends 45° (without segments)

Plug-In System with Injected Lip Seal

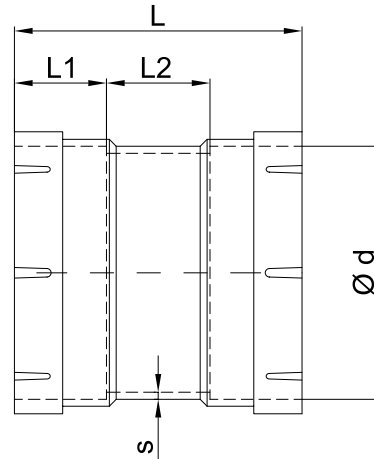


PPs, PP, PE, PPs-el				
d	L1	H	s	kg
0050	25	30	3	0,1
0063	25	32	3	0,1
0075	35	35	3	0,1
0090	35	40	3	0,1
0110	40	55	3	0,2
0125	40	53	3	0,3
0160	40	75	3	0,3
0200	40	95	3	0,6
0250	50	115	3	0,9
0315	50	140	4	1,9

Beispiel für Artikelnummer Example of article number B...-45-0050-MD

**Doppelmuffen**  
als Stecksystem mit Eingespritzter  
Lippendichtung

**Double Sockets**  
Plug-In System with Injected Lip Seal

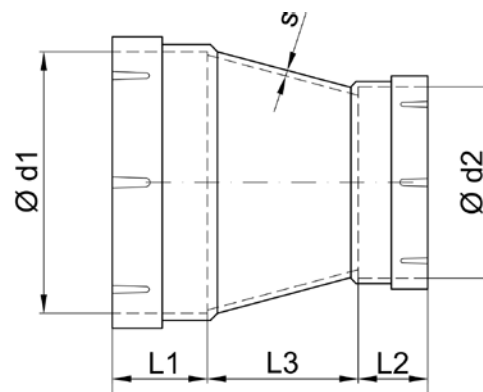


PPs, PP, PE, PPs-el					
d	L	L1	L2	s	kg
0050	80	25	30	3,0	0,1
0063	80	25	30	3,0	0,1
0075	100	35	30	3,0	0,1
0090	100	35	30	3,0	0,2
0110	95	40	15	3,0	0,2
0125	95	40	15	3,0	0,2
0160	95	40	15	3,0	0,2
0200	96	40	16	3,0	0,3
0250	125	50	25	3,0	0,4
0315	125	50	25	3,0	0,6

Beispiel für Artikelnummer Example of article number M...-0050-MD

**Reduzierung Symmetrisch**  
**63/50 bis 200/160 mm**  
als Stecksystem mit Eingespritzter  
Lippendichtung

**Reducers Symmetrical**  
**63/50 to 200/160 mm**  
Plug-In System with Injected Lip Seal



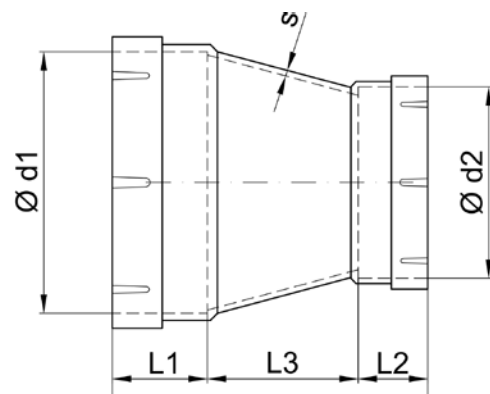
PPs, PP, PE, PPs-el						
d1-d2	L	L1	L2	L3	s	kg
0063-0050	70	25	25	20	3,0	0,1
0075-0050	105	35	25	45	3,0	0,1
0075-0063	95	35	25	35	3,0	0,1
0090-0050	135	35	25	75	3,0	0,1
0090-0063	130	35	25	70	3,0	0,1
0090-0075	110	35	25	40	3,0	0,1
0110-0050	165	40	35	100	3,0	0,2
0110-0063	165	40	25	100	3,0	0,2
0110-0075	153	40	35	78	3,0	0,2
0110-0090	140	40	35	65	3,0	0,2
0125-0050	205	40	25	140	3,0	0,3
0125-0063	205	40	25	140	3,0	0,2
0125-0075	195	40	35	120	3,0	0,2
0125-0090	165	40	35	90	3,0	0,2
0125-0110	120	40	40	40	3,0	0,2
0160-0050	275	40	25	210	3,0	0,3
0160-0063	260	40	25	195	3,0	0,3
0160-0075	250	40	35	175	3,0	0,3
0160-0090	220	40	35	145	3,0	0,3
0160-0110	210	40	40	135	3,0	0,3
0160-0125	145	40	40	65	3,0	0,3
0200-0050	340	50	25	275	3,0	0,3
0200-0063	340	50	25	275	3,0	0,3
0200-0075	330	50	35	255	3,0	0,3
0200-0090	300	50	35	225	3,0	0,4
0200-0110	290	50	40	210	3,0	0,4
0200-0125	235	50	40	155	3,0	0,5
0200-0160	175	50	40	95	3,0	0,5

Beispiel für Artikelnummer Example of article number R...-0063-0050-MD



**Reduzierung Symmetrisch**  
**250/50 bis 315/250 mm**  
als Stecksystem mit Eingespritzter  
Lippendichtung

**Reducers Symmetrical**  
**250/50 to 315/250 mm**  
Plug-In System with Injected Lip Seal



PPs, PP, PE, PPs-el						
d1-d2	L	L1	L2	L3	s	kg
0250-0050	460	50	25	385	3,0	0,9
0250-0063	455	50	25	380	3,0	0,9
0250-0075	445	50	35	360	3,0	0,8
0250-0090	415	50	35	330	3,0	0,8
0250-0110	360	50	40	270	3,0	0,8
0250-0125	340	50	40	250	3,0	0,7
0250-0160	305	50	40	215	3,0	0,7
0250-0200	200	50	40	110	3,0	0,6
0315-0110	470	50	40	380	3,0	0,1
0315-0125	460	50	40	370	3,0	1,2
0315-0160	435	50	40	345	3,0	1,2
0315-0200	395	50	40	305	3,0	1,1
0315-0250	240	50	50	140	4,0	1,5
0315-0250	240	50	50	140	4,0	1,5

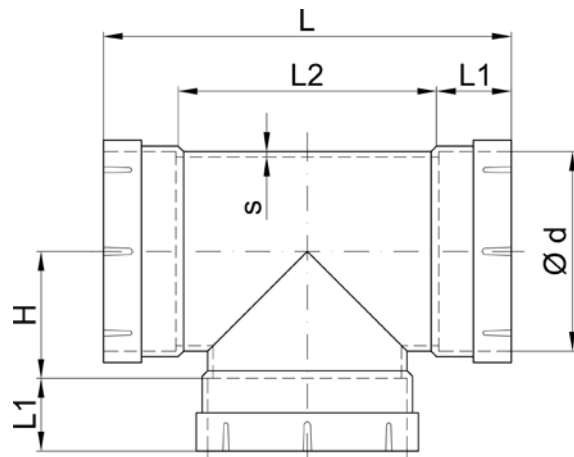
Beispiel für Artikelnummer [Example of article number](#) R...-0250-0050-MD

## T-Stück 90°

als Stecksystem mit Eingespritzter  
Lippendichtung

## T-piece 90°

Plug-In System with Injected Lip Seal



PPs, PP, PE, PPs-el						
d	L	L1	L2	H	s	kg
0050	120	25	70	35	3,0	0,2
0063	140	25	90	45	3,0	0,2
0075	170	35	100	55	3,0	0,3
0090	200	35	130	60	3,0	0,4
0110	225	40	145	70	3,0	0,5
0125	265	40	185	85	3,5	0,5
0160	330	40	250	100	4,5	0,6
0200	355	40	275	120	5,0	1,2
0250	415	50	315	145	5,5	1,6
0315	510	50	410	190	3,5	3,3

Beispiel für Artikelnummer Example of article number T...-90-0050-MD

## Ausschreibungstexte Bogen 90° mit Lippendichtung

Kunststoff-Formteil rund für die Verbindung zweier Rohrenden mit innenliegendem Rohrführungsanschlag. Die Abdichtung der Steckverbindung wird durch eine angespritzte 5-fache Lippendichtung realisiert. Die zulässigen Schwankungen, innerhalb der Toleranz nach DIN, im Rohraußendurchmesser werden durch die Elastizität der Muffe mit Lippendichtung aufgenommen.

### Ausführung:

- Bogen 90°
- Radius  $R = D$
- von  $d 50$  bis  $d 315$  formgespritzt
- Mindestwandstärke 3 mm bzw. nach DIN 4741
- beidseitiger Muffenanschluss mit 5-facher Elastomer-Lippendichtung
- Verbindungsart: Stecken
- negativer Überdruck max. 10.000 Pa

**Temperatureinsatz:** gemäß Materialspezifikation

**Betriebstemperatur:** max. .... °C

**Betriebsdruck:** max. .... Pa

**Farbe:** gemäß Materialspezifikation

**Abmessung:** Bogen 90°,  $d$  .....

### Hersteller-/Lieferhinweis:

Beck Kunststoffverformungs GmbH  
Elektronstr. 58  
D-65933 Frankfurt am Main

### Bemerkung:

Bögen auch in den Gradzahlen 15°, 30°, 45°, 60°, 75° lieferbar

### Zusätzliche Materialien:

PPs (RAL 7037), PP (RAL 7032), PE (schwarz),  
PPs-el (schwarz),

### Hinweis:

Bei Formteilen aus dem Werkstoff PPs-el besteht die 5-fache Lippendichtung aus einem elektrisch leitfähigen Basispolymer.

## Text for call for tenders Bend 90° with Lip Seal

Round plastic formed part for connecting two pipe ends with interior pipe guidance stop. The sealing of the plug-in connection is achieved through an injection-molded five-fold lip seal. The permitted fluctuations, within the tolerance according to the DIN, in the external pipe diameter, are absorbed through the elasticity of the socket with lip seal.

### Design:

- Bend 90°
- Radius  $r = d$
- Hot molded from  $d 50$  to  $d 315$
- Minimum wall thickness 3 mm or in conformity with DIN 4741
- Sleeve joints with 5-fold elastomer lip seal on each side
- Joint by plug-in system
- Negative pressure max. 10.000 Pa

**Temperature application:** in accordance with material specifications

**Operating temperature:** max. .... °C

**Operating pressure:** max. .... Pa

**Color:** in accordance with material specifications

**Dimension:** Bend 90°,  $d$  .....

### Manufacturer/supplier note:

Beck Kunststoffverformungs GmbH  
Elektronstrasse 58  
65933 Frankfurt am Main, Germany

### Remarks:

Bends also available in 15°, 30°, 45°, 60° and 75°

### Additional materials:

PP (RAL 7032), PPs-el (black), PE (black),  
PPs (RAL 7037)

### Note:

In moldings made of the material PPs-el, the 5-fold lip seal consists of an electroconductive base polymer.

## Ausschreibungstexte

### Doppelmuffe mit 5-fach Lippendichtung

Kunststoff-Formteil rund für die Verbindung zweier Rohrenden mit innenliegendem Rohrführungsanschlag. Die Abdichtung der Steckverbindung wird durch eine angespritzte 5-fache Lippendichtung realisiert. Die zulässigen Schwankungen, innerhalb der Toleranz nach DIN, im Rohraußendurchmesser werden durch die Elastizität der Muffe mit Lippendichtung aufgenommen.

#### Ausführung:

- Doppelmuffe mit 5-facher Lippendichtung
- von d 50 bis d 315 formgespritzt
- Mindestwandstärke 3mm bzw. nach DIN 4741
- beidseitiger Muffenanschluss mit angespritzter Elastomer-Lippendichtung
- Verbindungsart: Stecken
- negativer Überdruck max. 10.000 Pa

**Temperatureinsatz:** gemäß Materialspezifikation

**Betriebstemperatur:** max. .... °C

**Betriebsdruck:** max. .... Pa

**Farbe:** gemäß Materialspezifikation

**Abmessung:** Doppelmuffe, d .....

#### Hersteller-/Lieferhinweis:

Beck Kunststoffverformungs GmbH  
 Elektronstr. 58  
 D-65933 Frankfurt am Main

#### Zusätzliche Materialien:

PPs (RAL 7037), PP (RAL 7032), PE (schwarz), PPs-el (schwarz),

#### Hinweis:

Bei Formteilen aus dem Werkstoff PPs-el besteht die 5-fache Lippendichtung aus einem elektrisch leitfähigen Basispolymer.

## Text for call for tenders

### Double Socket with Lip Seal

Round plastic formed part for connecting two pipe ends with interior pipe guidance stop. The sealing of the plug-in connection is achieved through an injection-molded five-fold lip seal. The permitted fluctuations, within the tolerance according to the DIN, in the external pipe diameter, are absorbed through the elasticity of the socket with lip seal.

#### Design:

- Double Socket with 5-fold Lip Seal
- Hot molded from d 50 to d 315
- Minimum wall thickness 3 mm or in conformity with DIN 4741
- Sleeve joints with injection-molded elastomer lip seal on each side
- Joint by plug-in system
- Negative pressure max. 10.000 Pa

**Temperature application:** in accordance with material specifications

**Operating temperature:** max. .... °C

**Operating pressure:** max. .... Pa

**Color:** in accordance with material specifications

**Dimension:** Double Socket, d .....

#### Manufacturer/supplier note:

Beck Kunststoffverformungs GmbH  
 Elektronstrasse 58  
 65933 Frankfurt am Main, Germany

#### Additional materials:

PP (RAL 7032), PPs-el (black), PE (black), PPs (RAL 7037)

#### Note:

In moldings made of the material PPs-el, the 5-fold lip seal consists of an electroconductive base polymer.

## Ausschreibungstexte T-Stück mit Lippendichtung

Kunststoff-Formteil rund für die Verbindung zweier Rohrenden mit innenliegendem Rohrführungsanschlag. Die Abdichtung der Steckverbindung wird durch eine angespritzte 5-fache Lippendichtung realisiert. Die zulässigen Schwankungen, innerhalb der Toleranz nach DIN, im Rohraußendurchmesser werden durch die Elastizität der Muffe mit Lippendichtung aufgenommen.

### Ausführung:

- T-Stück 90° mit Lippendichtung auf Polymerbasis
- von d 50 bis d 250 formgespritzt
- d 315 formgespritzte Muffe mit Lippendichtung an Formteil geschweißt
- Mindestwandstärke 3 mm bzw. nach DIN 4741
- dreiseitiger Muffenanschluss mit angespritzter Elastomer-Lippendichtung
- Verbindungsart: Stecken
- negativer Überdruck max. 10.000 Pa

**Temperatureinsatz:** gemäß Materialspezifikation

**Betriebstemperatur:** max. .... °C

## Text for call for tenders T-piece with Lip Seal

Round plastic molding for connecting two pipe ends with interior pipe guidance stop. The sealing of the plug-in connection is achieved through an injection-molded five-fold lip seal. The permitted fluctuations, within the tolerance according to the DIN, in the external pipe diameter, are absorbed through the elasticity of the socket with lip seal.

### Design:

- T-piece with Lip Seal, polymer-based
- Hot molded from d 50 to d 250
- d 315 injection-molded socket with lip seal welded to formed part
- Minimum wall thickness 3 mm or in conformity with DIN 4741
- Sleeve joints with injection-molded elastomer lip seal on three sides
- Joint by plug-in system
- Negative pressure max. 10.000 Pa

**Temperature application:** in accordance with material specifications

**Operating temperature:** max. .... °C

**Betriebsdruck:** max. .... Pa

**Farbe:** gemäß Materialspezifikation

**Abmessung:** T-Stück auch reduziert lieferbar,  
d<sub>1</sub> ..... / d<sub>2</sub> ..... / d<sub>3</sub> .....

### Hersteller-/Lieferhinweis:

Beck Kunststoffverformungs GmbH  
Elektronstr. 58  
D-65933 Frankfurt am Main

### Bemerkung:

Abgangsrohr in 45° und 60° lieferbar

### Zusätzliche Materialien:

PPs (RAL 7037), PP (RAL 7032), PE (schwarz),  
PPs-el (schwarz)

### Hinweis:

Bei Formteilen aus dem Werkstoff PPs-el besteht die 5-fache Lippendichtung aus einem elektrisch leitfähigen Basispolymer.

**Operating pressure:** max. .... Pa

**Color:** in accordance with material specifications

**Dimension:** T-piece also available as reduced model,  
d<sub>1</sub> ..... / d<sub>2</sub> ..... / d<sub>3</sub> .....

### Manufacturer/supplier note:

Beck Kunststoffverformungs GmbH  
Elektronstrasse 58  
Frankfurt am Main, Germany 65933

### Remarks:

Drain pipe available in 45° and 60°

### Additional materials:

PPs (RAL 7037), PP (RAL 7032), PE (black),  
PPs-el (black)

### Note:

In formed parts made of the material PPs-el, the 5-fold lip seal consists of an electroconductive base polymer.

## Ausschreibungstexte

### Reduktion Symmetrisch mit Lippendichtung

Kunststoff-Formteil rund für die Verbindung und Reduzierung zweier Rohrenden mit innenliegendem Rohrführungsanschlag. Die Abdichtung der Steckverbindung wird durch eine angespritzte 5-fache Lippendichtung realisiert. Die zulässigen Schwankungen, innerhalb der Toleranz nach DIN, im Rohraußendurchmesser werden durch die Elastizität der Muffe mit Lippendichtung aufgenommen.

#### Ausführung:

- Reduktion symmetrisch mit Lippendichtung auf Polymerbasis
- von d 50 bis d 315 formgespritzte Muffe mit Lippendichtung an Formteil geschweißt
- Mindestwandstärke 3mm bzw. nach DIN 4741
- zweiseitiger Muffenanschluss mit angespritzter Elastomer-Lippendichtung
- Verbindungsart: Stecken
- negativer Überdruck max. 10.000 Pa

**Temperatureinsatz:** gemäß Materialspezifikation

**Betriebstemperatur:** max. .... °C

**Betriebsdruck:** max. .... Pa

**Farbe:** gemäß Materialspezifikation

**Abmessung:** Reduktion symmetrisch,  
 $d_1$  ..... /  $d_2$  .....

#### Hersteller-/Lieferhinweis:

Beck Kunststoffverformungs GmbH  
 Elektronstr. 58  
 D-65933 Frankfurt am Main

#### Zusätzliche Materialien:

PPs (RAL 7037), PP (RAL 7032), PE (schwarz),  
 PPs-el (schwarz),

#### Hinweis:

Bei Formteilen aus dem Werkstoff PPs-el besteht die 5-fache Lippendichtung aus einem elektrisch leitfähigen Basispolymer.

## Text for call for tenders

### Symmetrical Reduction with Lip Seal

Round plastic formed part for connecting two pipe ends with interior pipe guidance stop. The sealing of the plug-in connection is achieved through an injection-molded five-fold lip seal. The permitted fluctuations, within the tolerance according to the DIN, in the external pipe diameter, are absorbed through the elasticity of the socket with lip seal.

#### Design:

- Symmetrical Reduction with Lip Seal, polymer-based
- d 50 to d 315 hot molded socket with lip seal welded to formed part
- Minimum wall thickness 3mm or in conformity with DIN 4741
- sleeve joints with injection-molded elastomer lip seal on each side
- Joint by plug-in system
- Negative pressure max. 10.000 Pa

**Temperature application:** in accordance with material specifications

**Operating temperature:** max. .... °C

**Operating pressure:** max. .... Pa

**Color:** in accordance with material specifications

**Dimension:** Symmetrical Reduction,  
 $d_1$  ..... /  $d_2$  .....

#### Manufacturer/supplier note:

Beck Kunststoffverformungs GmbH  
 Elektronstrasse 58  
 65933 Frankfurt am Main, Germany

#### Additional materials:

PP (RAL 7032), PPs-el (black), PE (black),  
 PPs (RAL 7037)

#### Note:

In molding made of the material PPs-el, the 5-fold lip seal consists of an electroconductive base polymer.

# Lüftungskomponenten

## Ventilation Components

⊙ Drosselklappen .....	112	⊙ Manschetten .....	146
⊙ Rediff .....	126	⊙ Schalldämpfer .....	160
⊙ Deflektorhauben .....	136	⊙ Volumenstromregler .....	169
⊙ Dachdurchführungen .....	142		

⊙ Dampers .....	112	⊙ Sleeves .....	146
⊙ Rediff .....	126	⊙ Silencers .....	160
⊙ Deflector Hoods .....	136	⊙ Volume Flow Controllers .....	169
⊙ Roof Passages .....	142		

# Drosselklappen

## Dampers

beck Drosselklappen zur Einstellung und Ab-sperrung von Volumenströmen in raumluft-technischen Anlagen

Alle beck Drosselklappen bestehen aus einem vollkommen geschlossenen Gehäuse mit speziell abgedichtetem Wellendurchgang. Für die Gehäuse und Drosselklappenscheiben sind Ausführungen in den chemisch äußerst widerstandsfähigen thermoplastischen Werkstoffen PVC, PVC-C, PP, PPs, PPs-el, PE und PVDF erhältlich. Bei dichtschießender Ausführung (nur in PVC, PP, PPs, PPs-el) wird die Abdichtung des Drosselklappenblattes gegenüber dem Gehäuseanschlag durch Verwendung eines speziellen, chemisch äußerst widerstandsfähigen Elastomerwerkstoffes auf PP-Basis erreicht. Die Klappen-

welle wird kondensatdicht durch eine 3-fache, nachstellbare O-Ring-Abdichtung im Drosselklappengehäuse geführt und im Gegenlager gehalten. Bei manueller Ausführung kann die Klappenstellung von 0° (vollständig geöffnet) bis 90° (vollständig geschlossen) jederzeit an einem Skalenring abgelesen werden. Der abnehmbare Stellknopf wird mit einer aus hochwertigem, korrosionsbeständigem Edelstahl bestehenden Schraube in der gewünschten Position fixiert.

Die Ausführung für manuellen Betrieb mit mechanischer Rasterung in 15°-Stufen verfügt über eine 2-fache, nicht nachstellbare Abdichtung ohne Skalenring und ist in den Durchmessern 50–90 ohne Klappenanschlag erhältlich.

---

beck dampers are used for adjusting and shutting off volume flows in ventilation and air conditioning systems.

The housing of all beck dampers is fully enclosed with specially sealed shaft openings. The housing and damper discs are available in the highly chemically resistant thermoplastic materials PVC, PVC-C, PP, PPs, PPs-el, PE and PVDF. With the leak-proof design (only PVC, PP, PPs and PPs-el), the damper blade seal against the housing plate is achieved using a special, highly chemically resistant elastomer material on a PP basis. The damper shaft design is condensate-proof with

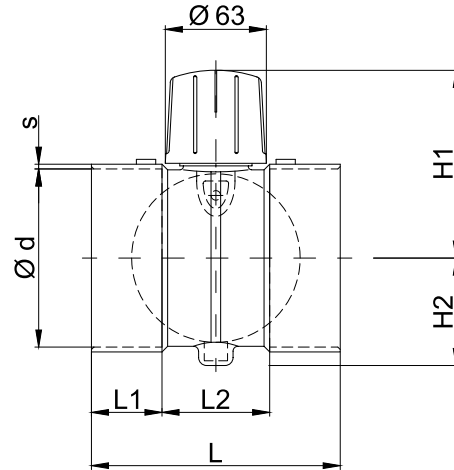
a 3-way adjustable O-ring seal in the damper housing and is mounted in a counter-bearing. The damper position can be adjusted manually from 0° (completely open) to 90° (completely closed) and read off a graduated ring at any time. The removable control dial is secured in the required position by a high-quality, corrosion-resistant, stainless steel screw.

The design for manual operation with a mechanical catch in 15° increments has a 2-way, non-adjustable seal without a graduated ring and is available in the diameters 50–90 without a damper stop.



**Drosselklappe  
in 15°-Stufen Verstellbar**  
Manueller Betrieb, Muffenanschluss

**Volume Control Damper  
Adjustable in 15° Increments**  
Manual Operation, Socket Connection



d	PVC, PVC-C, PVC-UV							PPs, PP, PE						
	L	L1	L2	H1	H2	s	kg	L	L1	L2	H1	H2	s	kg
0050	130	35	60	88	37	3,0	0,2	130	35	60	88	37	3,0	0,2
0063	130	35	60	95	45	3,0	0,2	130	35	60	95	44	3,0	0,2
0075	130	35	60	100	50	3,0	0,3	130	35	60	100	50	3,0	0,2
0090	130	35	60	108	57	3,5	0,3	130	35	60	108	57	3,0	0,2
0110	150	40	70	118	67	3,5	0,4	150	40	70	118	67	3,0	0,3
0125	155	40	75	126	81	3,5	0,5	150	40	70	126	81	3,0	0,3
0140	150	40	70	133	88	3,5	0,5	150	40	70	133	88	3,0	0,4
0160	150	40	70	143	98	3,5	0,6	155	40	75	143	98	4,0	0,4
0180	170	50	70	153	108	3,5	0,7	170	50	70	153	108	4,0	0,5
0200	170	50	70	163	118	3,5	0,8	170	50	70	163	118	4,0	0,6
0225	170	50	70	176	131	3,5	0,9	170	50	70	176	131	4,0	0,6
0250	170	50	70	188	145	3,5	1,0	170	50	70	188	145	4,0	0,8
0280	170	50	70	203	160	3,5	1,3	170	50	70	203	160	4,0	0,9
0315	175	50	75	221	178	3,5	1,7	170	50	70	221	178	4,0	1,1

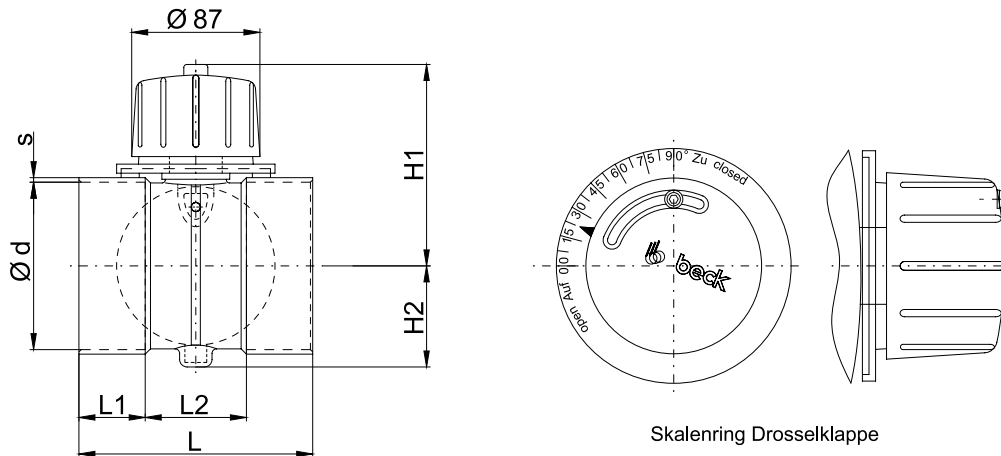
Beispiel für Artikelnummer [Example of article number](#) DSI-0050

## Drosselklappe

Manueller Betrieb, Muffenanschluss, Stufenlos Verstellbar, mit Arretierschraube, mit Skalenring

## Damper

Manual Operation, Socket Connection, Continuous Adjustment, with Locking Screw, with Graduated Collar



Skalenring Drosselklappe

d	PVC, PVC-C, PVC-UV							PPs, PP, PE, PPs-el, PVDF						
	L	L1	L2	H1	H2	s	kg	L	L1	L2	H1	H2	s	kg
0050M	130	35	60	100	37	3,0	0,4	130	35	60	100	37	3,0	0,2
0063M	130	35	60	107	44	3,0	0,4	130	35	60	107	44	3,0	0,2
0075M	130	35	60	113	50	3,0	0,4	130	35	60	113	50	3,0	0,2
0090M	130	35	60	120	57	3,0	0,4	130	35	60	120	57	3,0	0,2
0110M	150	40	70	130	67	3,0	0,4	150	40	70	130	67	3,0	0,3
0125M	155	40	75	138	81	3,0	0,5	150	40	70	138	81	3,0	0,3
0140M	150	40	70	145	88	3,0	0,5	150	40	70	145	88	3,0	0,4
0160M	150	40	70	155	98	3,0	0,6	155	40	75	155	98	4,0	0,4
0180M	170	50	70	165	108	3,0	0,7	170	50	70	165	108	4,0	0,5
0200M	170	50	70	175	118	3,0	0,8	170	50	70	175	118	4,0	0,6
0225M	170	50	70	188	131	3,0	0,9	170	50	70	188	131	4,0	0,6
0250M	170	50	70	200	145	3,0	1,0	170	50	70	200	145	4,0	0,8
0280M	170	50	70	215	160	3,0	1,3	170	50	70	215	160	4,0	0,9
0315M	175	50	75	233	178	3,0	1,7	170	50	70	233	178	4,0	1,1
0355M	175	50	75	253	213	4,0	2,1	170	50	70	253	213	4,0	1,5
0400M	200	60	80	275	235	4,0	2,6	180	50	80	275	235	4,0	1,9

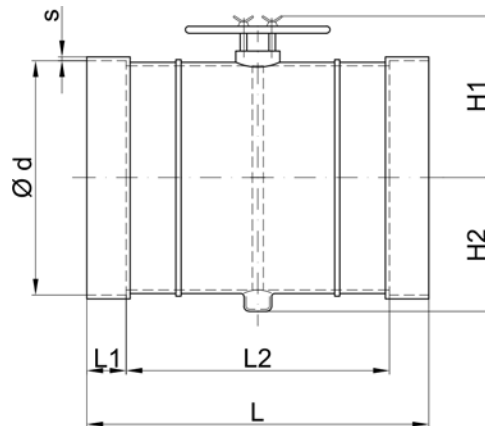
Beispiel für Artikelnummer Example of article number D1-0050M

## Drosselklappe

Manueller Betrieb, Muffenanschluss, Stufenlos Verstellbar, mit Arretierung ohne Skalenring

## Damper

Manual Operation, Socket Connection, Continuous Adjustment, with Locking Screw, without Graduated Collar



d	PVC, PVC-C, PVC-UV							PPs, PP, PE, PPs-el, PVDF						
	L	L1	L2	H1	H2	s	kg	L	L1	L2	H1	H2	s	kg
0450M	530	60	410	305	260	3,6	8,0	525	60	405	305	260	6,0	7,5
0500M	530	60	410	330	285	4,0	10,0	530	60	410	330	285	6,0	9,5
0560M	-	-	-	-	-	-	-	660	50	560	370	315	6,0	11,0
0600M	710	85	540	390	335	5,0	17,0	710	85	540	390	335	5,0	-
0630M	-	-	-	-	-	-	-	700	50	600	405	350	6,0	13,5
0700M	-	-	-	-	-	-	-	700	70	560	440	385	8,0	19,0
0710M	-	-	-	-	-	-	-	710	70	570	445	390	8,0	19,0
0800M	-	-	-	-	-	-	-	800	120	560	490	435	8,0	24,5
0900M	-	-	-	-	-	-	-	900	120	660	540	485	8,0	32,0
1000M	-	-	-	-	-	-	-	1000	120	760	590	535	10,0	45,0
1200M	-	-	-	-	-	-	-	-	-	-	-	-	-	-
1250M	-	-	-	-	-	-	-	1250	120	1010	715	660	10,0	80,0

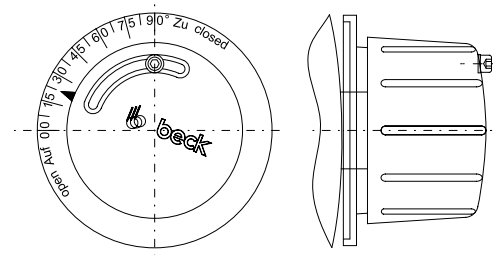
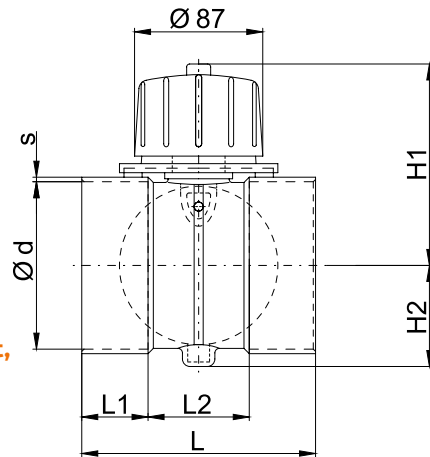
Beispiel für Artikelnummer Example of article number D1-0450M

## Drosselklappe

Manueller Betrieb,  
Stufenlos Verstellbar,  
mit Arretierschraube,  
Beidseitiger Flansch

## Damper

Manual Operation,  
Continuous Adjustment,  
with Locking Screw,  
Flange on Both Sides



Skalenring Drosselklappe

### PVC, PVC-C, PVC-UV

d	L	D	B	k	d1	d2	Anzahl d2 Number of d2	H1	H2	kg
0050	190	100	8	80	46	7	4	100	37	0,6
0063	190	120	8	100	59	7	4	107	44	0,6
0075	190	137	8	115	71	7	4	113	50	0,6
0090	190	152	8	130	86	7	4	120	57	0,8
0110	220	172	8	150	106	7	4	130	67	1,1
0125	215	188	8	165	121	7	8	138	81	1,2
0140	215	203	8	175	136	7	8	145	88	1,5
0160	215	233	8	200	156	7	8	155	98	1,8
0180	235	253	8	220	176	7	8	165	108	1,9
0200	186	274	8	240	196	7	8	175	118	2,1
0225	235	300	8	265	221	7	8	188	131	2,2
0250	190	324	8	290	246	7	12	200	145	3,0
0280	245	365	10	325	274	9	12	215	160	3,5
0315	240	395	10	350	309	9	12	233	178	4,2
0355	245	440	10	400	349	9	12	253	213	4,1
0400	270	480	10	445	394	9	16	275	235	4,8

### PPs, PP, PE, PPs-el, PVDF

d	L	D	B	k	d1	d2	Anzahl d2 Number of d2	H1	H2	kg
0050	190	100	8	80	46	7	4	100	37	0,4
0063	190	120	8	100	59	7	4	107	44	0,4
0075	190	135	8	115	71	7	4	113	50	0,4
0090	190	150	8	130	86	7	4	120	57	0,4
0110	215	170	8	150	106	7	4	130	67	0,7
0125	210	185	8	165	121	7	8	138	81	0,8
0140	210	200	8	175	136	7	8	145	88	0,9
0160	218	230	8	200	156	7	8	155	98	1,0
0180	230	250	8	220	176	7	8	165	108	1,1
0200	186	270	8	240	196	7	8	175	118	1,2
0225	230	295	8	265	221	7	8	188	131	1,4
0250	190	320	8	290	246	7	12	200	145	1,8
0280	240	360	10	325	274	9	12	215	160	2,0
0315	235	395	10	350	309	9	12	233	178	2,7
0355	240	435	10	400	349	9	12	253	213	2,9
0400	265	480	10	445	394	9	16	275	235	3,5

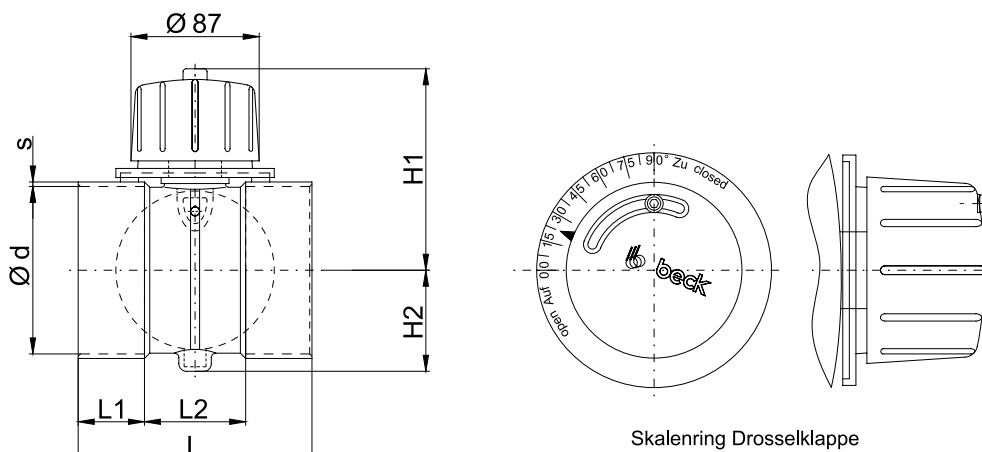
Beispiel für Artikelnummer Example of article number D1-0110F

## Drosselklappe Verstärkt Stufenlos

Verstärkt, Manueller Betrieb, Stufenlos Verstellbar, mit Arretierschraube, Beidseitiger Flansch

## Reinforced Damper

Reinforced, Manual Operation, Continuous Adjustment, with Locking Screw, Flange on Both Sides



Skalenring Drosselklappe

PVC, PVC-C, PVC-UV										
d	L	D	B	k	d1	d2	Anzahl d2 Number of d2	H1	H2	kg
0110	220	172	8	150	106	7	4	130	67	1,1
0125	215	188	8	165	121	7	8	138	81	1,2
0140	215	203	8	175	136	7	8	145	88	1,5
0160	215	233	8	200	156	7	8	155	98	1,8
0180	235	253	8	220	176	7	8	165	108	1,9
0200	170	274	8	240	196	7	8	175	118	2,1
0225	235	300	8	265	221	7	8	188	131	2,2
0250	174	324	8	290	246	7	12	200	145	3,0
0280	245	365	10	325	274	9	12	215	160	3,5
0315	240	395	10	350	309	9	12	233	178	4,2

PPs, PP, PE, PPs-el, PVDF										
d	L	D	B	k	d1	d2	Anzahl d2 Number of d2	H1	H2	kg
0110	215	170	8	150	106	7	4	130	67	0,7
0125	210	185	8	165	121	7	8	138	81	0,8
0140	210	200	8	175	136	7	8	145	88	0,9
0160	218	230	8	200	156	7	8	155	98	1,0
0180	230	250	8	220	176	7	8	165	108	1,1
0200	169	270	8	240	196	7	8	175	118	1,2
0225	230	295	8	265	221	7	8	188	131	1,4
0250	173	320	8	290	246	7	12	200	145	1,8
0280	240	360	10	325	274	9	12	215	160	2,0
0315	235	395	10	350	309	9	12	233	178	2,7

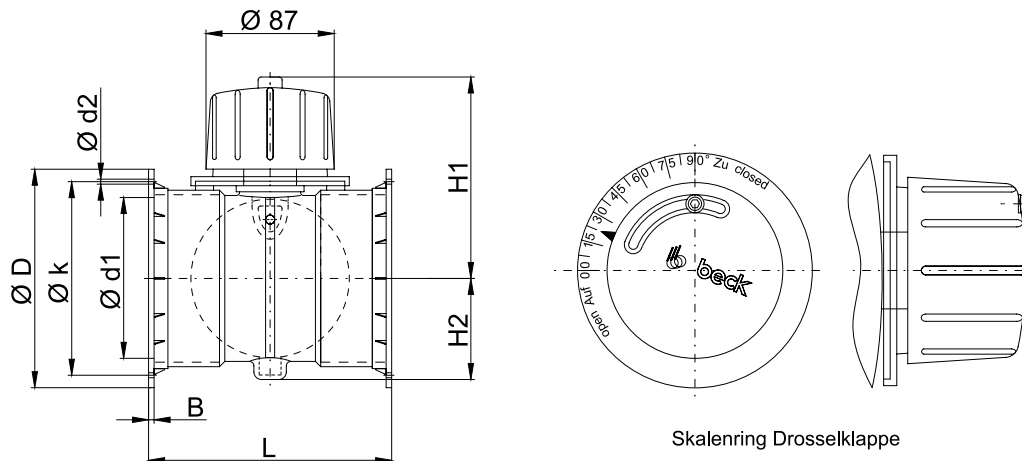
Beispiel für Artikelnummer Example of article number DV1-0110

## Drosselklappen Dichtschließend

Manueller Betrieb, Stufenlos Verstellbar, mit Arretierschraube, Beidseitiger Flansch, nach DIN EN 1751-4

## Tightly Sealed Dampers

Manual Operation, Continuous Adjustment, with Locking Screw, Flange on Both Sides, in Conformity with DIN EN 1751-4



### PVC, PVC-C, PVC-UV

d	L	D	B	k	d1	d2	Anzahl d2 Number of d2	H1	H2	kg
0110	220	172	8	150	106	7	4	130	67	1,1
0125	215	188	8	165	121	7	8	138	81	1,2
0140	215	203	8	175	136	7	8	145	88	1,5
0160	215	233	8	200	156	7	8	155	98	1,8
0180	235	253	8	220	176	7	8	165	108	1,9
0200	170	274	8	240	196	7	8	175	118	2,1
0225	235	300	8	265	221	7	8	188	131	2,2
0250	174	324	10	290	246	7	12	200	145	3,0
0280	245	365	10	325	274	9	12	215	160	3,5
0315	240	395	10	350	309	9	12	233	178	4,2

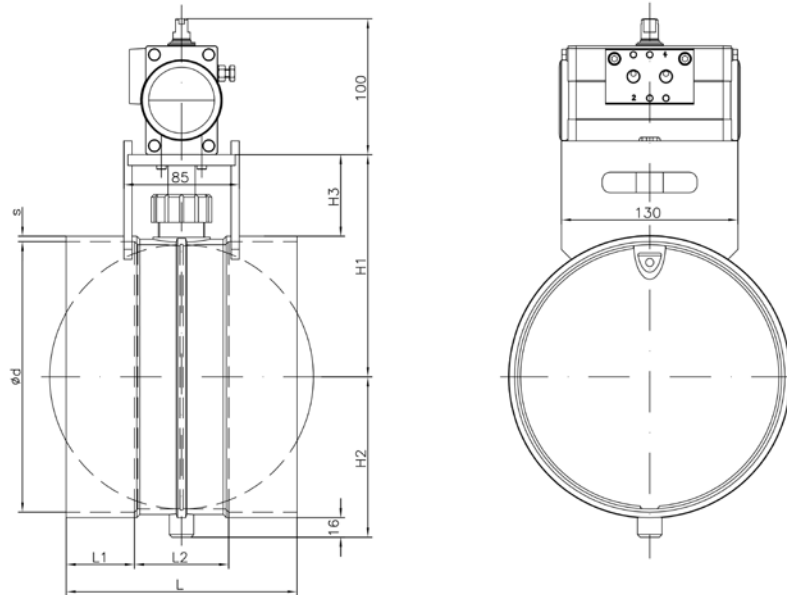
### PPs, PP, PE, PPs-el, PVDF

d	L	D	B	k	d1	d2	Anzahl d2 Number of d2	H1	H2	kg
0110	215	170	8	150	106	7	4	130	67	0,7
0125	210	185	8	165	121	7	8	138	81	0,8
0140	210	200	8	175	136	7	8	145	88	0,9
0160	218	230	8	200	156	7	8	155	98	1,0
0180	230	250	8	220	176	7	8	165	108	1,1
0200	169	270	8	240	196	7	8	175	118	1,2
0225	230	295	8	265	221	7	8	188	131	1,4
0250	173	320	10	290	246	7	12	200	145	1,8
0280	240	360	10	325	274	9	12	215	160	2,0
0315	235	395	10	350	309	9	12	233	178	2,7

Beispiel für Artikelnummer Example of article number DVI-0110

## Drosselklappen für Pneumatischen Antrieb für Pneumatischen Betrieb (Festo DFPD-20-RP-90-LS/RS-F04)

### Damper for Pneumatic Servomotor for Pneumatic Actuator (Festo DFPD-20-RP-90-LS/RS-F04)



d	PVC, PVC -C, PVC-UV								PPs, PP, PE, PPs-el, PVDF							
	L	L1	L2	H1	H2	H3	s	kg	L	L1	L2	H1	H2	H3	s	kg
0050	130	35	60	98	37	70	3,0	0,6	130	35	60	88	37	60	3,0	0,6
0063	130	35	60	104	44	70	3,0	0,7	130	35	60	94	44	60	3,0	0,7
0075	130	35	60	110	50	70	3,0	0,8	130	35	60	100	50	60	3,0	0,7
0090	130	35	60	118	57	70	3,0	0,8	130	35	60	108	57	60	3,0	0,7
0110	150	40	70	128	67	70	3,0	0,9	150	40	70	118	67	60	3,0	0,8
0125	155	40	75	136	81	70	3,0	1,0	150	40	70	126	81	60	3,0	0,8
0140	150	40	70	144	88	70	3,0	1,0	150	40	70	134	88	60	3,0	0,9
0160	150	40	70	154	98	70	3,0	1,1	155	40	75	144	98	60	3,0	0,9
0180	170	50	70	164	108	70	3,0	1,2	170	50	70	154	108	60	3,0	1,0
0200	170	50	70	174	118	70	3,0	1,3	170	50	70	164	118	60	3,0	1,1
0225	170	50	70	186	131	70	3,0	1,4	170	50	70	176	131	60	3,0	1,1
0250	170	50	70	199	145	70	3,0	1,5	170	50	70	189	145	60	3,0	1,3
0280	170	50	70	213	160	70	3,0	1,8	170	50	70	203	160	60	3,0	1,4
0315	175	50	75	232	178	70	3,0	2,2	170	50	70	222	178	60	3,0	1,6
0355	175	50	75	253	213	70	4,0	2,1	170	50	70	243	213	60	4,0	1,5
0400	200	60	80	276	235	70	4,0	2,6	180	50	80	266	235	60	4,0	1,9

Bei Bestellung bitte angeben: drucklos geöffnet oder drucklos geschlossen.

Please indicate "unpressurized opened" or "unpressurized closed" when ordering.

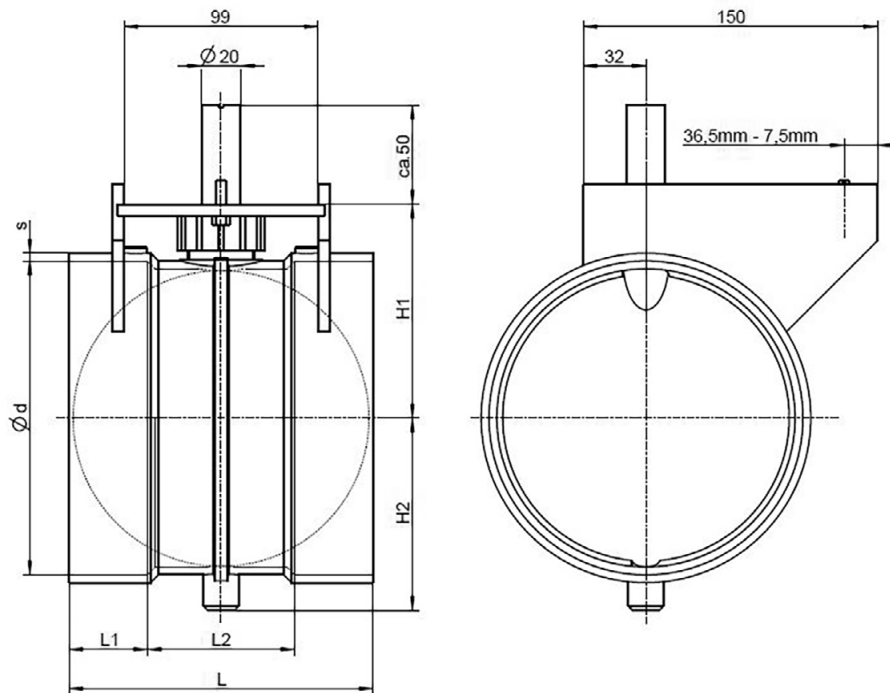
Beispiel für Artikelnummer Example of article number D1-PN-0050

## Drosselklappe mit Konsole für Stellmotor

für Elektrischen und Pneumatischen Betrieb

## Damper with Console for Servomotor

for Electric or Pneumatic Actuator



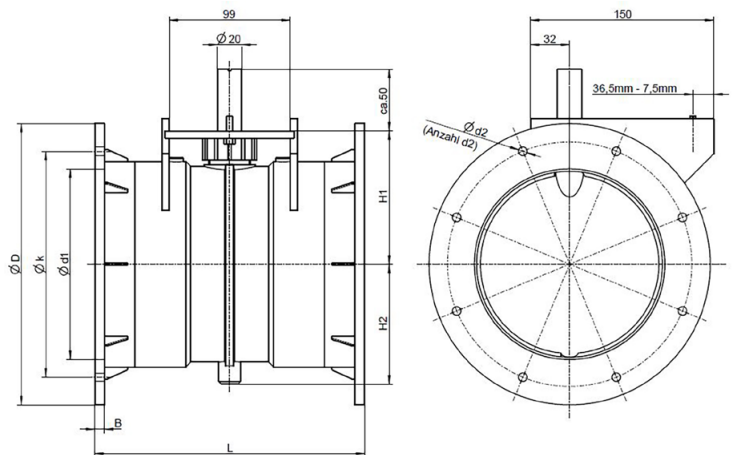
d	PVC, PVC-C, PVC-UV							PPs, PP, PE, PPs-el, PVDF						
	L	L1	L2	H1	H2	s	kg	L	L1	L2	H1	H2	s	kg
0050	130	35	60	54	37	3	1,0	130	35	60	53	37	3	0,5
0063	130	35	60	60	44	3	1,1	130	35	60	60	45	3	0,5
0075	130	35	60	66	50	3	1,2	130	35	60	66	50	3	0,8
0090	130	35	60	74	57	3	1,3	130	35	60	73	57	3	0,9
0110	150	40	70	84	67	3	1,4	150	40	70	83	67	3	1,0
0125	155	40	75	92	81	3	1,5	150	40	70	91	81	3	1,1
0140	150	40	70	99	88	3	1,8	150	40	70	98	89	3	1,2
0160	150	40	70	109	98	3	2,1	155	40	75	108	99	3	1,3
0180	170	50	70	119	108	3	2,2	170	50	70	118	109	3	1,4
0200	170	50	70	129	118	3	2,4	170	50	70	128	119	3	1,5
0225	170	50	70	141	131	3	2,5	170	50	70	141	131	3	1,7
0250	170	50	70	154	145	3	3,3	170	50	70	153	144	3	2,1
0280	170	50	70	169	160	3	3,8	170	50	70	168	159	3	2,3
0315	175	50	75	187	178	3	4,5	170	50	70	186	176	3	3,0
0355	175	50	75	209	213	4	5,2	175	50	75	207	198	4,0	3,8
0400	200	60	80	231	235	4	5,9	180	50	80	229	220	4,0	4,5

Beispiel für Artikelnummer Example of article number D1-K-0050M



## Drosselklappen mit Motorkonsole Standard Flanschanschluss

### Volume Control Damper with Standard Console Flange Connection



PVC, PVC-C, PVC-UV										
d	L	D	B	k	d1	d2	Anzahl d2 Number of d2	H1	H2	kg
0110	220	172	8	150	106	7	4	84	67	1,1
0125	215	188	8	165	121	7	8	92	81	1,2
0140	215	203	8	175	136	7	8	99	88	1,5
0160	215	233	8	200	156	7	8	109	98	1,8
0180	235	253	8	220	176	7	8	119	108	1,9
0200	186	274	8	240	196	7	8	155	114	2,1
0225	235	300	8	265	221	7	8	141	131	2,2
0250	230	324	8	290	246	7	12	154	145	3,0
0280	245	365	10	325	274	9	12	169	160	3,5
0315	240	395	10	350	309	9	12	187	178	4,2
0355	245	440	10	400	349	9	12	209	213	4,8
0400	270	480	10	445	394	9	16	231	235	5,2

PPs, PP, PE, PPs-el, PVDF										
d	L	D	B	k	d1	d2	Anzahl d2 Number of d2	H1	H2	kg
0110	215	170	8	150	106	7	4	84	67	0,7
0125	210	185	8	165	121	7	8	92	81	0,8
0140	210	200	8	175	136	7	8	99	88	0,9
0160	218	230	8	200	156	7	8	109	98	1,0
0180	230	250	8	220	176	7	8	119	108	1,1
0200	186	270	8	240	196	7	8	129	118	1,2
0225	230	295	8	265	221	7	8	141	131	1,4
0250	230	320	8	290	246	7	12	154	145	1,8
0280	240	360	10	325	274	9	12	169	160	2,0
0315	235	395	10	350	309	9	12	187	178	2,7
0355	240	435	10	400	349	9	12	209	213	3,3
0400	265	480	10	445	394	9	16	231	235	3,5

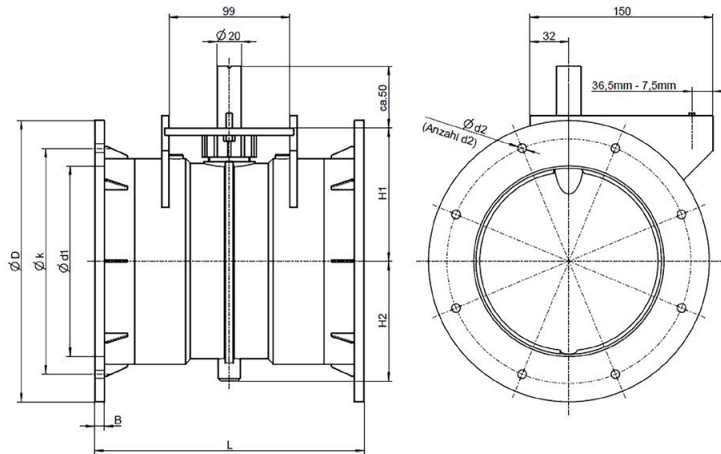
Beispiel für Artikelnummer Example of article number D1-K-0110F

## Drosselklappe Dichtschließend

mit Konsole für Stellmotor für Elektrischen  
und Pneumatischen Betrieb,  
Beidseitige Flansche, nach DIN EN 1751-4

## Tightly Sealed Damper

with Console for Servomotor  
for Electronic or Pneumatic Actuator,  
Flanges on Both Sides,  
in Conformity with DIN EN 1751-4



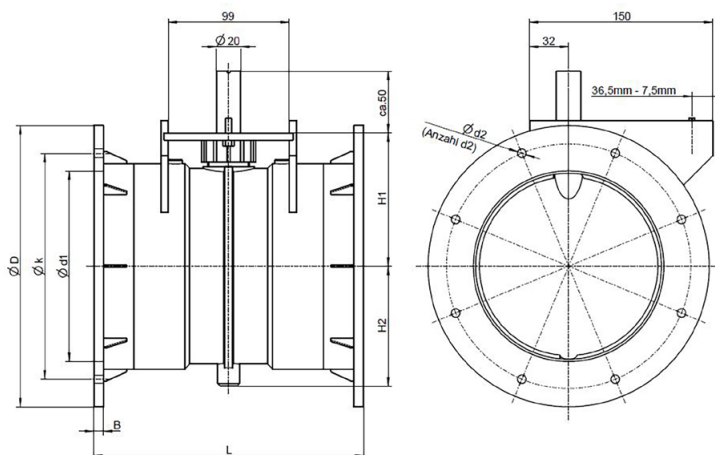
PVC, PVC-C, PVC-UV										
d	L	D	B	k	d1	d2	Anzahl d2 Number of d2	H1	H2	kg
0110	220	172	8	150	106	7	4	84	67	1,1
0125	215	188	8	165	121	7	8	92	81	1,2
0140	215	203	8	175	136	7	8	99	88	1,5
0160	215	233	8	200	156	7	8	109	98	1,8
0180	235	253	8	220	176	7	8	119	108	1,9
0200	186	274	8	240	196	7	8	155	114	2,1
0225	235	300	8	265	221	7	8	141	131	2,2
0250	230	324	8	290	246	7	12	154	145	3,0
0280	245	365	10	325	274	9	12	169	160	3,5
0315	240	395	10	350	309	9	12	187	178	4,2

PPs, PP, PE, PPs-el, PVDF										
d	L	D	B	k	d1	d2	Anzahl d2 Number of d2	H1	H2	kg
0110	215	170	8	150	106	7	4	84	67	0,7
0125	210	185	8	165	121	7	8	92	81	0,8
0140	210	200	8	175	136	7	8	99	88	0,9
0160	218	230	8	200	156	7	8	109	98	1,0
0180	230	250	8	220	176	7	8	119	108	1,1
0200	186	270	8	240	196	7	8	129	118	1,2
0225	230	295	8	265	221	7	8	141	131	1,4
0250	230	320	8	290	246	7	12	154	145	1,8
0280	240	360	10	325	274	9	12	169	160	2,0
0315	235	395	10	350	309	9	12	187	178	2,7

Beispiel für Artikelnummer Example of article number DD1-K-0050F

**Drosselklappen Verstärkt**  
mit Konsole für Stellmotor für Elektrischen  
oder Pneumatischen Betrieb,  
Beidseitige Flansche

**Reinforced Damper**  
with Console for Servomotor  
for Electric or Pneumatic Actuator,  
Flanges on Both Sides



PVC, PVC-C, PVC-UV										
d	L	D	B	k	d1	d2	Anzahl d2 Number of d2	H1	H2	kg
0110	220	172	8	150	106	7	4	84	67	1,1
0125	215	188	8	165	121	7	8	92	81	1,2
0140	215	203	8	175	136	7	8	99	88	1,5
0160	215	233	8	200	156	7	8	109	98	1,8
0180	235	253	8	220	176	7	8	119	108	1,9
0200	186	274	8	240	196	7	8	155	114	2,1
0225	235	300	8	265	221	7	8	141	131	2,2
0250	230	324	8	290	246	7	12	154	145	3,0
0280	245	365	10	325	274	9	12	169	160	3,5
0315	240	395	10	350	309	9	12	187	178	4,2

PPs, PP, PE, PPs-el, PVDF										
d	L	D	B	k	d1	d2	Anzahl d2 Number of d2	H1	H2	kg
0110	215	170	8	150	106	7	4	84	67	0,7
0125	210	185	8	165	121	7	8	92	81	0,8
0140	210	200	8	175	136	7	8	99	88	0,9
0160	218	230	8	200	156	7	8	109	98	1,0
0180	230	250	8	220	176	7	8	119	108	1,1
0200	186	270	8	240	196	7	8	129	118	1,2
0225	230	295	8	265	221	7	8	141	131	1,4
0250	230	320	8	290	246	7	12	154	145	1,8
0280	240	360	10	325	274	9	12	169	160	2,0
0315	235	395	10	350	309	9	12	187	178	2,7

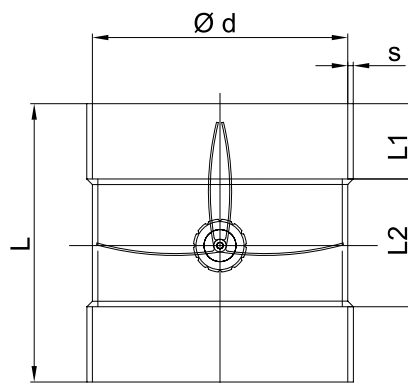
Beispiel für Artikelnummer Example of article number DV1-K-0050F

## Rückschlagklappen

Muffenanschluss, für Vertikalen Einbau

## Flap Trap

Socket Connection, for Vertical Installation



d	PVC, PVC-C, PVC-UV					PPs, PP, PE, PPs-el, PVDF				
	L	L1	L2	s	kg	L	L1	L2	s	kg
0110	155	40	75	3,0	0,3	155	40	75	3,0	0,3
0125	150	40	70	3,0	0,3	150	40	70	3,0	0,3
0140	150	40	70	3,0	0,4	150	40	70	3,0	0,4
0160	152	40	72	3,0	0,4	155	40	75	3,0	0,4
0180	170	50	70	3,0	0,5	170	50	70	3,0	0,5
0200	170	50	70	3,0	0,6	170	50	70	3,0	0,6
0225	170	50	70	3,0	0,6	170	50	70	3,5	0,6
0250	170	50	70	3,0	0,8	170	50	70	3,5	0,8
0280	170	50	70	3,0	0,9	170	50	70	4,0	0,9
0315	175	50	75	3,0	1,1	170	50	70	5,0	1,1
0355	175	50	75	4,0	1,4	175	50	75	5,0	1,4
0400	200	60	80	5,0	1,7	200	60	80	6,0	1,7

Beispiel für Artikelnummer [Example of article number](#) RSK1-0110

## Ausschreibungstexte Drosselklappe

Kunststoff-Formteil rund, für den Einbau in Rohre zur Regulierung von Luftströmen

### Ausführung als Drosselklappe:

- bis d 315 formgespritzt
- ab d 355 nahtlos maschinell verformt
- mit Verstellknopf und Stellungsanzeige
- Feststellraster in Stufen von 15°
- Achsdurchführung luftdicht
- Klappenblatt wartungsfrei gelagert
- in Stellung „zu“ liegt das Klappenblatt an einem umlaufenden Anschlag an
- Dichtheitsklasse DIN EN 12237
- Mindestwandstärke 3 mm bzw. nach DIN 4741

**Temperatureinsatz:** gemäß Materialspezifikation

**Betriebstemperatur:** max. .... °C

**Betriebsdruck:** max. .... Pa

**Farbe:** gemäß Materialspezifikation

**Abmessung:** Drosselklappe, d .....

### Hersteller-/Lieferhinweis:

beck Kunststoffverformungs GmbH  
Elektronstr. 58  
D-65933 Frankfurt am Main

### Bemerkung:

Drosselklappe alternativ auch in stufenloser Ausführung mit Skalenring und Arretierschraube vorgerichtet mit Konsole für kundenseitigen Motor oder mit elektrisch/pneumatischem Stellmotor für höhere Druckbereiche ist eine Drosselklappe in verstärkter Ausführung (nur mit Flanschanschluss) sowie eine nach DIN 1946-4 dichtschießende Drosselklappe, jeweils mit einer am Wellenaustritt nachstellbaren Dichtung, lieferbar

### Zusätzliche Materialien:

PVC (RAL 7011), PVC-UV stabilisiert (weiß), PPs (RAL 7037), PP (RAL 7032), PE (schwarz), PPs-el (schwarz), PVDF (natur)

## Text for call for tenders Dampers

Round plastic molding made of PPs for installation in the pipe to regulate air flow.

### Design:

- Hot molded to d 315
- From d 355 machine-formed seamlessly
- With adjusting button and position display
- Locking catch at 15° increments
- Air-tight axle passage
- Flap blade lodged to be service-free
- The flap blade is on a circumferential catch in the “closed” position
- Sealing class DIN EN 12273
- Minimum wall thickness 3 mm or in conformity with DIN 4741

**Temperature application:** in accordance with material specifications

**Operating temperature:** max. .... °C

**Operating pressure:** max. .... Pa

**Color:** in accordance with material specifications

**Dimension:** Damper, d .....

### Manufacturer/supplier note:

Beck Kunststoffverformungs GmbH  
Elektronstrasse 58  
65933 Frankfurt am Main, Germany

### Remarks:

Damper also available in a continuous design with a graduated collar and locking screw. Set up with a console for a motor provided by the customer or with an electrical/pneumatic servomotor. A damper is available in a reinforced design for higher pressure ranges (just with Flange Connection) and damper sealing in conformity with DIN 1946-4, both available with a seal that can be adjusted at the shaft output.

### Additional materials:

PVC (RAL 7011), PVC-UV stabilized (white), PP (RAL 7032), PE (black), PPs-el (black), PVDF (nature), PPs (RAL 7037)

# Rediff, Regenhauben Typ DSB, Deflektorhauben

## Rediff, Deflector Cowls Type DSB, Deflector Hoods

beck Rediff ist eine Entwicklung des Hauses beck und urheberrechtlich geschützt. beck Rediff ist eine Weiterentwicklung der beck Fortlufthaube DSB, unterscheidet sich jedoch wesentlich in Konstruktion und Leistungsmerkmalen.

Alle Rediff-, DSB- und Deflektorhauben können in den Werkstoffen PVC, PP, PPs, PPs-el, PE ausgeführt werden. Der Außen- und Innenmantel sind jeweils in einem Stück aus thermoplastischem Kunststoff nahtlos verformt und werden zu einer festen Einheit verschweißt. Bei der gesamten Konstruktion wurden scharfe Anströmkannten vermieden. Das führt zusammen mit fertigungsbedingt sehr glatten Innenoberflächen zu einer Minimierung des Druckverlustes. Die durchdachte Konstruktion ermöglicht es, den beck Rediff in seiner Gesamthöhe extrem niedrig zu gestalten. Der günstige Strömungsverlauf der Fortluft reduziert den Druckverlust gegenüber

einer herkömmlichen Deflektorhaube um ca. 75% und hilft dadurch, Energie einzusparen.

Das Lieferprogramm an Dachhauben wird durch die beck Serie DSB und für große Nennweiten durch die Deflektorhaube ergänzt. Weiterhin werden für den Anschluss an Stahlwickelfalzrohre spezielle Ausführungen in PVC-UV stabilisiert angeboten. Konstruktionsbedingt ist beim beck Rediff das fehlerhafte Abblasen eines Teils der Fortluft nach unten durch das Traufwasserablaufrohr ausgeschlossen. Eindringendes Regenwasser wird dagegen durch dieses nach außen abgeleitet. Alle beck Fortlufthauben sind mit Vogelschutz (ohne Druckverlust) lieferbar.

Ab DN 500 sind alle beck Fortlufthauben mit Transport- und Abspannösen versehen, die bei Bedarf entsprechend angewendet werden können. Zur Vermeidung von Einbaufehlern werden beck Fortlufthauben nicht mit zylindrischem Rohranschluss geliefert.

---

The beck rediff was developed by beck and is protected by copyright. The beck rediff is a further development of the beck DSB exhaust air hood, but with significant differences in design and performance characteristics. All rediffs, DSBs and deflector hoods are available in the materials PVC, PP, PPs, PPs-el and PE. The outer and inner jackets are each formed in one piece from thermoplastic resin. Seam-free, they are welded together into a single solid unit. Sharp leading edges have been avoided throughout the entire design. Together with the production-related ultra-smooth inner surfaces, this leads to a minimization of pressure loss. The sophisticated design makes it possible for the beck rediff to have an extremely low overall height. The favorable flow pattern for the exhaust air reduces pressure loss in comparison to

standard deflector hoods by around 75% and helps to save energy.

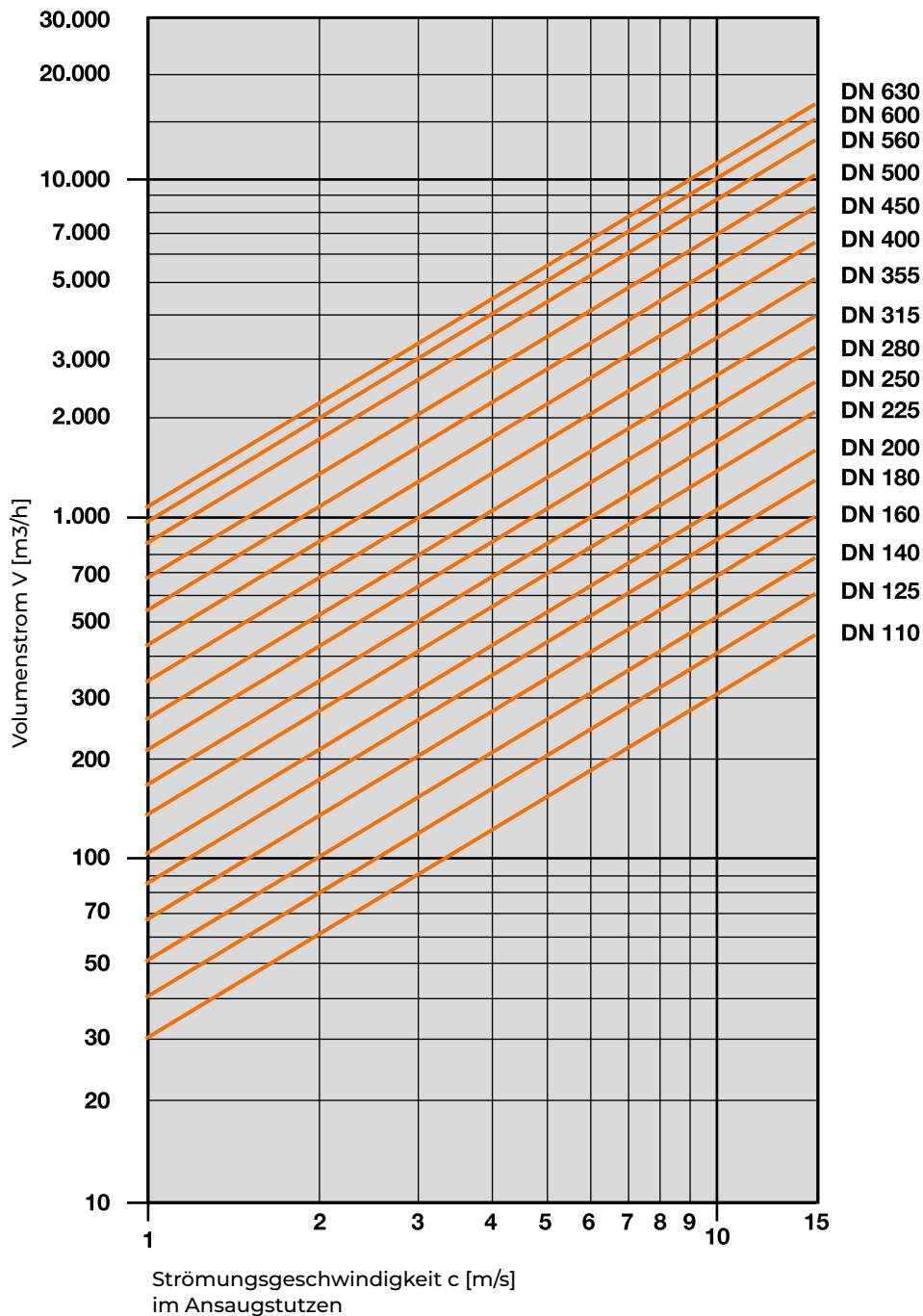
The product range of roof cowls has been supplemented with the beck DSB series and the deflector hoods for large nominal sizes. The range also includes special designs in UV-stabilized PVC for connection to spiral steel ducts. The design of the beck rediff eliminates the possibility of some of the exhaust air being incorrectly blown out downwards through the drip outlet pipe. All beck exhaust air hoods are fitted with bird protectors (without pressure loss).

All beck exhaust air hoods with a nominal diameter of DN 500 and above are fitted with transport lugs and tensioners. For use as required. beck exhaust air hoods are not supplied with cylindrical pipe connections in order to avoid installation errors.

## Rediff, Regenhauben Typ DSB, Deflektorhauben

### Rediff, Deflector Cowls Type DSB, Deflector Hoods

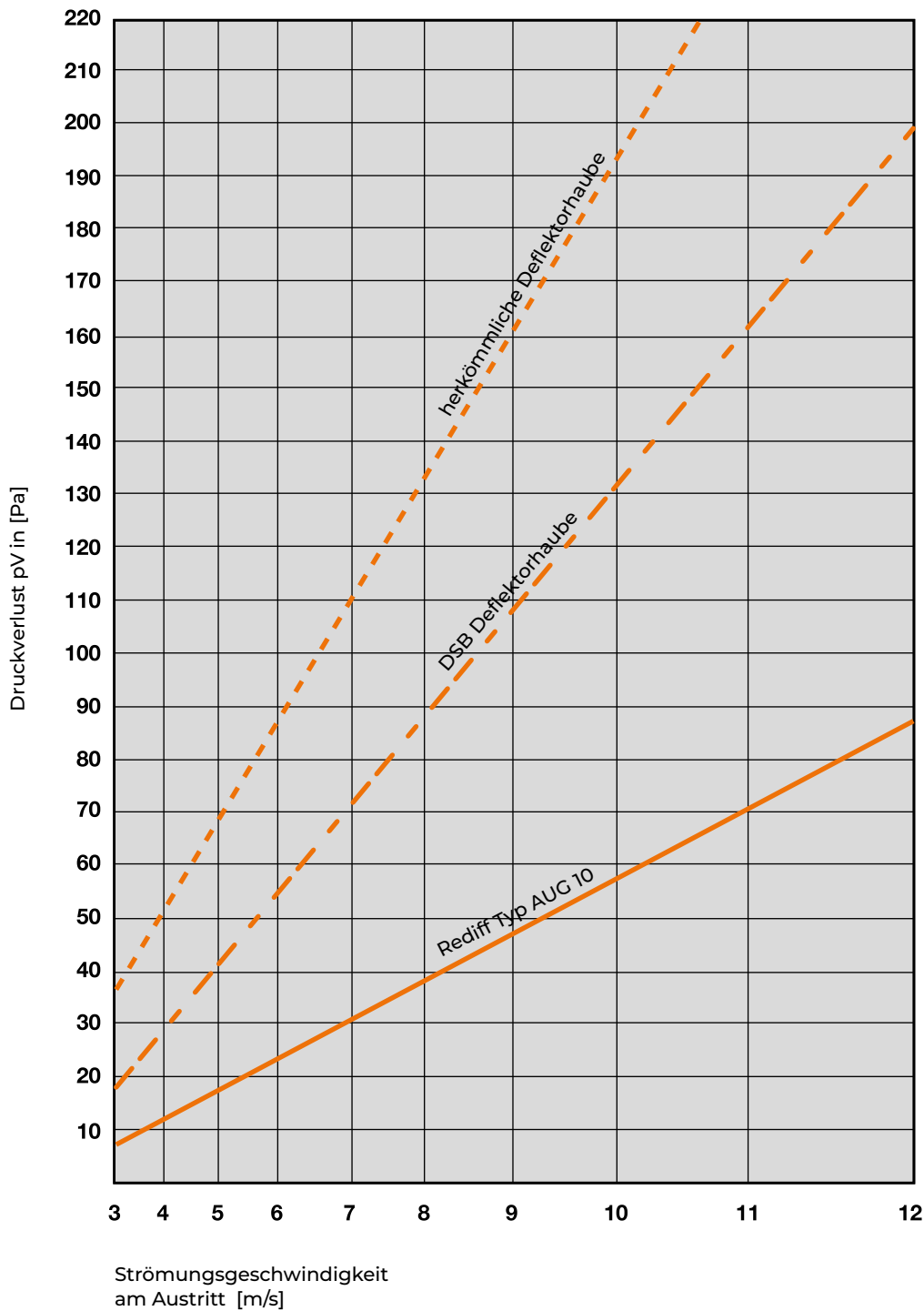
Nennweiten-Auswahl-Diagramm Rediff/DSB



## Rediff, Regenhauben Typ DSB, Deflektorhauben

### Rediff, Deflector Cowls Type DSB, Deflector Hoods

Druckverlust-Diagramm

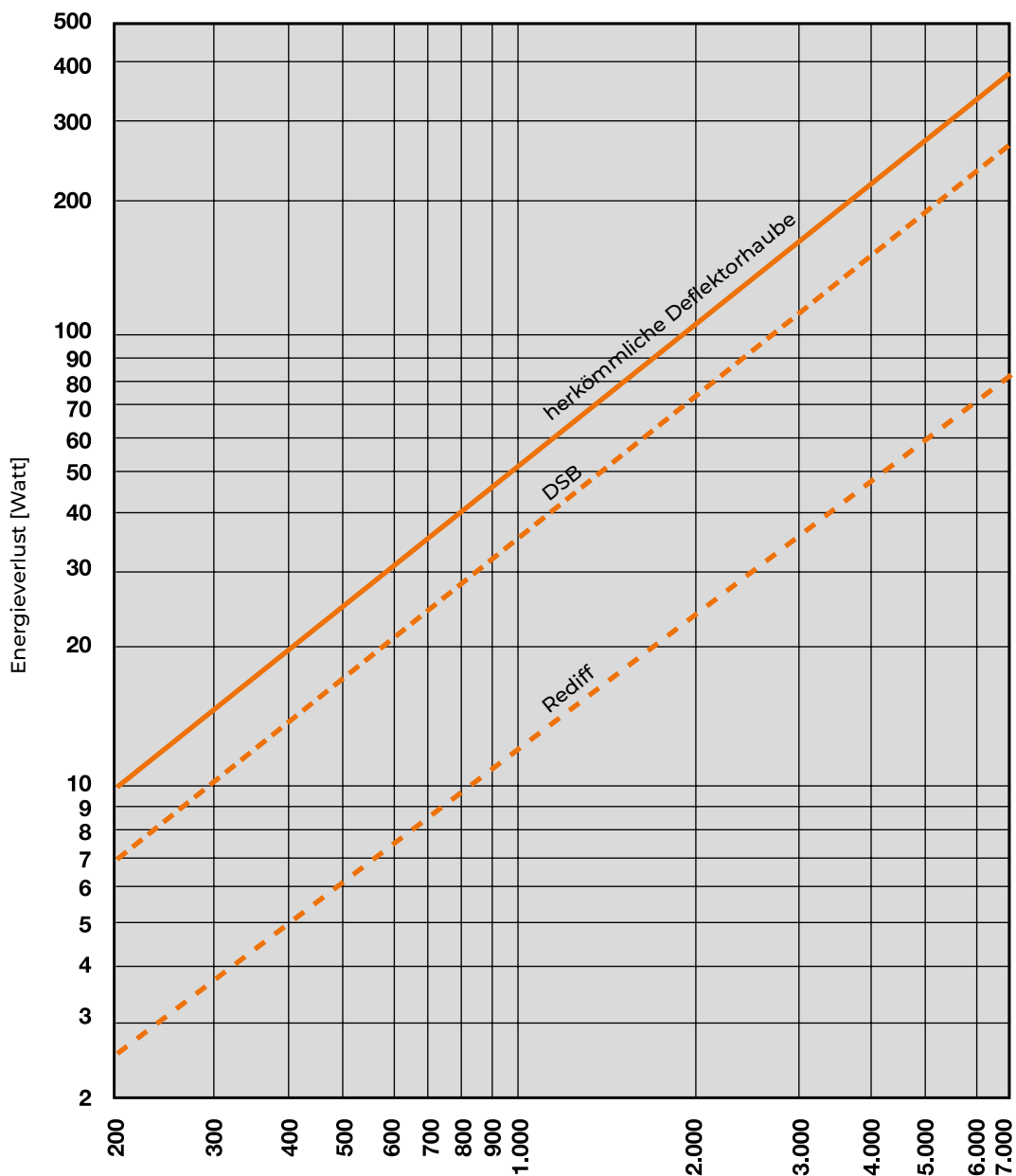




## Rediff, Regenhauben Typ DSB, Deflektorhauben

### Rediff, Deflector Cowls Type DSB, Deflector Hoods

Energieverlust-Diagramm

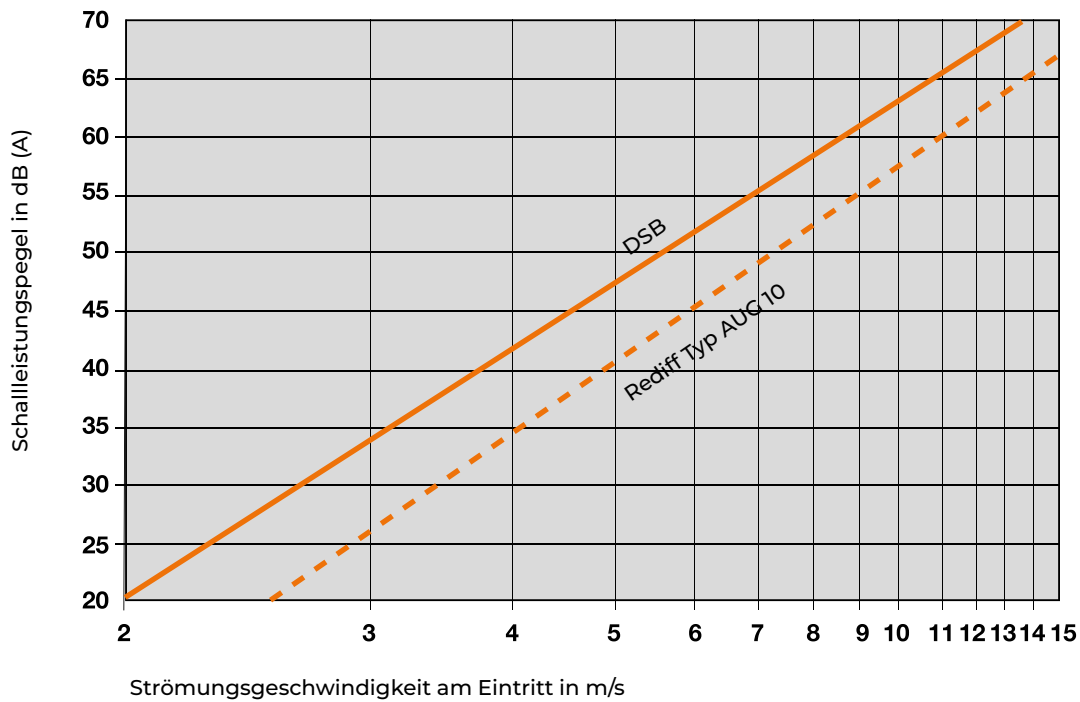


Luftvolumenstrom [m³/h]  
bei 10 m/s Ein- und Austrittsgeschwindigkeit  
DN110-400

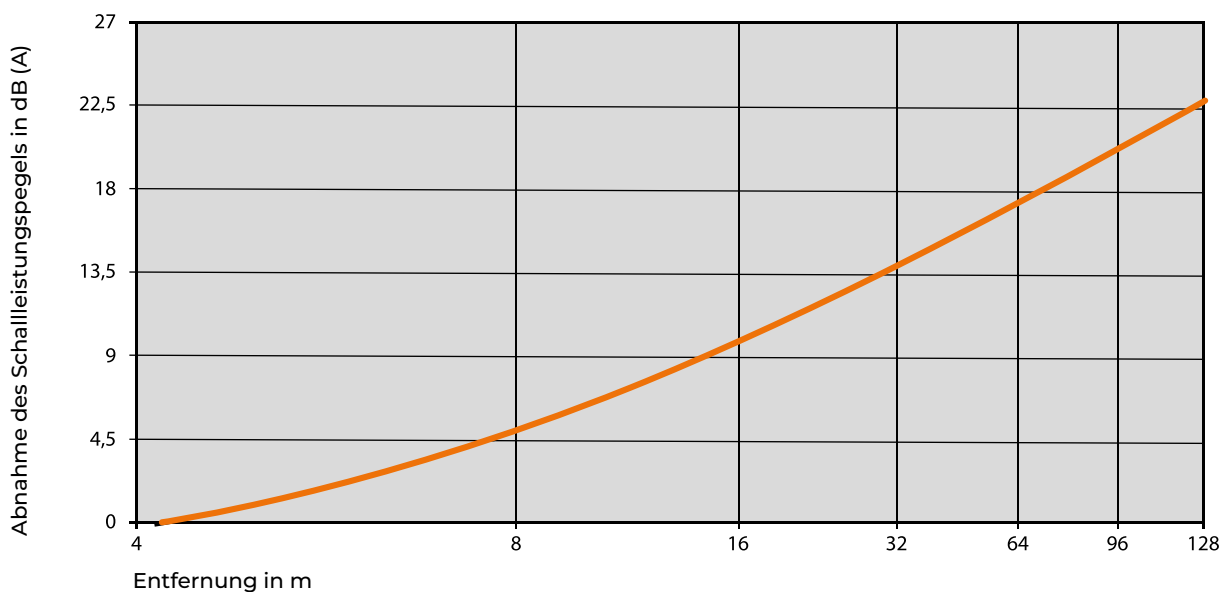
## Rediff, Regenhauben Typ DSB, Deflektorhauben

### Rediff, Deflector Cowls Type DSB, Deflector Hoods

#### Schallabstrahlung beack Deflektorhauben



#### Abnahme des Schallleistungspegels bei beack Deflektorhauben (Näherungswerte)



# Einbau von Deflektorhauben

## Installing The Deflector Hoods

beck's Exhaust air hoods are normally attached at the end of the pipeline led over the roof and conduct the outgoing air vertically upwards. They must be installed vertically, irrespective of the roof inclination.

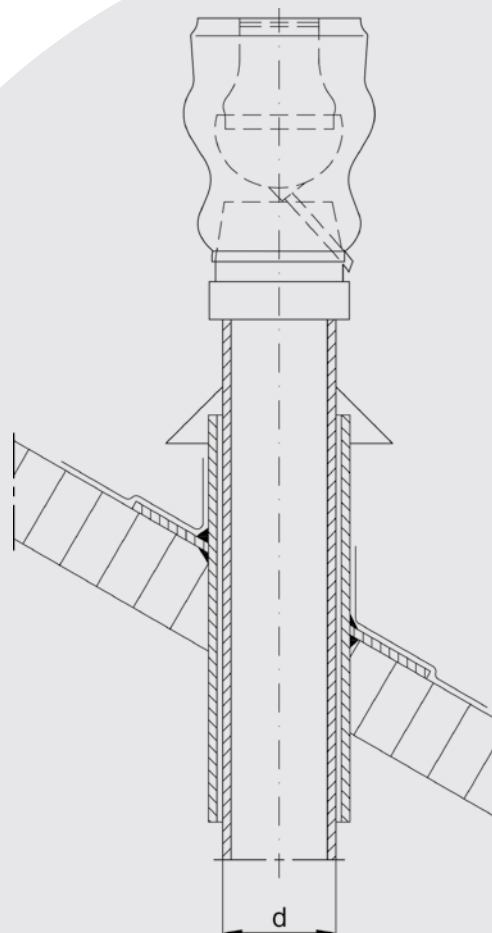
Bei schrägem Einbau ist der Abfluss von Regenwasser über den Traufwasserstutzen nicht gewährleistet und das Eindringen von Regenwasser in die Rohrleitung nicht auszuschließen.

beck's exhaust air hoods are normally attached at the end of the pipeline led over the roof and conduct the outgoing air vertically upwards. They must be installed vertically, irrespective of the roof inclination.

If they are installed at an angle, rainwater might not be drained off via the storm gutter junction, which means that the rainwater might penetrate into the pipeline.

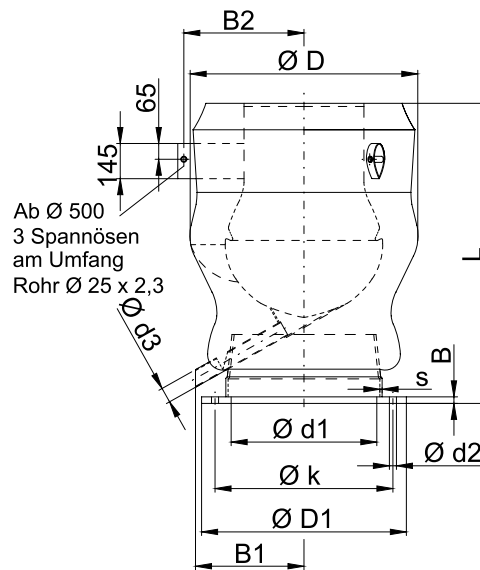
**Bei anderen Einbausituationen ist eine Planungshilfe durch uns möglich.**

**We can offer planning assistance with other installation situations.**



**Rediff Typ AUG 10/N,  
Flanschanschluss**  
Fortluftdurchlass mit Integriertem  
Regenabweisdiffusor

**Rediff type AUG 10/N, Flange  
Connection**  
Exhaust Air Diffuser with Integrated Rain  
Deflector



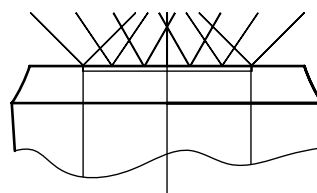
PVC, PVC-C, PPs, PP, PE, PPs-el, PVDF

d	D	L	s PVC	s PP-Basis	B1	B2	d3	D1	B	k	d1	d2	Anzahl d2 Number of d2	kg
0110F	170	250	3,0	3,0	80	-	20	170	8	150	111	7	4	0,7
0125F	190	275	3,0	3,0	90	-	20	185	8	165	126	7	8	0,8
0140F	215	305	3,0	3,0	100	-	20	200	8	175	141	7	8	1,0
0160F	245	340	3,0	3,0	115	-	25	230	8	200	161	7	8	1,3
0180F	275	390	3,0	3,0	130	-	25	250	8	220	181	7	8	1,6
0200F	305	425	3,0	3,0	150	-	25	270	8	240	201	7	8	1,9
0225F	345	470	3,0	4,0	156	-	25	295	8	265	226	7	8	2,4
0250F	380	530	3,0	4,0	185	-	25	320	8	290	251	7	12	3,0
0280F	425	575	3,0	4,0	205	-	25	360	10	325	281	9	12	3,7
0315F	480	635	3,0	5,0	235	-	32	395	10	350	316	9	12	4,6
0355F	540	710	4,0	5,0	260	-	32	435	10	400	356	9	12	7,3
0400F	610	815	4,0	6,0	290	-	40	480	10	445	401	9	16	9,2
0450F	685	895	6,0	6,0	290	-	40	530	10	495	438	9	16	10,7
0500F	765	1020	6,0	6,0	370	410	50	580	10	545	488	9	20	19,7
0560F	855	1130	6,0	6,0	405	455	50	700	12	660	548	11	24	17,4
0600F	915	1205	6,0	6,0	450	490	63	730	12	690	588	11	24	28,7
0630F	960	1260	6,0	6,0	450	490	63	730	12	700	618	11	24	21,1

Auswurfgeschwindigkeit 7 und 12 m auf Anfrage. Discharge velocity 7 and 12 m on request.  
Beispiel für Artikelnummer Example of article number RD1-10-0110F

**Vogelschutz**  
Edelstahl

**Bird Protection**  
Stainless Steel

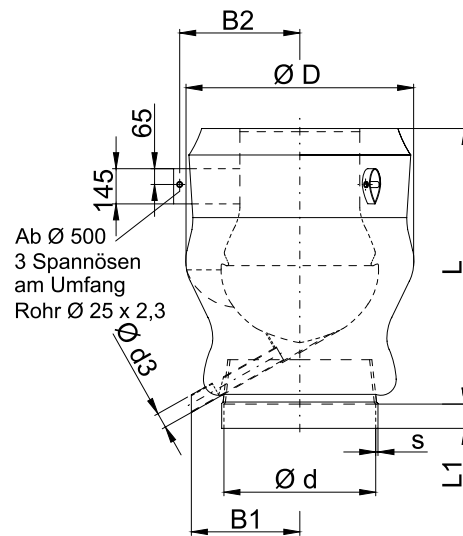


## Rediff Typ AUG 10/N, Muffenanschluss

Fortluftdurchlass mit Integriertem  
Regenabweisdiffusor

## Rediff Type AUG 10/N, Socket Connection

Exhaust Air Diffuser with Integrated Rain  
Deflector

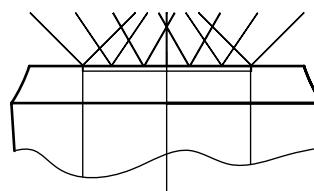


PVC, PVC-C, PPs, PP, PE, PPs-el, PVDF									
d	D	L	L1	s PVC	s PP-Basis	B1	B2	d3	kg
0110M	170	200	40	3,0	3,0	80	-	20	0,5
0125M	190	230	40	3,0	3,0	90	-	20	0,6
0140M	215	255	40	3,0	3,0	100	-	20	0,8
0160M	245	295	40	3,0	3,0	115	-	25	1,0
0180M	275	330	50	3,0	3,0	130	-	25	1,3
0200M	305	350	50	3,0	3,0	150	-	25	1,5
0225M	345	415	50	3,0	4,0	156	-	25	1,9
0250M	380	460	60	3,0	4,0	185	-	25	2,4
0280M	425	525	50	3,0	4,0	205	-	25	2,9
0315M	480	580	50	3,0	5,0	235	-	32	3,7
0355M	540	650	50	4,0	5,0	260	-	32	6,2
0400M	610	670	75	4,0	6,0	290	-	40	8,1
0450M	685	825	65	6,0	6,0	290	-	40	10,1
0500M	765	955	100	6,0	6,0	370	410	50	19,0
0560M	855	1030	100	6,0	6,0	405	455	50	15,9
0600M	915	1100	100	6,0	6,0	450	490	63	27,2
0630M	960	1155	100	6,0	6,0	450	490	63	20,0

Auswurfgeschwindigkeit 7 und 12 m auf Anfrage. Discharge velocity 7 and 12 m on request.  
Beispiel für Artikelnummer Example of article number RD1-10-0110M

## Vogelschutz Edelstahl

Bird Protection  
Stainless Steel

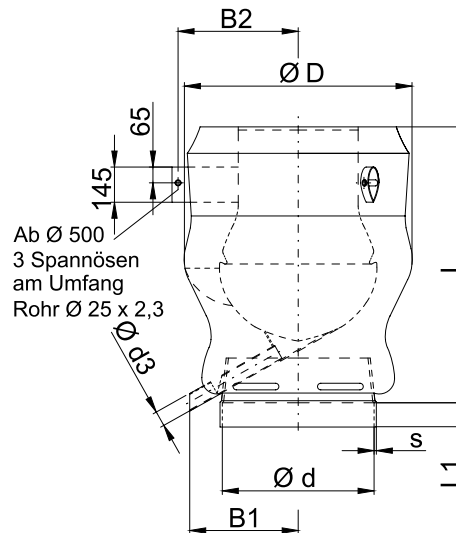


## Rediff Typ AUG 10/By, Muffenanschluss und Bypass

Fortluftdurchlass mit Integriertem  
Regenabweisdifusor

## Rediff Type Aug 10/By with Socket Connection and Bypass

Exhaust Air Diffuser with Integrated  
Rain Deflector



PVC, PVC-C, PPs, PP, PE, PPs-el, PVDF									
d	D	L	L1	s PVC	s PP-Basis	B1	B2	d3	kg
0110MB	170	200	40	3,0	3,0	80	-	20	0,5
0125MB	190	230	40	3,0	3,0	90	-	20	0,6
0140MB	215	255	40	3,0	3,0	100	-	20	0,8
0160MB	245	295	40	3,0	3,0	115	-	25	1,0
0180MB	275	330	50	3,0	3,0	130	-	25	1,3
0200MB	305	350	50	3,0	3,0	150	-	25	1,5
0225MB	345	415	50	3,0	4,0	156	-	25	1,9
0250MB	380	460	60	3,0	4,0	185	-	25	2,4
0280MB	425	525	50	3,0	4,0	205	-	25	2,9
0315MB	480	580	50	3,0	5,0	235	-	32	3,7
0355MB	540	650	50	4,0	5,0	260	-	32	6,2
0400MB	610	735	70	4,0	6,0	290	-	40	8,1
0450MB	685	825	65	6,0	6,0	290	-	40	10,1
0500MB	765	955	100	6,0	6,0	370	410	50	19,0
0560MB	855	1030	100	6,0	6,0	405	455	50	15,9
0600MB	915	1100	100	6,0	6,0	450	490	63	27,2
0630MB	960	1155	100	6,0	6,0	450	490	63	20,0

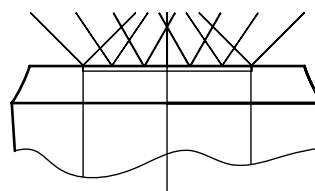
Auswurfgeschwindigkeit 7 und 12 m auf Anfrage. Discharge velocity 7 and 12 m on request.  
Beispiel für Artikelnummer Example of article number RD1-10-0110MB

## Vogelschutz

Edelstahl

## Bird Protection

Stainless Steel



## Ausschreibungstexte Fortluftdurchlass REDIFF

Kunststoff-Formteil rund, als Fortluftdurchlass REDIFF zum Einbau in Rohre.  
regensicher mit innenliegendem Auffangtrichter, Ablaufrohr und strömungsgünstig für Druckrückgewinnung ausgebildet

### Ausführung:

- Fortluftdurchlass REDIFF
- vertikal ausblasend
- bis d 630 nahtlos maschinell verformt
- Mindestwandstärke 3 mm bzw. nach DIN 4741
- kein Abblasen über Traufwasserablaufrohr
- geringer Widerstand (59 Pa) bei 10 m/s Fortluftgeschwindigkeit (VDI 2051)
- Muffenanschluss
- Verbindung durch Schweißen

**Temperatureinsatz:** gemäß Materialspezifikation

**Betriebstemperatur:** max. .... °C

**Betriebsdruck:** max. .... Pa

**Farbe:** gemäß Materialspezifikation

**Abmessung:** Fortluftdurchlass REDIFF, d .....

### Hersteller-/Lieferhinweis:

beck Kunststoffverformungs GmbH  
Elektronstr. 58  
D-65933 Frankfurt am Main

### Bemerkung:

REDIFF auch mit Flanschanschluss lieferbar bei Bedarf zusätzliches Vogelschutzgitter möglich  
REDIFF mit Bypass zur Verminderung des Schadstoffgehalts der Fortluft lieferbar

### Zusätzliche Materialien:

PVC (RAL 7011), PVC-UV stabilisiert (weiß),  
PPs (RAL 7037), PP (RAL 7032), PE (schwarz),  
PPs-el (schwarz), PVDF (natur)

## Text for call for tenders Rediff Escaping Air Passage

Round plastic molding, as a rediff escaping air passages for installing in pipes. Protected against rain with an internal collecting funnel, drainage pipe and formed to be streamlined for pressure recovery.

### Design:

- Rediff escaping air passage
- Blows out vertically
- To d 630 machine-formed seamlessly
- Minimum wall thickness 3 mm or in conformity with DIN 4741
- Does not blow out via eaves water drainage pipe
- Slight resistance (94 Pa) at 10 m/sec. escaping air speed (VDI 2051)
- Sleeve joint
- Joined by welding

**Temperature application:** in accordance with material specifications

**Operating temperature:** max. .... °C

**Operating pressure:** max. .... Pa

**Color:** in accordance with material specifications

**Dimension:** Rediff escaping air passage, d .....

### Manufacturer/supplier note:

Beck Kunststoffverformungs GmbH  
Elektronstrasse 58  
65933 Frankfurt am Main, Germany

### Remarks:

Rediff also available with flange connection.  
Additional bird protection grid available where necessary. Rediff available with a bypass to prevent the pollution concentration of the escaping air.

### Additional materials:

PVC (RAL 7011), PVC-UV stabilized (white),  
PP (RAL 7032), PE (black), PPs-el (black), PVDF (nature), PPs (RAL 7037)

# Deflektorhauben

## Deflector Hoods

Die Deflektorhaube DSB ist aufgrund ihres geringen Druckverlustes ideal zum Anschluss senkrechter Ausblasleitungen. Eintretendes Regenwasser wird durch den Traufwasserstutzen nach außen abgeleitet. Die glatte und nahtlos verformte Oberfläche im Inneren der DSB Haube beeinflusst das Strömungsverhalten der Abluft maßgeblich und führt zu einer erheblichen Reduzierung des Druckverlustes. Mit dem Werkstoff PVC-UV haben wir unsere Produktpalette komplettiert.

Die DSB Haube ist auf Wunsch auch für die Montage auf Blech-Wickelfalzrohr lieferbar.

Der beck Rediff ist eine Weiterentwicklung der Deflektorhaube DSB und unterscheidet sich im Wesentlichen in der Konstruktion und in den Leistungsmerkmalen. Das Außen- und das Innenteil sind jeweils aus einem Stück nahtlos verformt und werden zu einer festen Einheit verschweißt. Bei der gesamten Konstruktion wurden scharfe Anströmkanten vermieden. Dies führt zusammen mit den fertigungsbedingt sehr glatten Oberflächen zu einem günstigen Strömungsverlauf der Fortluft und zu einem sehr niedrigen Druckverlust. Das Abblasen eines Teils der Fortluft durch das Traufrohr sowie das Eindringen von Regenwasser sind konstruktiv ausgeschlossen.

---

The DSB deflector hood is ideal for connecting to vertical exhaust pipes because of its low pressure loss. Any penetrating rainwater is fed back out through the drip nozzle. The smooth and seamlessly formed surface on the inside of the DSB deflector hood influences the flow pattern of the exhaust air significantly and leads to a considerable reduction in pressure loss. The material PVC-UV completes our product range.

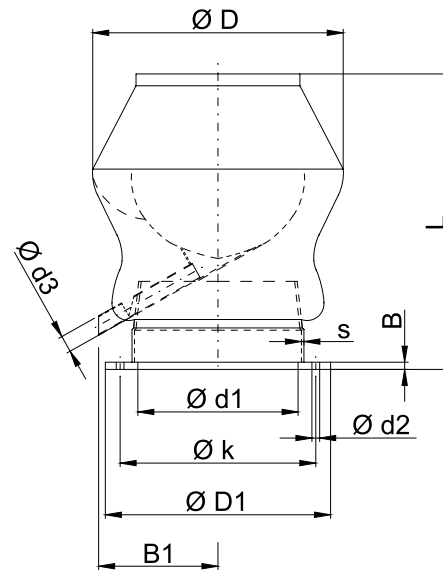
The DSB deflector hood is also available on request for mounting on sheet-metal folded spiral-seam pipes.

The beck rediff is a further development of the beck DSB deflector hood and differs mainly in its design and performance characteristics. The outside and the inside are each constructed seam-free in one piece and then welded together to form a solid unit. Sharp leading edges are avoided throughout the entire construction. Together with the production-related very smooth surfaces, this leads to a favorable flow pattern for the exhaust air with very low pressure loss. The design prevents any discharge of some of the exhaust air through the rainwater pipe and penetration by rainwater.



## Deflektorhaube DSB, Flanschanschluss

### Deflector Hood Type DSB, Flange Connection

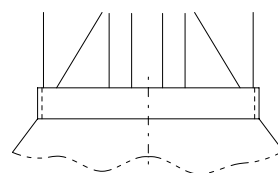


PVC, PVC-C, PPs, PP, PE, PPs-el, PVDF												
d	D	L	s	B1	d3	D1	B	k	d1	d2	Anzahl d2 Number of d2	kg
0110F	170	260	3,0	80	20	170	8	150	111	7	4	0,6
0125F	185	280	3,0	90	20	185	8	165	126	7	8	0,7
0140F	200	300	3,0	100	20	200	8	175	141	7	8	0,8
0160F	230	330	3,0	115	25	230	8	200	161	7	8	1,0
0180F	250	365	3,0	130	25	250	8	220	181	7	8	1,7
0200F	270	395	3,0	150	25	270	8	240	201	7	8	1,8
0225F	295	425	3,0	156	25	295	8	265	226	7	8	2,6
0250F	320	465	3,0	185	25	320	8	290	251	7	12	2,8
0280F	360	505	3,0	205	25	360	10	325	281	9	12	3,4
0315F	395	555	3,0	235	32	395	10	350	316	9	12	4,8
0355F	435	615	4,0	260	32	435	10	400	356	9	12	6,6
0400F	480	670	4,0	290	40	480	10	445	401	9	16	7,4

Beispiel für Artikelnummer **Example of article number** DSB1-0110F

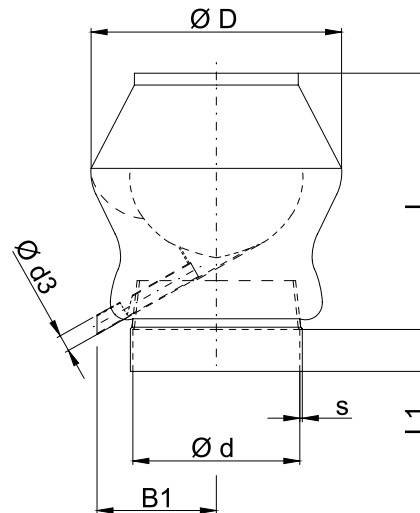
## Vogelschutz Edelstahl

### Bird Protection Stainless Steel



## Deflektorhaube DSB, Muffenanschluss

### Deflector Hood Type DSB, Socket Connection

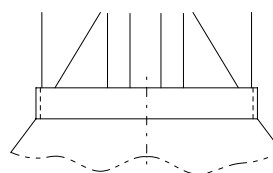


PVC, PVC-C, PPs, PP, PE, PPs-el, PVDF								
d	D	L	L1	s PVC	s PP-Basis	B1	d3	kg
0110M	170	195	40	3,0	3,0	80	20	1
0125M	185	240	40	3,0	3,0	90	20	1
0140M	200	260	40	3,0	3,0	100	20	1
0160M	230	270	40	3,0	3,0	115	25	1
0180M	250	310	50	3,0	3,0	130	25	2
0200M	270	305	50	3,0	3,0	150	25	2
0225M	295	385	50	3,0	3,5	156	25	3
0250M	375	435	50	3,0	3,5	185	25	3
0280M	360	465	50	3,0	4,0	205	25	3
0315M	395	500	50	3,0	5,0	235	32	5
0355M	435	575	50	4,0	5,0	260	32	6
0400M	480	635	60	4,0	6,0	290	40	7
0450M	756	715	45	5,0	5,0	335	50	12

Beispiel für Artikelnummer Example of article number DSBI-0110M

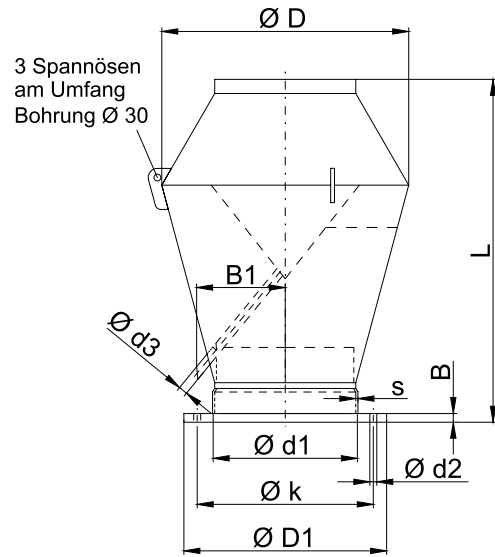
## Vogelschutz Edelstahl

### Bird Protection Stainless Steel



## Deflektorhaube, Flanschanschluss

### Deflector Hood, Flange Connection

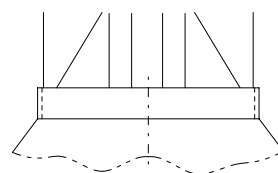


PVC, PVC-C, PPs, PP, PE, PPs-el, PVDF													
d	D	L	s PVC	s PP-Basis	B1	d3	D1	B	k	d1	d2	Anzahl d2 Number of d2	kg
0700F	1140	1410	6,0	-	450	63	810	12	770	700	11	24	69
0710F	1140	1410	-	8,0	450	63	810	12	770	710	11	24	75
0800F	1295	1585	8,0	8,0	535	75	900	12	860	800	11	28	80
0900F	1455	1780	7,0	8,0	595	75	1000	12	960	900	11	32	102
1000F	1650	2030	8,0	10,0	620	75	1100	12	1060	1000	11	32	127
1250F	2075	2550	10,0	10,0	750	75	1350	15	1310	1250	11	32	159
1400F	2350	2900	10,0	12,0	825	75	1500	15	1460	1400	11	32	178

Beispiel für Artikelnummer [Example of article number](#) DHI-0700F

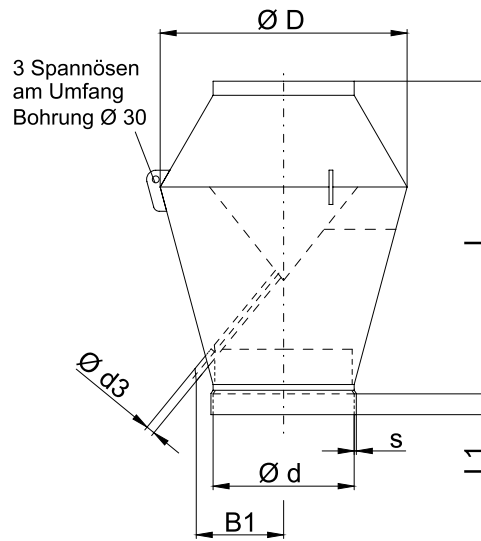
## Vogelschutz Edelstahl

### Bird Protection Stainless Steel



## Deflektorhaube, Muffenanschluss

### Deflector Hood, Socket Connection

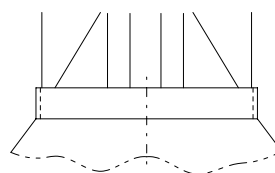


PVC, PVC-C, PPs, PP, PE, PPs-el, PVDF								
d	D	L	L1	s PVC	s PP-Basis	B1	d3	kg
0700M	1140	1330	80	6,0	-	450	63	69
0710M	1140	1330	80	-	8,0	450	63	75
0800M	1295	1505	80	6,3	8,0	535	75	80
0900M	1455	1680	100	7,0	8,0	595	75	102
1000M	1650	1910	100	8,0	10,0	620	75	127
1250M	2075	2330	120	10,4	10,0	750	75	159
1400M	2350	2780	120	10,0	12,0	825	75	178

Beispiel für Artikelnummer Example of article number DH1-0700M

## Vogelschutz Edelstahl

### Bird Protection Stainless Steel



## Ausschreibungstexte Fortlufthaube DSB, Deflektorhaube

Kunststoff-Formteil rund, als Fortlufthaube DSB die Deflektorhaube zur Montage auf ein Rohrende ist regensicher durch einen innenliegenden Auffangtrichter mit Ablaufrohr und strömungsgünstig ausgebildet

### Ausführung:

- Fortlufthaube DSB, Deflektorhaube
- vertikal ausblasend
- bis d 400 nahtlos maschinell verformt
- Mindestwandstärke 3 mm bzw. nach DIN 4741
- kein Abblasen über Traufwasserablaufrohr
- geringer Widerstand (132 Pa) bei 10 m/s Fortluftgeschwindigkeit (VDI 2051)
- Muffenanschluss
- Verbindung durch Schweißen

**Temperatureinsatz:** gemäß Materialspezifikation

**Betriebstemperatur:** max. .... °C

**Betriebsdruck:** max. .... Pa

**Farbe:** gemäß Materialspezifikation

### Abmessung:

Fortlufthaube DSB, Deflektorhaube, d .....

### Hersteller-/Lieferhinweis:

beck Kunststoffverformungs GmbH  
Elektronstr. 58  
D-65933 Frankfurt am Main

### Bemerkung:

Fortlufthaube DSB auch mit Flanschanschluss lieferbar  
bei Bedarf zusätzliches Vogelschutzgitter möglich

### Zusätzliche Materialien:

PVC (RAL 7011), PVC-UV stabilisiert (weiß),  
PPs (RAL 7037), PP (RAL 7032), PE (schwarz),  
PPs-el (schwarz), PVDF (natur)

## Text for call for tenders Escaping Air Hoods DSB, Deflector Hoods

Round plastic molding, as escaping air hood DSB, deflector hood for installing in pipes. Protected against rain with internal collecting funnel and drainage pipe, formed to be streamlined.

### Design:

- Escaping air hoods DSB, deflector hoods
- Blows out vertically
- To d 400 machine-formed seamlessly
- Minimum wall thickness 3 mm or in conformity with DIN 4741
- Does not blow out over eaves water drainage pipe
- Slight resistance (132 Pa) at 10 m/sec. escaping air speed (VDI 2051)
- Sleeve joint
- Joined by welding

**Temperature application:** in accordance with material specifications

**Operating temperature:** max. .... °C

**Operating pressure:** max. .... Pa

**Color:** in accordance with material specifications

### Dimension:

Escaping air hood DSB, deflector hood, DN .....

### Manufacturer/supplier note:

Beck Kunststoffverformungs GmbH  
Elektronstrasse 58  
65933 Frankfurt am Main, Germany

### Remarks:

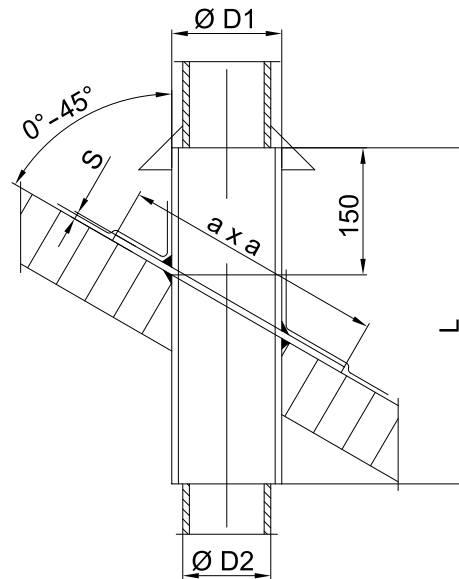
DSB escaping air hood also available with flange connection. Additional bird protection grid available where necessary.

### Additional materials:

PVC (RAL 7011), PVC-UV stabilized (white),  
PP (RAL 7032), PE (black), PPs-el (black), PVDF  
(nature), PPs (RAL 7037)

## Dachdurchführung für Flach- oder Schrägdach

### Roof Passage for a Flat or Pitched Roof



Länge „L“ richtet sich nach der Dachstärke und Dachschräge (bei Bestellung angeben). Dachplatte auch nach Wunsch (Aufpreis).

PVC, PVC-C, PPs, PP, PE, PPs-el, PVDF				
d	D1	D2	axa	s
0075	75	63	400	4,0
0110	110	90	400	4,0
0125	125	110	400	4,0
0140	140	125	450	4,0
0160	160	140	450	4,0
0180	180	160	500	4,0
0200	200	180	500	4,0
0225	225	200	550	4,0
0250	250	225	550	4,0
0280	280	250	600	6,0
0315	315	280	650	6,0
0355	355	315	700	6,0
0400	400	355	750	6,0
0450	450	400	800	8,0

Bei Bestellung Dachneigungswinkel angeben. **Specify roof angle when ordering**

Bei Ausführung als Fütterrohr eine Nennweite größer wählen. **Choose one nominal diameter bigger when using as casing tube**

Beispiel für Artikelnummer **Example of article number** DDF1-0075

## Ausschreibungstexte Dachdurchführung

Kunststoff-Formteil rund, zur Durchführung einer Rohrleitung, geeignet für Flach- oder Schrägdächer (unbedingt Dachneigung beachten)

### Ausführung:

- Dachdurchführung
- vertikaler Dachdurchgang
- bis d 800 mm maschinell hergestellt
- Mindestwandstärke 3 mm bzw. nach DIN 4741
- Ausführung als Futterrohr

### Temperatureinsatz:

gemäß Materialspezifikation

### Betriebstemperatur:

max. .... °C

### Betriebsdruck:

max. .... Pa

### Farbe:

gemäß Materialspezifikation

### Abmessung:

Dachdurchführung, d .....

### Hersteller-/Lieferhinweis:

beck Kunststoffverformungs GmbH  
Elektronstr. 58  
D-65933 Frankfurt am Main

### Bemerkung:

bei der Ausführung als Futterrohr den Durchmesser bitte eine Nennweite größer wählen

### Zusätzliche Materialien:

PVC (RAL 7011), PVC-UV stabilisiert (weiß),  
PPs (RAL 7037), PP (RAL 7032), PE (schwarz),  
PPs-el (schwarz), PVDF (natur)

## Text for call for tenders Roof Passages for a Flat or Pitched Roof

Round plastic moldings, for the roof penetration of a pipeline, suitable for flat or pitched roofs.

### Design:

- Roof passages
- Vertical roof passage
- Machine-produced up to Ø 800 mm
- Minimum wall thickness 3 mm or in conformity with DIN 4741
- Version as casing

### Temperature application:

in accordance with material specifications

### Operating temperature:

max. .... °C

### Operating pressure:

max. .... Pa

### Color:

in accordance with material specifications

### Dimension:

Roof passage Ø, DN .....

### Manufacturer/supplier note:

Beck Kunststoffverformungs GmbH  
Elektronstrasse 58  
65933 Frankfurt am Main, Germany

### Note:

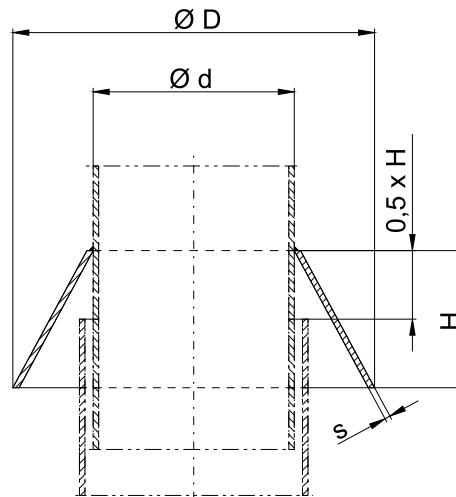
For the version as casing, please select one nominal diameter larger.

### Additional materials:

PVC (RAL 7011), PVC-UV stabilized (white),  
PPs (RAL 7037), PP (RAL 7032), PE (black),  
PPs-el (black), PVDF (natural)

## Regenkragen

### Umbrella



PVC, PVC-C, PPs, PP, PE, PPs-el, PVDF				
d	D	H	s	kg
0075	130	75	3,0	0,15
0110	195	75	3,0	0,2
0125	210	75	3,0	0,2
0140	225	75	3,0	0,2
0160	245	75	3,0	0,3
0180	265	75	3,0	0,3
0200	285	75	3,0	0,2
0225	330	90	3,0	0,3
0250	355	90	3,0	0,4
0280	385	90	3,0	0,4
0315	420	90	3,0	0,7
0355	460	90	3,0	0,7
0400	505	90	3,0	0,8
0450	575	110	3,0	1,0
0500	640	110	5,0	2,1
0600	740	110	5,0	2,6
0630	770	110	5,0	2,9

Regenkragen entsprechend Rohrdurchmesser. Umbrella to fit pipe diameter  
Beispiel für Artikelnummer Example of article number RGK1-0075



## Ausschreibungstexte Regenkragen

Kunststoff-Formteil rund, als Regenkragen für die Dachdurchführung einer Rohrleitung wird mit dem entsprechenden Durchgangsrohr verschweißt und verhindert sicher das Eindringen von Regenwasser in die Dachdurchführung

### Ausführung:

- Regenkragen
- Aufsatz für vertikalen Dachdurchgang
- bis d 800 mm maschinell hergestellt
- Mindestwandstärke 3 mm bzw. nach DIN 4741
- kein Eindringen von Regenwasser in die Dachdurchführung
- Verbindung durch Schweißen

### Temperatureinsatz:

gemäß Materialspezifikation

### Betriebstemperatur:

max. .... °C

### Betriebsdruck:

max. .... Pa

### Farbe:

gemäß Materialspezifikation

### Abmessung:

Regenkragen, d .....

### Hersteller-/Lieferhinweis:

beck Kunststoffverformungs GmbH  
Elektronstr. 58  
D-65933 Frankfurt am Main

### Bemerkung:

die Nennweite des Regenkragens ist entsprechend dem Rohrdurchmesser zu wählen

### Zusätzliche Materialien:

PVC (RAL 7011), PVC-UV stabilisiert (weiß),  
PPs (RAL 7037), PP (RAL 7032), PE (schwarz),  
PPs-el (schwarz), PVDF (natur)

## Text for call for tenders Umbrella

Round plastic molding, as umbrella for the roof passage of a pipeline. It is welded to the corresponding through-tube and reliably prevents the ingress of rainwater into the roof passage.

### Design:

- Umbrella
- Attachment for vertical roof passage
- Machine-produced up to Ø 800 mm
- Minimum wall thickness 3 mm or in conformity with DIN 4741
- No penetration of rainwater into the roof passage
- Connection by welding

### Temperature application:

in accordance with material specifications

### Operating temperature:

max. .... °C

### Operating pressure:

max. .... Pa

### Color:

in accordance with material specifications

### Dimension:

Umbrella Ø, DN .....

### Manufacturer/supplier note:

Beck Kunststoffverformungs GmbH  
Elektronstrasse 58  
65933 Frankfurt am Main, Germany

### Note:

The nominal diameter of the umbrella should be selected according to the pipe diameter.

### Additional materials:

PVC (RAL 7011), PVC-UV stabilized (white),  
PPs (RAL 7037), PP (RAL 7032), PE (black),  
PPs-el (black), PVDF (natural)

# Manschetten

## Sleeves

beck Manschetten und Kugelmanschetten zur Kompensation von Längen und Lageänderungen sowie Entkopplung von Vibrationen in raumluft-technischen Anlagen mit runden Querschnitten.

Alle beck Manschetten sind in der Lage, thermisch oder mechanisch bedingte Änderungen in Ab- und Zuluftrohrleitungssystemen aufzunehmen. Sie kompensieren Vibrationen, Dehnungen, Schwingungen und Montageungenauigkeiten.

Alle Typen sind in der Lage, axiale (längs), angulare (abgewinkelt) und laterale (seitlich) Änderungen zur Rohrachse aufzunehmen. beck Kugelmanschetten gewährleisten darüber hinaus keine Querschnittsveränderung. Die Manschetten können durch die Auswahl an unterschiedlichen Materialien, Balgarten und Anschlüssen den verschiedensten Einsatzbereichen angepasst werden.

Für die Manschetten stehen Ausführungen in den Werkstoffen PVC-P (PVC weich) und PP Basis Elastomer sowie aus einem elektrisch leitfähigen Werkstoff zur Verfügung.

PVC weich/Polyvinylchlorid:  
65° Shore, Farbe – Grau RAL 7011

PP Basis/Polypropylen:  
64° Shore, Farbe – Schwarz

Elektrisch leitfähiger Werkstoff:  
60° Shore, Farbe – Schwarz

Die Manschetten werden als Kugelmanschette, gewellte (Wellflex) oder glatte Manschette den jeweiligen Rohrdurchmessern entsprechend angeboten.

---

beck sleeves and spherical sleeves are suited to compensating length and locational changes, as well as absorbing vibrations in air conditioning and ventilation systems with round cross sections.

All beck sleeves are in a position to absorb thermal and mechanical changes in exhaust and air supply pipeline systems. They compensate for vibrations, expansion, oscillation and installation inaccuracies.

All models are in a position to absorb axial (lengthways), angular (angled) and lateral (sideways) changes to the pipe axis. beck spherical sleeves are also a guarantee for no cross-section changes. The wide range of materials, bellows and connections makes the sleeves suitable for all areas of use.

The sleeves are available in the materials PVC-P (soft PVC) and PP-based elastomer, as well as an electrically conductive material.

Soft PVC/Polyvinylchloride:  
65° shore, color – gray RAL 7011

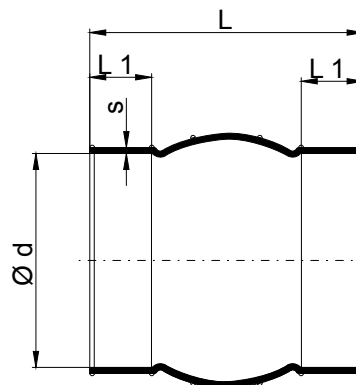
PP basis/Polypropylene:  
64° shore, color – black

Electrically conductive material:  
60° shore, color – black

The sleeves are available as spherical sleeves, wellflex or smooth sleeves for the respective pipe diameters.

## Kugelmanschette für Befestigung mit Spannbändern ohne Spannband

## Spherical Sleeve for Clip Band Connection without Clip Band



d	PVC-weich					PP-Basis				
	L min	L max	L1	s	kg	L min	L max	L1	s	kg
0050S	60	95	22	3,0	0,06	60	95	22	3,0	0,07
0063S	55	95	20	3,0	0,08	55	95	20	3,0	0,09
0075S	53	95	18	3,0	0,09	53	95	18	3,0	0,17
0090S	50	95	16	3,0	0,11	50	95	16	3,0	0,21
0110S	65	110	20	3,0	0,19	65	110	20	3,0	0,22
0125S	80	130	29	3,0	0,20	80	130	29	3,0	0,24
0140S	95	150	37	3,0	0,26	95	150	37	3,0	0,30
0160S	90	150	35	3,0	0,29	90	150	35	3,0	0,33
0180S	105	155	40	3,0	0,50	105	155	40	3,0	0,57
0200S	105	155	40	3,0	0,50	105	155	40	3,0	0,57
0225S	95	155	40	3,0	0,65	95	155	40	3,0	0,74
0250S	95	155	40	3,0	0,65	95	155	40	3,0	0,74
0280S	90	150	40	3,0	0,71	90	150	40	3,0	0,82
0315S	90	150	40	3,0	0,71	90	150	40	3,0	0,82
0355S	*	*	*	*	*	*	*	*	*	*
0400S	*	*	*	*	*	*	*	*	*	*
0500S	*	*	*	*	*	*	*	*	*	*

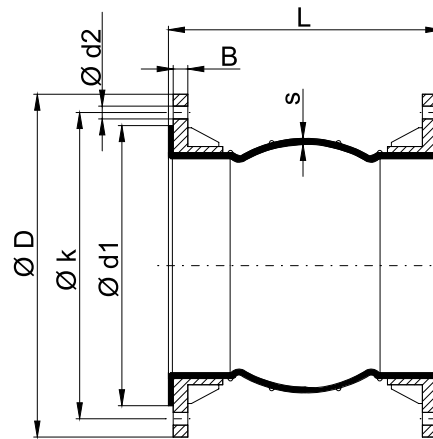
Spannband siehe Preisliste. Clip Bands see price list.

\*auf Anfrage \*on request

Beispiel für Artikelnummer Example of article number MAK1-0050S

**Kugelmanschette,  
Flanschanschluss**  
mit Beidseitig Angeformter Flachdichtung

**Spherical Sleeve,  
Flange Connection**  
with Preformed Flat Seal on Both Sides



d	PVC-weich, PP-Basis								PVC-weich	PP-Basis	
	L min	L max	D	B	k	d1	d2	Anzahl d2 Number of d2	s	kg	kg
0050F	60	95	100	8	80	70	7	4	3,0	0,26	0,27
0063F	55	95	120	8	100	90	7	4	3,0	0,28	0,29
0075F	53	95	135	8	115	105	7	4	3,0	0,49	0,57
0090F	50	95	150	8	130	120	7	4	3,0	0,51	0,61
0110F	65	110	170	8	150	140	7	4	3,0	0,59	0,62
0125F	80	130	185	8	165	155	7	8	3,0	0,60	0,64
0140F	95	150	200	8	175	165	7	8	3,0	0,76	0,80
0160F	90	150	230	8	200	180	7	8	3,0	0,99	1,03
0180F	125	175	250	8	220	225	7	8	3,0	1,20	1,27
0200F	105	155	270	8	240	230	7	8	3,0	1,50	1,57
0225F	95	155	295	8	265	245	7	8	3,0	1,65	1,74
0250F	95	155	320	8	290	280	7	12	3,0	1,85	1,94
0280F	90	150	360	10	325	310	9	12	3,0	2,31	2,42
0315F	90	150	395	10	350	340	9	12	3,0	2,51	2,62

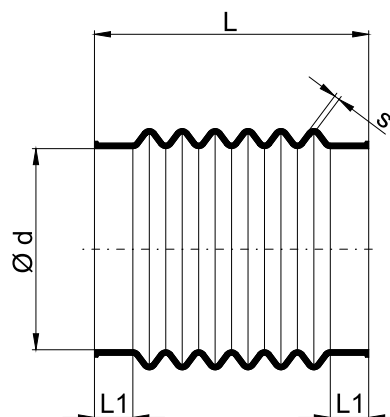
Bei PP-Basis sind Materialien für Flansche in PPs, PP, PE oder PPs-el möglich. Bei Bestellung bitte immer angeben.  
With a PP base, the following materials are available for flanges: PPs, PP, PE or PPs-el. Please specify when ordering.  
Beispiel für Artikelnummer Example of article number MAK1-0050F

## Wellflexmanschetten 3 mm für Befestigung mit Spannbändern

6-fach Gewellt, ohne Spannband

## Wellflex Sleeve 3 mm for Clip Band Connection

Corrugated, 6-fold, without Clip Band



d	PVC-weich MAW1-3-				PP-Basis MAW3-3-			
	L min	L max	L1	s	L min	L max	L1	s
0110S	110	150	21	3,0	110	150	21	3,0
0125S	110	150	21	3,0	110	150	21	3,0
0140S	110	150	21	3,0	110	150	21	3,0
0160S	110	150	21	3,0	110	150	21	3,0
0180S	110	150	21	3,0	110	150	21	3,0
0200S	110	150	21	3,0	110	150	21	3,0
0225S	110	150	21	3,0	110	150	21	3,0
0250S	110	150	21	3,0	110	150	21	3,0
0280S	110	150	21	3,0	110	150	21	3,0
0315S	110	150	21	3,0	110	150	21	3,0
0355S	110	150	21	3,0	110	150	21	3,0
0400S	110	150	21	3,0	110	150	21	3,0
0450S	110	150	21	3,0	110	150	21	3,0
0500S	110	150	21	3,0	110	150	21	3,0
0560S	110	150	21	3,0	110	150	21	3,0
0600S	110	150	21	3,0	110	150	21	3,0
0630S	110	150	21	3,0	110	150	21	3,0
0700S	110	150	21	3,0	110	150	21	3,0
0710S	110	150	21	3,0	110	150	21	3,0
0800S	110	150	21	3,0	110	150	21	3,0
0900S	110	150	21	3,0	110	150	21	3,0
1000S	110	150	21	3,0	110	150	21	3,0
1250S	110	150	21	3,0	110	150	21	3,0
1400S	110	150	21	3,0	110	150	21	3,0

Spannband siehe Preisliste. [Clip Bands see price list.](#)

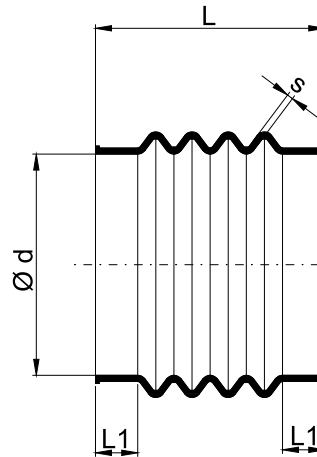
Beispiel für Artikelnummer [Example of article number](#) MAW1-3-0110S

## Wellflexmanschetten 6 mm für Befestigung mit Spannbändern

4-fach Gewellt, ohne Spannband

## Wellflex Sleeve 6 mm for Clip Band Connection

Corrugated, 4-fold, without Clip Band



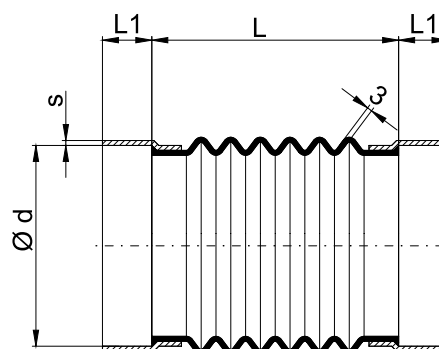
d	PVC-weich MAW1-6-				PP-Basis MAW3-6-			
	L min	L max	L1	s	L min	L max	L1	s
0450S	90	150	25	6,0	90	150	25	6,0
0500S	90	150	25	6,0	90	150	25	6,0
0560S	90	150	25	6,0	90	150	25	6,0
0600S	90	150	25	6,0	90	150	25	6,0
0630S	90	150	25	6,0	90	150	25	6,0
0700S	90	150	25	6,0	90	150	25	6,0
0710S	90	150	25	6,0	90	150	25	6,0
0800S	90	150	25	6,0	90	150	25	6,0
0900S	90	150	25	6,0	90	150	25	6,0
1000S	90	150	25	6,0	90	150	25	6,0
1250S	90	150	25	6,0	90	150	25	6,0

Preise für Spannbänder Seite 121. See Clip Band prices on page 121.

Beispiel für Artikelnummer Example of article number MAW1-6-0450S

**Wellflexmanschette 3 mm,  
Muffenanschluss**  
6-fach Gewellt

**Wellflex Sleeve 3mm,  
Socket Connection**  
Corrugated, 6-fold



d	PVC-weich MAW1-3-				PP-Basis MAW3-3-			
	L min	L max	L1	s	L min	L max	L1	s
0075M	110	150	35	3,0	110	150	35	3,0
0090M	110	150	35	3,0	110	150	35	3,0
0110M	110	150	40	3,0	110	150	40	3,0
0125M	110	150	40	3,0	110	150	40	3,0
0140M	110	150	40	3,0	110	150	40	3,0
0160M	110	150	40	3,0	110	150	40	3,0
0180M	110	150	40	3,0	110	150	40	3,0
0200M	110	150	50	3,0	110	150	50	3,0
0225M	110	150	50	3,0	110	150	50	3,0
0250M	110	150	50	3,0	110	150	50	3,0
0280M	110	150	50	3,0	110	150	50	3,0
0315M	110	150	50	3,0	110	150	50	3,0
0355M	110	150	40	3,0	110	150	40	3,0
0400M	110	150	45	3,0	110	150	45	3,0
0450M	110	150	45	3,0	110	150	45	3,0
0500M	110	150	50	3,0	110	150	50	3,0
0560M	-	-	-	-	110	150	100	3,0
0600M	110	150	100	3,0	-	-	-	-
0630M	-	-	-	-	110	150	100	3,0
0700M	110	150	100	3,0	-	-	-	-
0710M	-	-	-	-	110	150	100	3,0
0800M	110	150	125	3,0	110	150	125	3,0
0900M	110	150	125	3,0	110	150	125	3,0
1000M	110	150	125	3,0	110	150	125	3,0
1250M	-	-	-	-	110	150	125	3,0

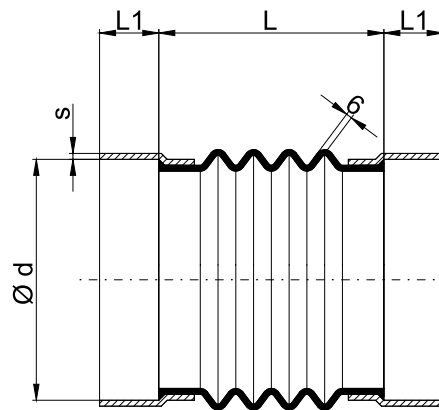
Bei PP-Basis sind Materialien für Muffen in PPs, PP oder PE möglich. Bei Bestellung bitte immer angeben.  
With a PP base, the following materials are available for sockets: PPs, PP or PE. Please specify when ordering.  
Beispiel für Artikelnummer Example of article number MAW1-3-0075M

## Wellflexmanschette 6 mm, Muffenanschluss

4-fach Gewellt

## Wellflex Sleeve 6 mm, Socket Connection

Corrugated, 4-fold



d	PVC-weich MAW1-6-				PP-Basis MAW3-6-			
	L min	L max	L1	s	L min	L max	L1	s
0450M	90	150	45	6,0	90	150	45	6,0
0500M	90	150	50	6,0	90	150	50	6,0
0560M	-	-	-	-	90	150	100	6,0
0600M	90	150	100	6,0	-	-	-	-
0630M	-	-	-	-	90	150	100	6,0
0700M	90	150	100	6,0	-	-	-	-
0710M	-	-	-	-	90	150	100	6,0
0800M	90	150	125	6,0	90	150	125	6,0
0900M	90	150	125	6,0	90	150	125	6,0
1000M	90	150	125	6,0	90	150	125	6,0
1250M	-	-	-	-	90	150	125	6,0

Bei PP-Basis sind Materialien für Muffen in PPs, PP oder PE möglich. Bei Bestellung bitte immer angeben.

With a PP base, the following materials are available for sockets: PPs, PP or PE. Please specify when ordering.

Beispiel für Artikelnummer Example of article number MAW1-6-0450M

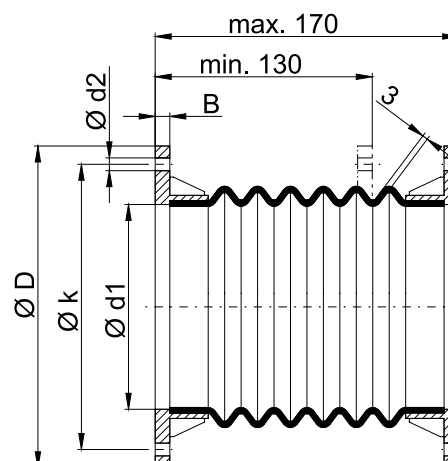


## Wellflexmanschetten 3 mm, Flanschanschluss

6-fach Gewellt

## Wellflex Sleeve 3 mm, Flange Connection

Corrugated, 6-fold



d	PVC-weich MAW1-3-			PP-Basis MAW3-3-			
	D	B	k	d1	d2	Anzahl d2 Number of d2	kg
0075F	100	8	115	71	7	4	0,4
0090F	120	8	130	86	7	4	0,5
0110F	135	8	150	106	7	4	0,6
0125F	150	8	165	121	7	8	0,7
0140F	170	8	175	136	7	8	0,9
0160F	185	8	200	156	7	8	1,1
0180F	200	8	220	176	7	8	1,2
0200F	230	8	240	196	7	8	1,3
0225F	250	8	265	221	7	8	1,4
0250F	270	8	290	246	7	12	1,5
0280F	295	10	325	274	9	12	2,1
0315F	320	10	350	309	9	12	2,4
0355F	360	10	400	349	9	12	2,6
0400F	395	10	445	394	9	16	2,9
0450F	530	10	495	438	9	16	3,3
0500F	580	10	545	488	9	20	3,7
0560F	700	12	660	548	11	24	4,2
0600F	730	12	690	588	11	24	4,4
0630F	730	12	700	628	11	24	4,3
0700F	810	12	770	685	11	24	5,1
0710F	810	12	770	695	11	24	5,0
0800F	900	12	860	785	11	28	5,8
0900F	1000	12	960	885	11	32	6,5
1000F	1100	12	1060	980	11	32	7,2
1250F	1350	15	1310	1250	11	32	9,0

Bei PP-Basis sind Materialien für Flansche in PPs, PP, PE oder PPs-el möglich. Bei Bestellung bitte immer angeben.

With a PP base, the following materials are available for flanges: PPs, PP, PE or PPs-el. Please specify when ordering.

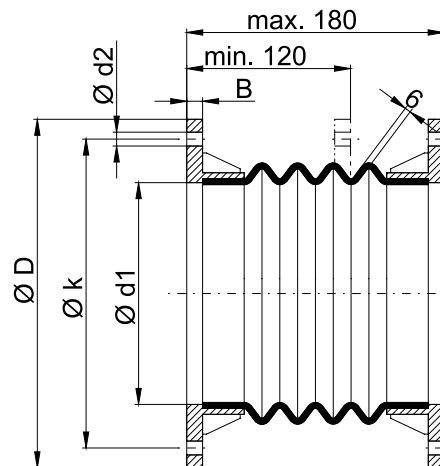
Beispiel für Artikelnummer Example of article number MAW1-3-0075F

## Wellflexmanschetten 6 mm, Flanschanschluss

4-fach Gewellt

## Wellflex Sleeve 6 mm, Flange Connection

Corrugated, 4-fold



d	PVC-weich MAW1-6-			PP-Basis MAW3-6-			
	D	B	k	d1	d2	Anzahl d2 Number of d2	kg
0450F	530	10	495	438	9	16	3,3
0500F	580	10	545	488	9	20	3,7
0560F	700	12	660	548	11	24	4,2
0600F	730	12	690	588	11	24	4,4
0630F	730	12	700	628	11	24	4,3
0700F	810	12	770	685	11	24	5,1
0710F	810	12	770	695	11	24	5,0
0800F	900	12	860	785	11	28	5,8
0900F	1000	12	960	885	11	32	6,5
1000F	1100	12	1060	980	11	32	7,2
1250F	1350	15	1310	1230	11	32	9,0

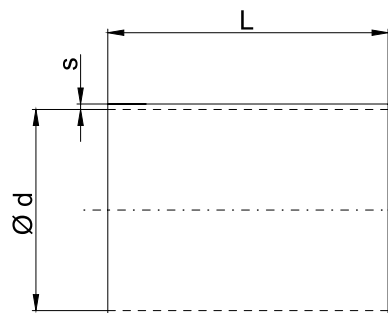
Bei PP-Basis sind Materialien für Flansche in PPs, PP, PE oder PPs-el möglich. Bei Bestellung bitte immer angeben.

With a PP base, the following materials are available for flanges: PPs, PP, PE or PPs-el. Please specify when ordering.

Beispiel für Artikelnummer Example of article number MAW1-6-0450F

## Manschetten Glatte Ausführung

Sleeve  
with Smooth Surface

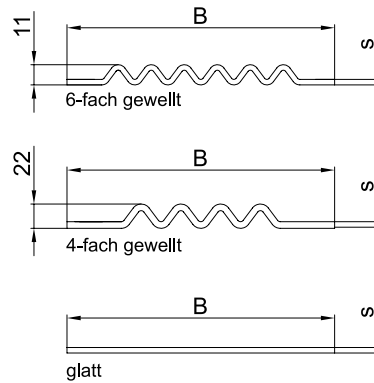


	PVC-weich	MAG1	PP-Basis	MAG3-
d	L	s	L	s
0180	100	2,0	100	2,0
0200	100	2,0	100	2,0
0225	100	2,0	100	2,0
0250	100	2,0	100	2,0
0280	100	2,0	100	2,0
0315	100	2,0	100	2,0
0355	150	3,0	150	3,0
0400	150	3,0	150	3,0
0450	150	3,0	150	3,0
0500	150	3,0	150	3,0

Beispiel für Artikelnummer Example of article number MAG1-0180

## Manschettenband Gewellt und Glatt

### Sleeve with Corrugated and Smooth surface



	MABW1-	MABW3-
mm	PVC-weich	PP-Basis
150x3	30 m, 6-fach gewellt	30 m, 6-fach gewellt
150x6	15 m, 4-fach gewellt	15 m, 4-fach gewellt

Beispiel für Artikelnummer [Example of article number](#) MABW1-150X3

	MABG1-	MABG3-
mm	PVC-weich	PP-Basis
100x2	30 m, glatt	30 m, glatt
150x3	30 m, glatt	30 m, glatt

Beispiel für Artikelnummer [Example of article number](#) MABG1-100X2

## Ausschreibungstexte Kugelmanschette

Kugelmanschette aus PVC – weich in runder Bauform zum Einbau in Rohrleitungen. Sie dienen als flexible Rohrverbindung und kompensieren Rohrleitungsdehnungen. Sie verringern die Fortleitung mechanischer und akustischer Schwingungen, ermöglichen das spannungsfreie Verlegen von Leitungen und den Ausgleich von Montageungenauigkeiten. Insbesondere eignen sie sich für den spannungsfreien Anschluss von Apparaten, Behältern und Ventilatoren. Sie sind formbeständig bis zu einem negativen Überdruck gegenüber einer Atmosphäre von  $\pm 2000$  Pa (bezogen auf eine Umgebungstemperatur von 22 °C).

Die beck Kugelmanschette arbeitet auch in der Wirkbewegung ohne Veränderung des Querschnitts.

### Ausführung:

- Kugelmanschette

**Temperatureinsatz:** -5 °C bis +50 °C

## Text for call for tenders Spherical Sleeves

Spherical sleeves are made of soft PVC in a round design for installation in pipelines. They are used as flexible pipe joints and compensate for pipeline stretching. They reduce the conduction of mechanical and acoustic oscillations and allow the installation of lines without tension and compensate for assembly inaccuracies. They are especially suited to connecting devices, containers and fans without tension. They are dimensionally stable to a negative overpressure of  $\pm 2.000$  Pa to atmosphere (with reference to an ambient temperature of 22 °C).

Spherical sleeves also function in active movement without changing their cross section.

### Design:

- Spherical sleeves

**Temperature application:** -5 °C to +50 °C

**Operating temperature:** max. .... °C

**Betriebstemperatur:** max. .... °C

**Betriebsdruck:** max. .... Pa

**Verbindung:** Spannband, Edelstahl

**Farbe:** grau, RAL 7011

**Abmessung:** Kugelmanschette, d .....

### Hersteller-/Lieferhinweis:

beck Kunststoffverformungs GmbH  
Elektronstr. 58  
D-65933 Frankfurt am Main

### Bemerkung:

Kugelmanschetten auch in Flansch- und Muffenanschluss lieferbar

### Zusätzliche Materialien:

Kugelmanschetten auch im Werkstoff PP-Basis sowie PP-Basis-el (elektrisch leitfähig) lieferbar

**Operating pressure:** max. .... Pa

**Joint:** tightening strap, stainless steel

**Color:** gray, RAL 7011

**Dimension:** Spherical sleeves, DN .....

### Manufacturer/supplier note:

Beck Kunststoffverformungs GmbH  
Elektronstrasse 58  
65933 Frankfurt am Main, Germany

### Remarks:

Spherical sleeves also available in flange and sleeve joints.

### Additional materials:

Spherical sleeves also available in PP-based material and PPs-el (electrically conductive).

## Ausschreibungstexte Wellflexmanschette

Wellflexmanschette aus PVC – weich in runder Bauform zum Einbau in Rohrleitungen. Sie dienen als flexible Rohrverbindung und kompensieren Rohrleitungsdehnungen. Sie verringern die Fortleitung mechanischer und akustischer Schwingungen, ermöglichen das spannungsfreie Verlegen von Leitungen und den Ausgleich von Montageungenauigkeiten. Insbesondere eignen sie sich für den spannungsfreien Anschluss von Apparaten, Behältern und Ventilatoren.

### Ausführung:

- Wellflexmanschette

**Temperatureinsatz:** -5 °C bis +50 °C

**Betriebstemperatur:** max. .... °C

**Betriebsdruck:** max. .... Pa

**Verbindung:** Spannband, Edelstahl

**Farbe:** grau, RAL 7011

**Abmessung:** Wellflexmanschette, d .....

### Hersteller-/Lieferhinweis:

beck Kunststoffverformungs GmbH  
Elektronstr. 58  
D-65933 Frankfurt am Main

### Bemerkung:

Manschetten auch in Flansch- und Muffenanschluss lieferbar

### Zusätzliche Materialien:

Manschetten auch im Werkstoff PP-Basis sowie PP-Basis-el (elektrisch leitfähig) lieferbar

## Text for call for tenders Wellflex Sleeves

Wellflex Sleeves are made of soft PVC in a round design for installation in pipelines. They are used as flexible pipe joints and compensate for pipeline stretching. They reduce the conduction of mechanical and acoustic oscillations and allow the installation of lines without tension and compensate for assembly inaccuracies. They are especially suited to connecting devices, containers and fans without tension.

### Design:

- Wellflex sleeve

**Temperature application:** -5 C to +50°C

**Operating temperature:** max. .... °C

**Operating pressure:** max. .... Pa

**Joint:** tightening strap, stainless steel

**Color:** gray, RAL 7011

**Dimension:** Wellflex sleeve, DN .....

### Manufacturer/supplier note:

Beck Kunststoffverformungs GmbH  
Elektronstrasse 58  
65933 Frankfurt am Main, Germany

### Remarks:

Wellflex sleeves also available with flange and sleeve joints.

### Additional materials:

Sleeves also available in PP-based material and PPs-el (electrically conductive).

## Ausschreibungstexte Manschette Glatt

Manschette aus PVC – weich in runder Bauform zum Einbau in Rohrleitungen. Sie dienen als flexible Rohrverbindung und kompensieren Rohrleitungsdehnungen. Sie verringern die Fortleitung mechanischer und akustischer Schwingungen, ermöglichen das spannungsfreie Verlegen von Leitungen und den Ausgleich von Montageungenauigkeiten. Insbesondere eignen sie sich für den spannungsfreien Anschluss von Apparaten, Behältern und Ventilatoren.

### Ausführung:

- Manschettenband glatt

**Temperatureinsatz:** –5°C bis +50°C

**Betriebstemperatur:** max. .... °C

**Betriebsdruck:** max. .... Pa

**Verbindung:** Spannband, Edelstahl

**Farbe:** grau, RAL 7011

### Abmessung:

Manschette glatt, d .....

### Hersteller-/Lieferhinweis:

beck Kunststoffverformungs GmbH  
Elektronstr. 58  
D-65933 Frankfurt am Main

### Bemerkung:

Manschetten auch in Flansch- und Muffenanschluss lieferbar

### Zusätzliche Materialien:

Manschetten auch im Werkstoff PP-Basis sowie PP-Basis-el (elektrisch leitfähig) lieferbar

## Text for call for tenders Sleeves With Smooth Surface

These sleeves are made of soft PVC in a round design for installation in pipelines. They are used as flexible pipe joints and compensate for pipeline stretching. They reduce the conduction of mechanical and acoustic oscillations and allow the installation of lines without tension and compensate for assembly inaccuracies. They are especially suited to connecting devices, containers and fans without tension.

### Design:

- Sleeve with smooth surface

**Temperature application:** –5°C to +50°C

**Operating temperature:** max. .... °C

**Operating pressure:** max. .... Pa

**Joint:** tightening strap, stainless steel

**Color:** gray, RAL 7011

### Dimension:

Sleeve with smooth surface, DN .....

### Manufacturer/supplier note:

Beck Kunststoffverformungs GmbH  
Elektronstrasse 58  
65933 Frankfurt am Main, Germany

### Remarks:

Sleeves also available with flange and sleeve joints.

### Additional materials:

Sleeves with smooth surface also available in PP-based material and PPs-el (electrically conductive).

# Schalldämpfer

## Silencers

beck Schalldämpfer für den Einsatz in Lüftungstechnischen Anlagen zur gezielten Vermeidung unkontrollierter Schallausbreitung. Die Gehäuse sind in runder Bauform mit unterschiedlichen Wirkklängen ausgeführt.

Standard-Anschluss mittels glatter Rohrenden, weitere auf Anfrage

Standard-Werkstoffe:  
PVC und PPs, alle weiteren Werkstoffe auf Anfrage

---

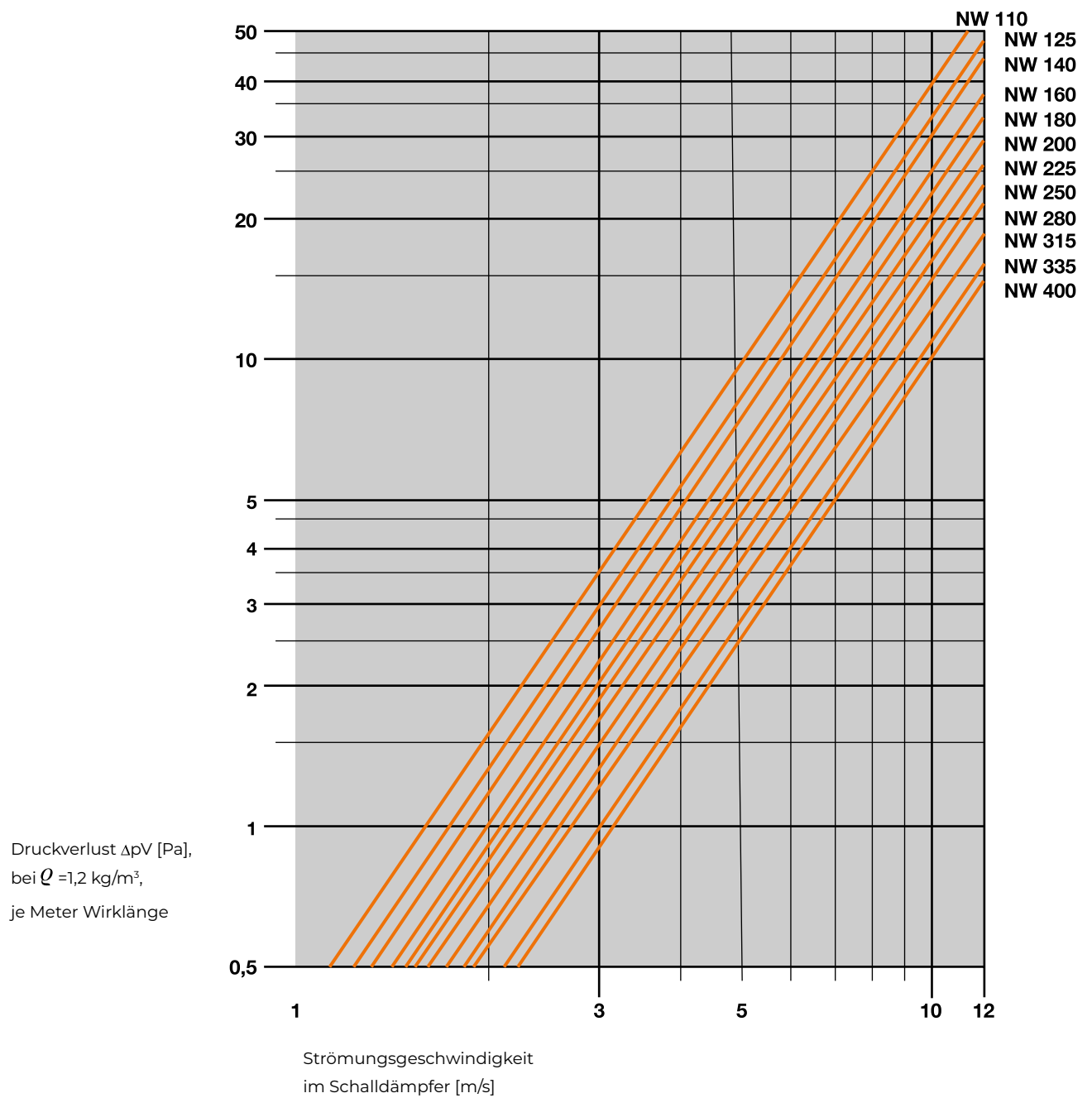
beck silencers are used in ventilation and air conditioning systems for targeted prevention of uncontrolled sound propagation. The housing is available in a round design in a variety of effective lengths.

Standard connection by means of smooth pipe ends; further details on request.

Standard materials:  
PVC and PPs; all other materials on request.



**Druckverluste in Rundschalldämpfern**



## Einfügungsdämpfung nach DIN EN ISO 7235

### Nominal Insertion Loss in Conformity with DIN EN ISO 7235

Oktavmittenfrequenz (Hz) Länge: 750 mm Octave mid frequency (Hz) Length: 750 mm						
d	125	250	500	1000	2000	4000
0110-07,5	9	17	27	29	23	15
0125-07,5	8	16	26	28	21	15
0140-07,5	7	14	21	23	17	10
0160-07,5	7	13	20	21	18	17
0180-07,5	5	12	19	21	15	10
0200-07,5	4	11	18	19	15	9
0225-07,5	4	10	16	18	13	7
0250-07,5	4	9	14	17	12	7
0280-07,5	3	7	13	14	9	4
0315-07,5	3	6	12	13	7	3
0355-07,5	2	6	13	14	9	3
0400-07,5	1	6	8	7	3	1

Oktavmittenfrequenz (Hz) Länge: 1000 mm Octave mid frequency (Hz) Length: 1.000 mm						
d	125	250	500	1000	2000	4000
0110-10	13	24	34	35	28	15
0125-10	11	20	30	34	26	16
0140-10	9	18	29	31	24	13
0160-10	9	15	27	31	26	14
0180-10	8	15	26	28	20	11
0200-10	6	13	25	27	19	12
0225-10	5	12	21	23	16	8
0250-10	6	11	21	23	17	9
0280-10	4	10	19	21	12	5
0315-10	4	8	16	17	9	4
0355-10	2	7	13	14	10	4
0400-10	2	7	11	9	4	2

## Einfügungsdämpfung nach DIN EN ISO 7235

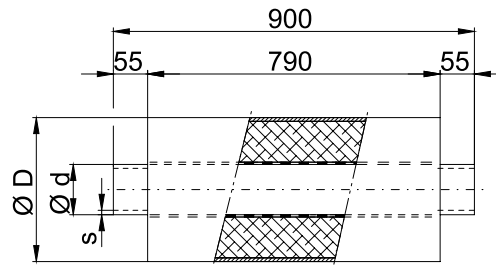
### Nominal Insertion Loss in Conformity with DIN EN ISO 7235

Oktavmittenfrequenz (Hz) Länge: 1250 mm Octave mid frequency (Hz) Length: 1.250 mm						
d	125	250	500	1000	2000	4000
0110-12,5	18	27	37	40	32	20
0125-12,5	16	25	35	37	30	19
0140-12,5	11	21	33	34	26	17
0160-12,5	11	19	31	33	27	19
0180-12,5	10	18	29	31	25	14
0200-12,5	10	16	29	30	24	13
0225-12,5	6	15	25	26	19	10
0250-12,5	9	13	25	26	19	12
0280-12,5	6	12	24	25	16	9
0315-12,5	4	11	18	20	10	4
0355-12,5	4	9	16	17	12	4
0400-12,5	3	9	13	10	6	3

Oktavmittenfrequenz (Hz) Länge: 1500 mm Octave mid frequency (Hz) Length: 1.500 mm						
d	125	250	500	1000	2000	4000
0110-15	21	33	42	45	35	25
0125-15	20	29	39	44	34	25
0140-15	16	25	39	43	30	21
0160-15	13	23	38	41	29	19
0180-15	10	21	34	36	27	16
0200-15	11	19	34	35	26	15
0225-15	8	16	30	33	23	13
0250-15	8	16	28	30	20	12
0280-15	6	14	27	28	17	8
0315-15	5	12	23	25	15	5
0355-15	4	11	20	21	13	4
0400-15	4	11	16	12	7	4

**Rundschalldämpfer**  
Wirklänge 750 mm

**Silencer, Circular**  
Effective Length 750 mm



d	PVC, PVC-C			PPs, PP, PE, PVDF		
	D	s	kg	D	s	kg
0110-07,5	315	3	8	315	3	6
0125-07,5	315	3	9	315	3	7
0140-07,5	355	3	10	355	3	7
0160-07,5	355	3	11	355	3	8
0180-07,5	400	3	12	400	3	9
0200-07,5	400	3	13	400	3	10
0225-07,5	450	3	15	450	4	11
0250-07,5	450	3	17	450	4	12
0280-07,5	500	3	19	500	4	14
0315-07,5	500	3	21	500	5	15
0355-07,5	600	4	24	600	5	17
0400-07,5	600	4	26	600	6	19

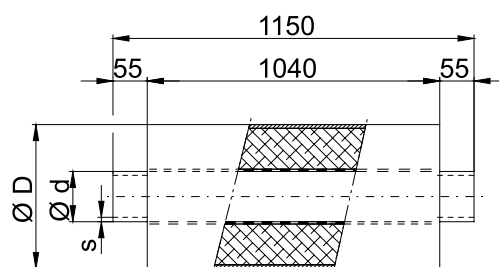
Andere Anschlussformen auf Anfrage. **Other connections on request.**  
Beispiel für Artikelnummer **Example of article number** RSD1-0110-07,5

## Rundschalldämpfer

Wirklänge 1000 mm

### Silencer, Circular

Effective Length 1.000 mm

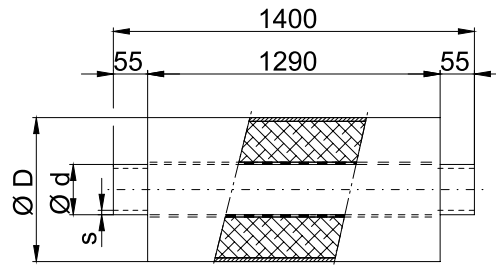


d	PVC, PVC-C			PPs, PP, PE, PVDF		
	D	s	kg	D	s	kg
0110-10	315	3	10	315	3	7
0125-10	315	3	12	315	3	9
0140-10	355	3	13	355	3	9
0160-10	355	3	14	355	3	10
0180-10	400	3	16	400	3	12
0200-10	400	3	18	400	3	13
0225-10	450	3	20	450	4	15
0250-10	450	3	23	450	4	17
0280-10	500	3	25	500	4	18
0315-10	500	3	28	500	5	20
0355-10	600	4	32	600	5	23
0400-10	600	4	35	600	6	25

Andere Anschlussformen auf Anfrage. **Other connections on request.**  
Beispiel für Artikelnummer **Example of article number** RSD1-0110-10

**Rundschalldämpfer**  
Wirklänge 1250 mm

**Silencer, Circular**  
Effective Length 1.250 mm



d	PVC, PVC-C			PPs, PP, PE, PVDF		
	D	s	kg	D	s	kg
0110-12,5	315	3	13	315	3	10
0125-12,5	315	3	15	315	3	11
0140-12,5	355	3	16	355	3	12
0160-12,5	355	3	18	355	3	13
0180-12,5	400	3	20	400	3	15
0200-12,5	400	3	22	400	3	16
0225-12,5	450	3	25	450	4	18
0250-12,5	450	3	28	450	4	20
0280-12,5	500	3	31	500	4	23
0315-12,5	500	3	34	500	5	25
0355-12,5	600	4	39	600	5	28
0400-12,5	600	4	44	600	6	32

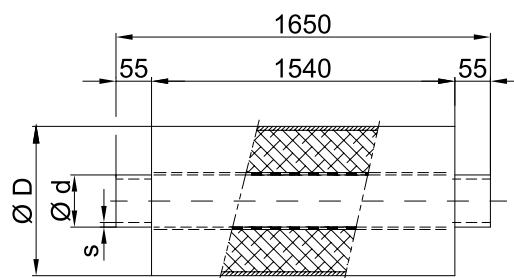
Andere Anschlussformen auf Anfrage. **Other connections on request.**  
Beispiel für Artikelnummer **Example of article number** RSD10110-12,5

## Rundschalldämpfer

Wirklänge 1500 mm

### Silencer, Circular

Effective Length 1.500 mm



d	PVC, PVC-C			PPs, PP, PE, PVDF		
	D	s	kg	D	s	kg
0110-15	315	3	15	315	3	11
0125-15	315	3	17	315	3	13
0140-15	355	3	19	355	3	14
0160-15	355	3	21	355	3	15
0180-15	400	3	24	400	3	18
0200-15	400	3	26	400	3	19
0225-15	450	3	30	450	4	22
0250-15	450	3	33	450	4	24
0280-15	500	3	37	500	4	27
0315-15	500	3	41	500	5	30
0355-15	600	4	47	600	5	34
0400-15	600	4	52	600	6	38

Andere Anschlussformen auf Anfrage. **Other connections on request.**  
Beispiel für Artikelnummer **Example of article number** RSD1-0110-15

## Ausschreibungstexte Rundschalldämpfer

Kunststoff-Formteil rund, als Rundschalldämpfer für den Einbau in Rohre zur Reduzierung des Strömungsgeräusches mittels akustischer Auskleidung

### Ausführung:

- Rundschalldämpfer
- gelochtes Innenrohr
- schalltransparente Folienabdeckung
- nichtbrennbare Mineralwolle
- Absorptionsdicke 100 mm
- Mindestwandstärke 3 mm bzw. nach DIN 4741
- beidseitiger zylindrischer Rohranschluss
- Verbindung durch Schweißen

**Temperatureinsatz:** gemäß Materialspezifikation

**Betriebstemperatur:** max. .... °C

**Betriebsdruck:** max. .... Pa

**Luftdurchsatz:** ..... m<sup>3</sup>/h

**Wirklänge:** ..... mm

**Einfügungsdämpfung:** dB/250 Hz

**Farbe:** gemäß Materialspezifikation

### Abmessung:

Rundschalldämpfer, d .....

### Hersteller-/Lieferhinweis:

beck Kunststoffverformungs GmbH  
Elektronstr. 58  
D-65933 Frankfurt am Main

### Bemerkung:

auch in Flansch- oder Muffenanschluss lieferbar

### Zusätzliche Materialien:

PVC (RAL 7011), PVC-UV stabilisiert (weiß),  
PPs (RAL 7037), PP (RAL 7032), PE (schwarz),  
PVDF (natur)

## Text for call for tenders Circular Silencers

Round plastic molding, as a circular silencer for installation in pipes to reduce the noise from flow via acoustic lining.

### Design:

- Circular silencer
- Perforated internal pipe
- Noise-transparent foil cover
- Non-flammable mineral wool
- Absorption thickness 100 mm
- Minimum wall thickness 3 mm or in conformity with DIN 4741
- Cylindrical pipe joint on both sides
- Joined by welding

**Temperature application:** in accordance with material specifications

**Operating temperature:** max. .... °C

**Operating pressure:** max. .... Pa

**Air throughput:** ..... m<sup>3</sup>/h

**Effective length:** ..... mm

**Inserting damping:** dB/250 Hz

**Color:** in accordance with material specifications

### Dimension:

Circular Silencer, DN .....

### Manufacturer/supplier note:

Beck Kunststoffverformungs GmbH  
Elektronstrasse 58  
65933 Frankfurt am Main, Germany

### Remarks:

Also available with flange or sleeve joints.

### Additional materials:

PVC (RAL 7011), PVC-UV stabilized (white),  
PP (RAL 7032), PE (black), PVDF (nature),  
PPs (RAL 7037)



# Volumenstromregler

## Volume Flow Controllers

beck Volumenstromregler zur Regelung und Konstanzhaltung von Volumenströmen in raumlufttechnischen Anlagen.

Alle beck Volumenstromregler bestehen aus einem allseits geschlossenen Gehäuse mit speziell abgedichtetem Wellendurchgang. Für die Gehäuse und Einbauten stehen Ausführungen in den chemisch hoch widerstandsfähigen thermoplastischen Werkstoffen PVC, PVC-C, PP, PPs, PPs-el, PE und PVDF zur Verfügung. Bei dichtschießender Ausführung (nur in PVC, PP, PPs, PPs-el) wird die Abdichtung des integrierten Drosselklappenblattes gegenüber dem Gehäuseanschlag durch Verwendung eines speziellen, chemisch hoch widerstandsfähigen Elastomerwerkstoffes auf PP-Basis erreicht. Die Klappenwelle wird kondensatdicht durch eine 3-fache, nachstellbare O-Ring-Abdichtung im Volumenstromreglergehäuse geführt und im Gegenlager gehalten. Die Ermittlung des Volumenstromes erfolgt über eine Differenzdruckmessung an der integrierten DIN-konformen Venturi-Düse. Dieses Verfahren gestattet eine sehr genaue Druckdifferenzermittlung, auch bei geringen Volumenströmen. Eine vorgelagerte Beruhigungsstrecke kann bei diesem Messprinzip entfallen.

Darüber hinaus gewährleistet diese Bauart sehr geringe Druckverluste. Durch Verwendung unterschiedlicher Sensoren sowie Regel- und Stelleinheiten können die Volumenstromregler an jede Aufgabenstellung angepasst werden. Die Ausführung der Regel- und Stelleinheit kann elektrisch oder pneumatisch erfolgen.

Die Nenndurchmesser werden in der Regel so gewählt, dass der beck Volumenstromregler ohne weitere Übergangsstücke direkt mit den genormten Lüftungsleitungen über Flansch- oder Muffenanschluss verbunden werden kann. Je nach verwendetem Reglertyp können werkseitig zwei Volumenströme mit einer Regelgenauigkeit von  $\pm 5\%$  voreingestellt werden; weitere reglerabhängige Funktionen: Vollabspernung (luftdicht nach DIN 1946 Teil 4) sowie maximaler Luftdurchlass. beck Volumenstromregler sind in den Abmessungen  $d = 110$  bis  $500$  mm mit Flansch- oder Muffenanschluss erhältlich.

Für  $d = 160, 250$  und  $315$  mm sind Kurzausführungen, z. B. für den Einbau in Zwischendecken oder bei beengten Platzverhältnissen, erhältlich.

beck volume flow controllers regulate and maintain constant levels of volume flow in air conditioning and ventilation systems.

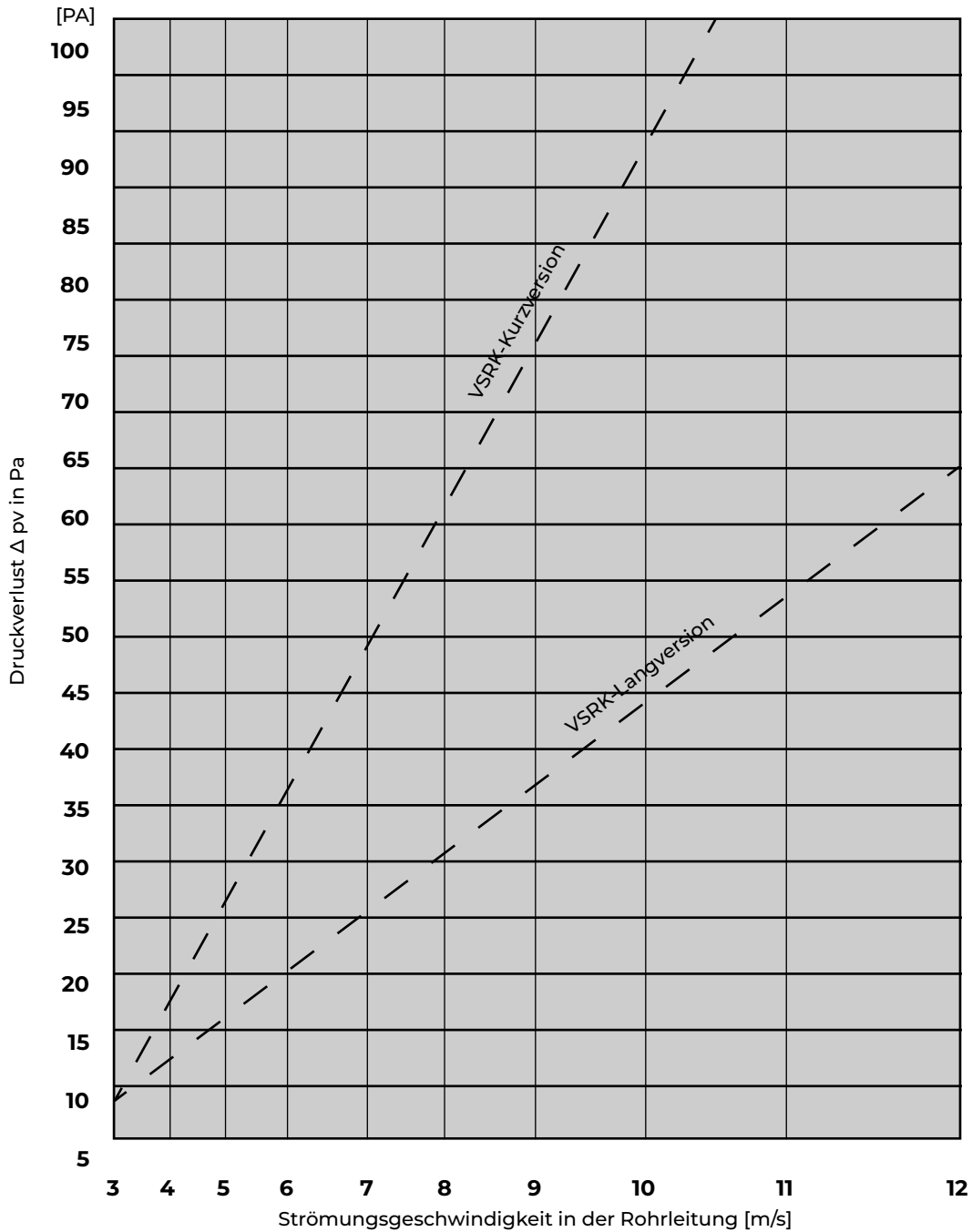
The housing of all beck volume flow controllers is fully enclosed with specially sealed shaft openings. The housing and components are available in highly chemically resistant thermoplastic materials PVC, PVC-C, PP, PPs, PPs-el, PE and PVDF. With the leak-proof design (only PVC, PP, PPs and PPs-el), the damper blade seal against the housing plate is achieved using a special, highly chemically resistant elastomer material on a PP basis. The damper shaft design is condensate-proof with a 3-way adjustable O-ring seal in the volume flow controller housing and is mounted in a counter-bearing. The volume flow is calculated via differential pressure measurement with an integrated DIN-compliant Venturi tube. This process makes it possible to achieve a very precise differential measurement, even with small flow volumes. An upstream stabilization section is not required with this measurement principle.

In addition, this design guarantees very low pressure loss. By using differing sensors and control and adjustment units, the volume flow controllers can be adjusted to suit any task. The control and adjustment units are available as electric or pneumatic versions. Diameter ratings are generally chosen so that the beck volume flow controllers can be connected straight onto standardized ventilation ducts using flange or sleeve connections without requiring any further adapters. Depending on the type of controller being used, it is possible for factory pre-setting of two volume flows with a control precision of  $\pm 5\%$ . Further controller-related functions: include full shutoff (airtight in conformity with DIN 1946 Part 4) and maximum air passage. beck volume flow controllers are available in the following sizes:  $d = 110$  to  $500$  mm with flange or sleeve connection. Short designs, e.g. for installation in suspended ceilings or tight spaces, are available for  $d = 160, 250$  and  $315$  mm.

**Volumenstromregler**

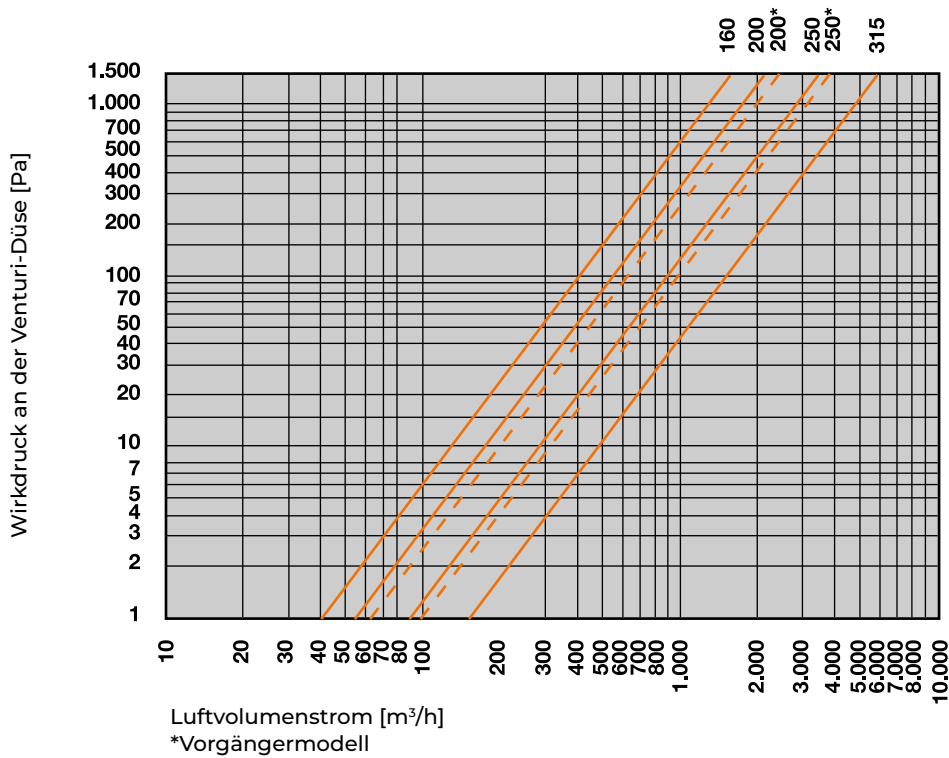
**Druckverlust-Tabelle**

die Druckverluste gelten für ein vollständig geöffnetes Klappenblatt



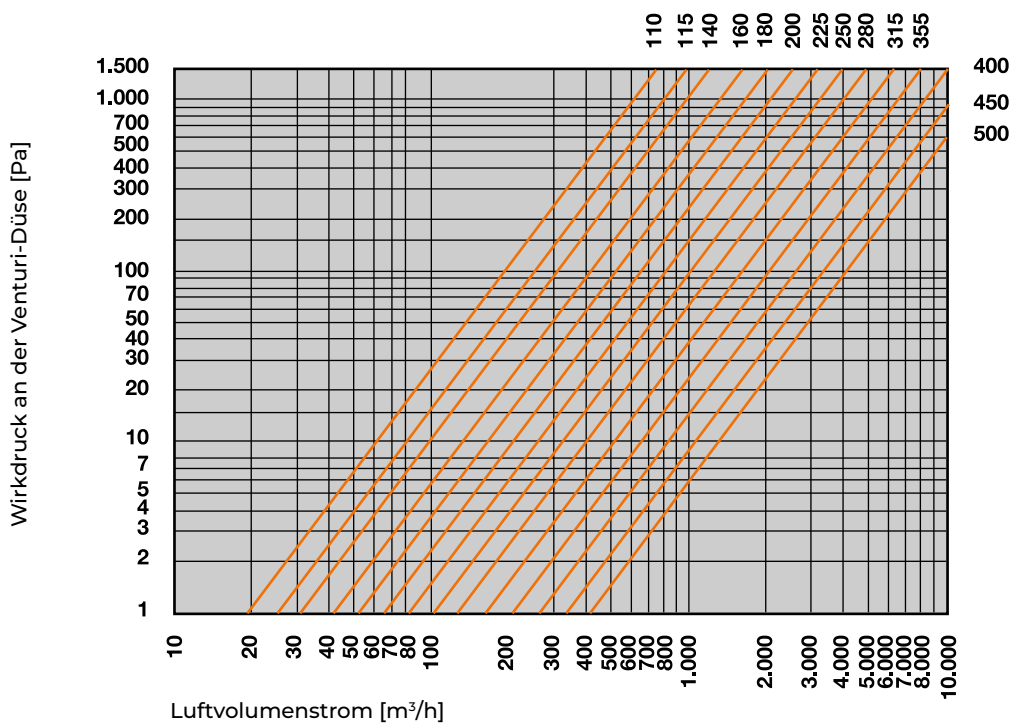
### Wirkdruck-Kennlinie

Kurzversion



### Wirkdruck-Kennlinie

Langversion



## Akustische Daten

### Strömungsgeräusch – Langversion

Strömungsgeräusche an beck Volumenstromregler mit integrierter Venturi-Düse nach DIN EN ISO 5167-1

Nennweite	w in m/s	V in m <sup>3</sup> /h	$\Delta p_g = 100 \text{ Pa}$										$\Delta p_g = 250 \text{ Pa}$										$\Delta p_g = 500 \text{ Pa}$									
			$L_w$ in dB/Oktave										$L_w$ in dB/Oktave										$L_w$ in dB/Oktave									
			$f_m$ in Hz										$f_m$ in Hz										$f_m$ in Hz									
			63 Hz	125 Hz	250 Hz	500 Hz	1000 Hz	2000 Hz	4000 Hz	8000 Hz	$L_{WA}$ in dB(A)	63 Hz	125 Hz	250 Hz	500 Hz	1000 Hz	2000 Hz	4000 Hz	8000 Hz	$L_{WA}$ in dB(A)	63 Hz	125 Hz	250 Hz	500 Hz	1000 Hz	2000 Hz	4000 Hz	8000 Hz	$L_{WA}$ in dB(A)			
160	2	145	39	39	41	44	37	28	22	26	43	36	32	39	47	52	51	43	38	49	41	37	44	52	57	56	48	43	56			
	4	290	49	52	49	48	42	36	32	32	49	47	48	53	54	55	49	44	43	57	52	53	58	59	60	56	51	48	63			
	6	434	53	56	54	52	46	41	38	36	53	55	56	61	58	56	51	47	46	61	60	61	66	64	61	56	52	51	66			
	8	579	55	58	56	54	48	43	40	38	57	57	58	63	60	58	53	49	48	65	62	63	68	65	63	58	54	53	70			
	10	724	60	59	61	62	58	52	50	47	59	61	66	67	65	60	55	51	50	67	66	71	72	70	65	60	56	55	72			
200	2	226	41	41	43	42	41	37	33	28	45	45	48	48	51	48	48	48	51	56	48	52	50	56	55	57	58	58	64			
	4	452	50	47	49	46	47	46	37	31	51	57	55	55	53	50	62	58	51	65	58	61	58	61	57	56	56	60	65			
	6	679	54	52	52	49	52	48	41	34	55	61	60	59	56	55	59	53	48	63	64	65	63	62	59	59	60	60	67			
	8	905	59	55	55	52	55	50	44	37	58	65	64	62	59	58	60	55	50	65	69	71	68	65	62	64	64	59	71			
	10	1131	60	57	57	54	59	54	47	42	61	68	66	65	62	61	61	57	52	67	71	73	71	67	65	66	64	60	72			
250	2	353	50	47	44	46	45	46	33	22	50	53	54	53	53	51	50	56	42	60	56	58	55	60	59	57	58	54	65			
	4	707	55	51	48	51	47	42	35	27	52	64	61	58	57	55	53	49	43	60	67	67	64	63	60	58	60	58	67			
	6	1060	62	58	53	56	50	46	41	35	56	67	65	61	61	58	54	50	45	63	72	72	69	67	63	60	59	57	69			
	8	1414	62	60	57	59	55	51	49	45	61	71	67	64	64	60	56	53	48	66	75	73	71	69	65	62	59	56	71			
	10	1767	67	66	62	58	59	55	54	51	64	73	70	66	68	62	59	55	51	69	76	76	72	72	67	64	61	58	73			
315	2	561	42	47	45	43	38	35	33	32	45	47	47	49	51	54	52	50	50	57	52	52	54	56	59	57	55	55	62			
	4	1122	52	55	50	49	43	38	31	29	50	60	61	57	55	55	51	47	48	59	65	66	62	60	60	56	52	53	64			
	6	1683	54	57	52	51	45	40	33	31	52	62	63	59	57	57	53	49	50	61	67	68	64	62	62	58	54	55	66			
	8	2244	59	57	56	55	47	43	38	33	55	67	68	64	61	58	55	51	50	64	72	73	69	66	63	60	56	55	69			
	10	2806	61	59	58	57	49	45	40	35	57	69	70	66	63	60	57	53	52	66	74	75	71	68	65	62	58	57	71			
400	2	905	41	48	47	44	38	36	34	32	46	48	49	49	50	53	50	48	48	57	53	54	54	55	58	55	53	53	62			
	4	1810	53	54	53	52	46	40	34	30	52	62	62	59	57	54	52	48	47	60	67	67	64	62	59	57	53	52	65			
	6	2714	55	56	55	54	48	42	36	32	54	64	64	61	59	56	54	50	49	62	69	69	66	64	61	59	55	54	67			
	8	3619	60	58	61	62	53	46	42	35	61	68	68	67	64	59	56	51	50	66	73	73	72	69	64	61	56	55	71			
	10	4524	62	60	63	64	55	48	44	37	63	70	70	69	66	61	58	53	52	68	75	75	74	71	66	63	58	57	73			

#### Definitionen:

- $f_m$  (Hz) – Mittenfrequenz des Oktavbandes
- $L_w$  (dB/Oktave) – Schalleistungspegel im Hallraum ermittelt
- $L_{WA}$  (dB(A)) – Gesamtschallpegel A-bewertet
- $\Delta p_g$  (Pa) – Gesamtdruckdifferenz (gemessen vor und hinter dem Volumenstromregler)
- $V$  (m<sup>3</sup>/h) – Volumenstrom
- $w$  (m/s) – Strömungsgeschwindigkeit

## Akustische Daten

### Abstrahlgeräusch – Langversion

Abstrahlgeräusche an beck Volumenstromregler mit integrierter Venturi-Düse nach DIN EN ISO 5167-1

Nennweite	w in m/s	V in m <sup>3</sup> /h	$\Delta p_g = 100 \text{ Pa}$										$L_{WA}$ in dB(A)	$\Delta p_g = 250 \text{ Pa}$										$L_{WA}$ in dB(A)	$\Delta p_g = 500 \text{ Pa}$										$L_{WA}$ in dB(A)
			$L_w$ in dB/Oktave											$L_w$ in dB/Oktave											$L_w$ in dB/Oktave										
			$f_m$ in Hz											$f_m$ in Hz											$f_m$ in Hz										
			63 Hz	125 Hz	250 Hz	500 Hz	1000 Hz	2000 Hz	4000 Hz	8000 Hz	63 Hz	125 Hz		250 Hz	500 Hz	1000 Hz	2000 Hz	4000 Hz	8000 Hz	63 Hz	125 Hz	250 Hz	500 Hz		1000 Hz	2000 Hz	4000 Hz	8000 Hz							
160	2	145	29	24	26	25	21	14	10	16	33	26	17	24	23	36	37	31	28	41	31	22	29	28	41	42	36	33	48						
	4	290	39	37	34	33	26	22	20	22	36	37	33	38	37	39	35	32	33	44	42	38	43	42	44	42	39	38	51						
	6	434	43	41	39	38	30	27	26	26	37	45	41	46	45	40	37	35	36	45	50	46	51	50	45	42	40	41	53						
	8	579	45	43	41	40	32	29	28	28	38	47	43	48	47	42	39	37	38	46	52	48	53	52	47	44	42	43	54						
	10	724	50	44	46	45	42	38	38	37	39	51	51	52	51	44	41	39	40	47	56	56	57	56	49	46	44	45	55						
200	2	226	21	25	21	22	28	29	16	7	32	27	28	27	31	38	42	33	25	45	27	28	27	31	38	42	33	25	52						
	4	452	37	36	31	26	30	30	18	9	35	41	40	35	33	38	43	33	28	45	41	40	35	33	38	43	33	28	51						
	6	679	40	40	35	26	32	31	20	12	36	46	46	40	36	39	42	32	24	46	46	46	40	36	39	42	32	24	51						
	8	905	44	44	38	30	34	33	22	14	39	50	51	45	36	39	42	33	25	46	50	51	45	36	39	42	33	25	52						
	10	1131	45	46	40	32	36	34	23	15	40	53	54	48	39	42	44	34	27	48	53	54	48	39	42	44	34	27	53						
250	2	353	30	28	21	20	26	28	15	9	31	33	26	24	25	36	38	31	20	42	33	25	26	31	42	47	41	33	50						
	4	707	38	32	27	23	27	27	20	7	32	43	36	32	29	36	38	30	22	41	42	37	36	34	42	45	39	32	49						
	6	1060	41	34	32	29	30	29	22	9	35	47	41	38	33	37	38	33	23	43	48	44	42	38	44	46	40	33	49						
	8	1414	46	41	40	39	35	31	22	10	41	49	43	42	38	40	40	35	26	45	54	48	47	41	46	47	41	34	51						
	10	1767	51	45	46	46	41	37	28	18	47	52	46	45	42	43	42	36	26	48	54	50	49	44	47	48	43	35	53						
315	2	561	34	34	31	29	25	24	24	24	33	39	34	35	37	41	41	41	42	45	44	39	40	42	46	46	46	47	50						
	4	1122	44	42	36	35	30	27	22	21	38	52	48	43	41	42	40	38	40	47	57	53	48	46	47	45	43	45	52						
	6	1683	46	44	38	37	32	29	24	23	40	54	50	45	43	44	42	40	42	49	59	55	50	48	49	47	45	47	54						
	8	2244	51	44	42	41	34	32	29	25	43	59	55	50	47	45	44	42	42	52	64	60	55	52	50	49	47	47	57						
	10	2806	53	46	44	43	36	34	31	27	45	61	57	52	49	47	46	44	44	54	66	62	57	54	52	51	49	49	59						
400	2	905	33	36	33	33	25	26	26	24	34	40	37	35	35	40	40	40	40	45	45	42	40	40	45	45	45	45	50						
	4	1810	45	42	39	39	33	30	26	22	40	54	50	45	45	41	42	40	39	48	59	55	50	50	46	47	45	44	53						
	6	2714	47	44	41	41	35	32	28	24	42	56	52	47	47	43	44	42	41	50	61	57	52	52	48	49	47	46	55						
	8	3619	52	46	47	47	40	36	34	27	49	60	56	53	53	46	46	43	42	54	65	61	58	58	51	51	48	47	59						
	10	4524	54	48	49	49	42	38	36	29	51	62	58	55	55	48	48	45	44	56	67	63	60	60	53	53	50	49	61						

#### Definitionen:

- $f_m$  (Hz) – Mittenfrequenz des Oktavbandes
- $L_w$  (dB/Oktave) – Schallleistungspegel im Hallraum ermittelt
- $L_{WA}$  (dB(A)) – Gesamtschallpegel A-bewertet
- $\Delta p_g$  (Pa) – Gesamtdruckdifferenz (gemessen vor und hinter dem Volumenstromregler)
- $V$  (m<sup>3</sup>/h) – Volumenstrom
- $w$  (m/s) – Strömungsgeschwindigkeit

## Konstantvolumenstromregler

beck Konstantvolumenstromregler in PVC und PPs in Bauweise mit spezieller Balg-Konstruktion, die den eingestellten Volumenstrom innerhalb der systembedingten Grenzen von  $\pm 10\%$  lageunabhängig konstant hält.

### **Es stehen zwei Varianten in den Durchmessern 90 bis 250 zur Auswahl:**

Druckbereich 1 – Niederdruck von 50 bis 200 Pa

Druckbereich 2 – Hochdruck von 150 bis 600 Pa

Die genaue Zuordnung zum benötigten Volumenstrom kann den Tabellen „Luftmengen“ entnommen werden.

Aufgrund ihrer Vollkunststoffbauweise sind die Konstantvolumenstromregler grundsätzlich für den Einsatz bei belasteter Abluft geeignet. Unsere Anwendungstechnische Abteilung steht für weitere Aussagen zur chemischen Widerstandsfähigkeit gerne zur Verfügung.

## Constant Volume Flow Controller

beck constant volume flow controllers made from PVC and PP-s, with specially designed bellows, maintain a set volumetric flow at a constant level within system-related limits of  $\pm 10\%$  regardless of location.

### **Two versions are available in the diameters 90 to 250:**

Pressure range 1 – Low pressure from 50 to 200 Pa

Pressure range 2 – High pressure from 150 to 600 Pa

See the “Air Volumes” table for precise classification of the required volume flows.

Constant volume flow controllers are fundamentally suitable for use with contaminated exhaust air because they are made completely of plastic. Please contact our Applications Technology department for further information concerning chemical resistance.

## Luftmengen Konstantvolumenstromregler

Typ: KVSr

Druckdifferenz 50–250 Pa

## Constant Volume Flow Controller Amounts of Air

Type: KVSr

Pressure Difference 50–250 Pa

Luftmengen Konstantvolumenstromregler Druckdifferenz 50–250 Pa					
DN90 m <sup>3</sup> /h	Kenn-Nr.	DN110 m <sup>3</sup> /h	Kenn-Nr.	DN125 m <sup>3</sup> /h	Kenn-Nr.
15	11.016.226	15	11.016.235	15	11.016.251
20	11.016.227	20	11.016.236	25	11.016.252
25	11.016.228	25	11.016.237	30	11.016.253
30	11.016.229	30	11.016.238	45	11.016.254
35	11.016.230	35	11.016.239	50	11.016.255
40	11.016.231	40	11.016.240	60	11.016.256
45	11.016.232	45	11.016.241	65	11.016.257
50	11.016.233	50	11.016.242	70	11.016.258
60	11.016.234	55	11.016.243	75	11.016.259
		60	11.016.244	80	11.016.260
		65	11.016.245	85	11.016.261
		70	11.016.246	90	11.016.262
		75	11.016.247	95	11.016.263
		80	11.016.248	100	11.016.264
		85	11.016.249	105	11.016.265
		90	11.016.250	110	11.016.266
				115	11.016.267
				120	11.016.268
				125	11.016.269
				130	11.016.270
				140	11.016.271
				150	11.016.272
				160	11.016.273
				190	11.016.274

## Luftmengen Konstantvolumenstromregler Typ: KVSR

Druckdifferenz 50–250 Pa

## Constant Volume Flow Controller Amounts of Air Type: KVSR

Pressure difference 50–250 Pa

Luftmengen Konstantvolumenstromregler Druckdifferenz 50–250 Pa					
DN160 m <sup>3</sup> /h	Kenn-Nr.	DN200 m <sup>3</sup> /h	Kenn-Nr.	DN250 m <sup>3</sup> /h	Kenn-Nr.
120	11.016.281	200	11.016.292	300	11.016.300
130	11.016.282	225	11.016.293	350	11.016.301
140	11.016.283	250	11.016.294	400	11.016.302
150	11.016.284	275	11.016.295	450	11.016.303
160	11.016.285	300	11.016.296	500	11.016.304
170	11.016.286	325	11.016.297	550	11.016.305
180	11.016.287	350	11.016.298	650	11.016.306
190	11.016.288	400	11.016.299		
200	11.016.289				
210	11.016.290				
240	11.016.291				



## Luftmengen Konstantvolumenstromregler

### Typ: KVSr

Druckdifferenz 150–600 Pa

## Constant Volume Flow Controller Amounts of Air

### Type: KVSr

Pressure difference 150–600 Pa

Luftmengen Konstantvolumenstromregler Druckdifferenz 150–600 Pa							
DN125 m <sup>3</sup> /h	Kenn-Nr.	DN160 m <sup>3</sup> /h	Kenn-Nr.	DN200 m <sup>3</sup> /h	Kenn-Nr.	DN250 m <sup>3</sup> /h	Kenn-Nr.
110	11.016.071	210	11.016.081	350	11.016.086	550	11.016.091
150	11.016.072	260	11.016.082	440	11.016.087	600	11.016.092
200	11.016.073	310	11.016.083	530	11.016.088	800	11.016.093
240	11.016.074	380	11.016.084	620	11.016.089	950	11.016.094
290	11.016.075	425	11.016.085	700	11.016.090	1000	11.016.095

## Volumenstrom-Messstelle

Die beck Volumenstrom-Messstelle, runde Bauart, eignet sich für den Einsatz in Bereichen, in denen aggressive bzw. korrosive Luftvolumenströme überwacht werden müssen.

Die Nenndurchmesser werden in der Regel so gewählt, dass die beck Volumenstrom-Messstelle ohne weitere Übergangsstücke direkt mit den genormten Lüftungsleitungen über Flansch- oder Muffenanschluss verbunden werden kann. Die beck Volumenstrom-Messstelle besteht aus einem Gehäuse und einer Venturi-Düse (in Anlehnung an DIN EN ISO 5167-1).

Durch die hohe Maßhaltigkeit und die äußerst glatten Oberflächen des Düsenkörpers wird eine hohe Messgenauigkeit gewährleistet. Aufgrund des Ringkammerprinzips für Plus- und Minusdruckentnahme ist die beck Volumenstrom-Messstelle auch bei ungünstigen Anströmbedingungen einsetzbar. Sie stellt, abhängig vom Volumenstrom, ein stetiges Messsignal (Wirkdruck) zur Verfügung. Die beck Volumenstrom-Messstelle ist auch in Langversion (DIN EN ISO 5167-1) lieferbar.

## Volume Flow Sensors

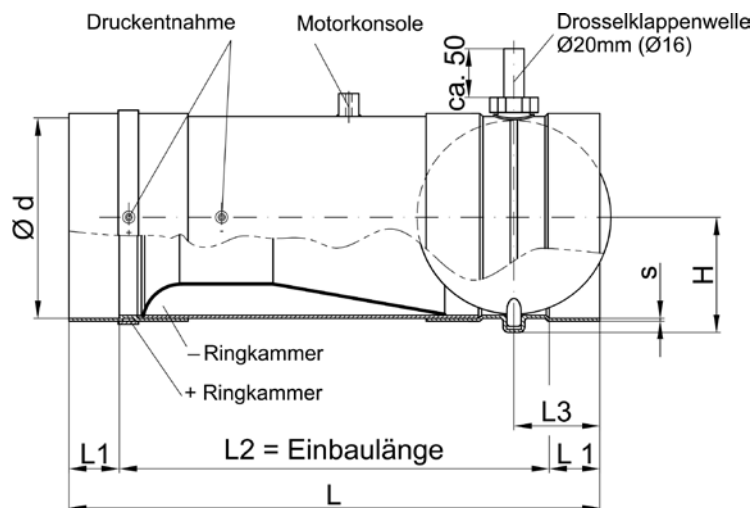
beck volume flow sensors with a round design are suitable for use in areas where aggressive and/or corrosive air flow volumes need to be monitored.

Diameter ratings are generally chosen so that the beck volume flow sensors can be connected straight onto standardized ventilation ducts using flange or sleeve connections without requiring any further adapters. The beck volume flow sensors consist of the housing with a Venturi tube (based on DIN EN ISO 5167-1).

The high dimensional stability and the extremely smooth surface of the tube body guarantee a high degree of measurement precision. Because of their ring chamber principle for positive and negative pressure tapping, beck volume flow sensors are also suitable for use in unfavorable flow conditions. They provide a constant measurement signal (effective pressure) depending on volume flow. beck volume flow sensors are also available in a long version (DIN EN ISO 5167-1).

## Volumenstromregler Standard, Muffenanschluss mit Venturi-Düse nach DIN EN ISO 5167-1

## Volume Flow Controller Standard, Socket Connection with Venturi Injector in Conformity with DIN EN ISO 5167-1

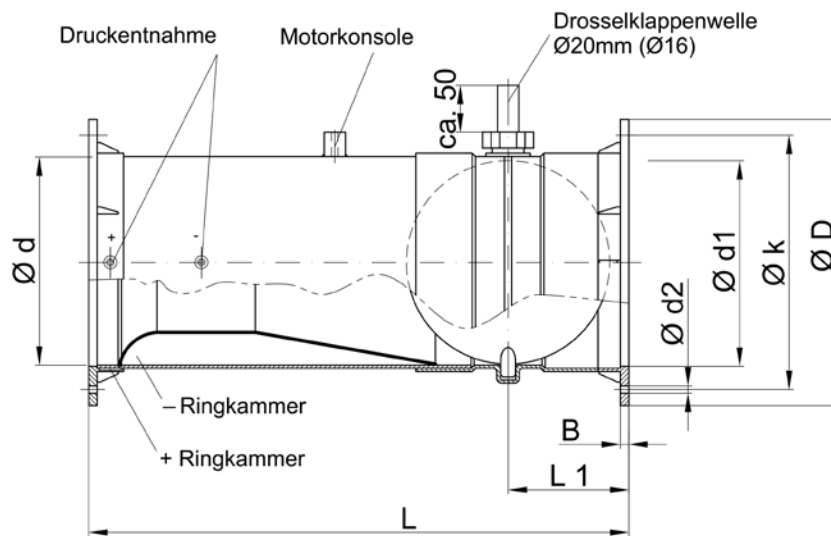


PVC, PVC-C, PPs, PP, PE, PVDF							
d	L	L1	L2	L3	H	s PVC	s PP-Basis
0110M	400	40	320	73	71	3,0	3,5
0125M	400	40	320	73	79	3,0	3,5
0140M	400	40	320	73	86	3,0	3,5
0160M	530	40	450	73	96	4,0	3,5
0180M	590	50	490	85	106	4,0	3,5
0200M	610	50	510	85	116	4,0	3,5
0225M	800	50	700	85	129	4,0	3,5
0250M	800	50	700	85	141	4,0	3,5
0280M	860	50	760	85	156	4,0	3,5
0315M	860	50	760	85	174	4,0	3,5
0355M	1150	50	1050	200	203	4,0	6,0
0400M	1200	50	1100	200	225	4,0	6,0
0450M	1390	70	1250	250	259	5,0	6,0
0500M	1540	70	1400	280	284	5,0	6,0

Beispiel für Artikelnummer [Example of article number](#) VSRV1-0110M

## Volumenstromregler Standard, Flanschanschluss mit Venturi-Düse nach DIN EN ISO 5167-1

## Volume Flow Controller Standard, Flange Connection with Venturi Injector in Conformity with DIN EN ISO 5167-1



PVC, PVC-C, PPs, PP, PE, PVDF

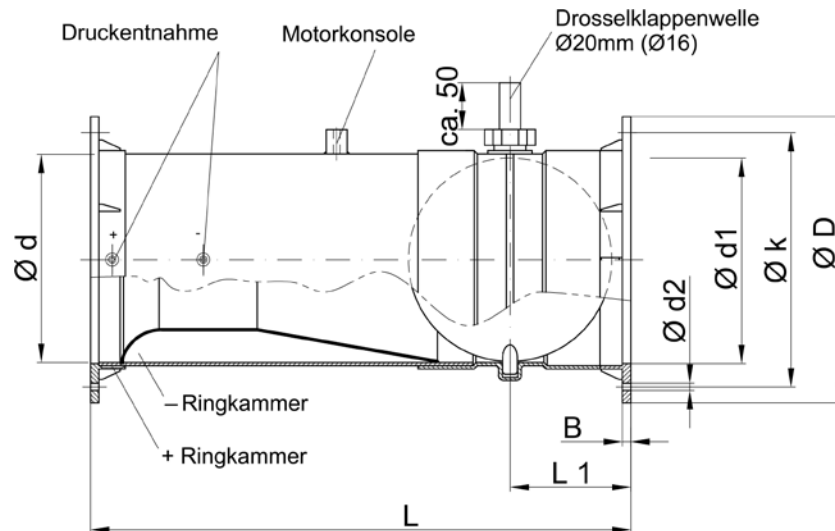
d	L	L1	D	B	k	d1	d2	Anzahl d2 Number of d2
0110F	400	107	170	8	150	111	7	4
0125F	400	107	185	8	165	126	7	8
0140F	400	107	200	8	175	141	7	8
0160F	450	107	230	8	200	161	7	8
0180F	490	114	250	8	220	181	7	8
0200F	510	114	270	8	240	201	7	8
0225F	700	114	295	8	265	226	7	8
0250F	700	114	320	8	290	251	7	12
0280F	760	116	360	10	325	281	9	12
0315F	760	116	395	10	350	316	9	12
0355F	1050	200	435	10	400	356	9	12
0400F	1100	200	480	10	445	401	9	16
0450F	1250	260	530	10	495	438	9	16
0500F	1400	260	580	10	545	488	9	20

Beispiel für Artikelnummer Example of article number VSRV1-0110F

## Volumenstromregler dichtschießend, Flanschanschluss mit Venturi-Düse nach DIN EN ISO 5167-1

### Tightly Sealed Volume Flow Controller, Flange Connection

with Venturi Injector in Conformity with DIN EN ISO 5167-1

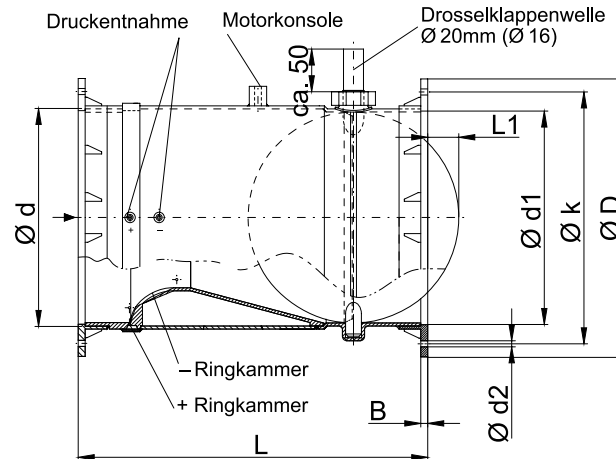


PVC, PVC-C, PPs, PP, PE, PVDF								
d	L	L1	D	B	k	d1	d2	Anzahl d2 Number of d2
0110F	400	107	170	8	150	111	7	4
0125F	400	107	185	8	165	126	7	8
0140F	400	107	200	8	175	141	7	8
0160F	450	107	230	8	200	161	7	8
0180F	490	114	250	8	220	181	7	8
0200F	510	114	270	8	240	201	7	8
0225F	700	114	295	8	265	226	7	8
0250F	700	114	320	8	290	251	7	12
0280F	760	116	360	10	325	281	9	12
0315F	760	116	395	10	350	316	9	12

Beispiel für Artikelnummer [Example of article number](#) VSRV1-0110F

## Volumenstromregler Kurz, Flanschanschluss mit Venturi-Düse in Anlehnung an DIN EN ISO 5167-1

### Volume Flow Controller Short, Flange Connection with Venturi Injector Based on DIN EN ISO 5167-1

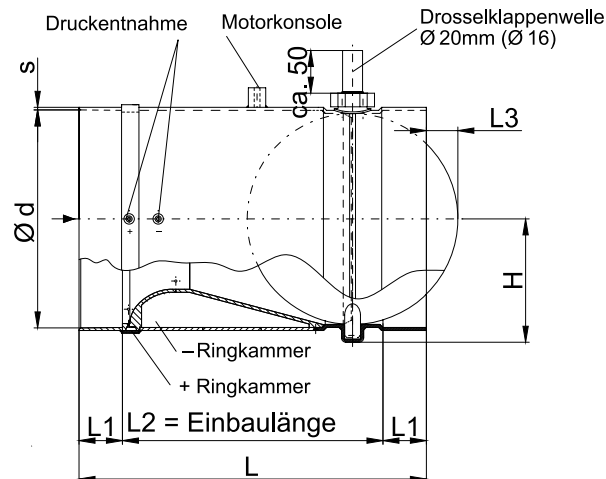


PVC, PVC-C, PPs, PP, PE, PVDF								
d	L	L1	D	B	k	d1	d2	Anzahl d2 Number of d2
0160F	310	-	230	8	200	161	7	8
0200F	350	11	270	8	240	201	7	8
0250F	400	36	320	8	290	251	7	12
0315F	490	58	395	10	350	316	9	12

Beispiel für Artikelnummer Example of article number VSRK1-0160F

## Volumenstromregler Kurz, Muffenanschluss mit Venturi-Düse in Anlehnung an DIN EN ISO 5167-1

### Volume Flow Controller Short, Socket Connection with Venturi Injector Based on DIN EN ISO 5167-1



PVC, PVC-C, PPs, PP, PE, PVDF							
d	L	L1	L2	L3	H	s PVC	s PP-Basis
0160M	310	40	230	–	96	4,0	3,5
0200M	350	50	250	11	116	4,0	3,5
0250M	400	50	300	36	141	4,0	3,5
0315M	490	50	390	68	174	4,0	3,5

Beispiel für Artikelnummer [Example of article number](#) VSRK1-0160M

## Regeleinheiten

**vsrsa**

Elektrisch, statische Druckaufnahme 300 (800) Pa schnelle Regelung < 3s/90°  
z.B. Schneider VAV-A (analog)

**vsrsl**

Elektrisch, statische Druckaufnahme 300 (800) Pa schnelle Regelung < 3s/90°  
z.B. Schneider VAV-L (Lon)

**vsrs**

Elektrisch, statische Druckaufnahme 300 (600) Pa,  
z.B. Belimo VRP/VFP/NM24

**vsrd**

Elektrisch, dynamische Druckaufnahme 300 Pa,  
z.B. Belimo NMV-D2 M

**vsrp**

Pneumatisch, statische Druckaufnahme 160 Pa,  
z.B. Sauter RLP100/AK31P

## Mounted Control Units

**vsrsa**

Electrical, static pressure pick-up 300 (800) Pa, < 3sec/90°,  
e.g. Schneider VAV-A (analog)

**vsrsl**

Electrical, static pressure pick-up 300 (800) Pa, < 3sec/90°,  
e.g. Schneider VAV-L (Lon)

**vsrs**

Electrical, static pressure pick-up 300 (600) Pa,  
e.g. Belimo VRP / VFP / NM 24

**vsrd**

Electrical, dynamic pressure pick-up 300 Pa,  
e.g. Belimo NMV-D2 M

**vsrp**

Pneumatic, static pressure pick-up 160 Pa,  
e.g. Sauter RLP100 / AK31P

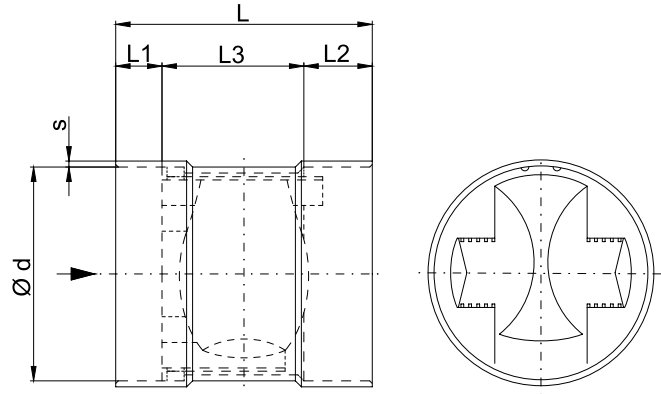


## Konstantvolumenstromregler 50–200 Pa, Muffenanschluss

Druckbereich 50–200 Pa, Nennweitenabhängiger Volumenstrom 15–650 m<sup>3</sup>/h

## Constant Volume Flow Controller 50–200 Pa, Socket Connection

Pressure Range 50–200 Pa, Volume Flow 15–650 m<sup>3</sup>/h



PVC, PVC-C, PPs, PP, PE, PVDF						
d	L	L1	L2	L3	s PVC	s PP-Basis
0090M	130	23	35	72	3,0	3,5
0110M	155	28	40	87	3,0	3,5
0125M	150	26	39	85	3,0	3,5
0160M	152	26	39	87	4,0	3,5
0200M	170	38	50	82	4,0	3,5
0250M	170	38	50	82	4,0	3,5

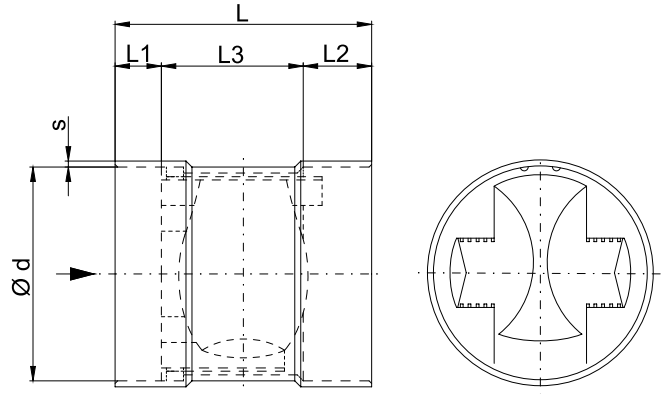
Bei Bestellung Nennvolumenstrom angeben. **Specify volume flow when ordering.**  
Beispiel für Artikelnummer **Example of article number** KVSRI-2-0090M

## Konstantvolumenstromregler 150–600 Pa, Muffenanschluss

Druckbereich 150–600 Pa, Nennweitenabhängiger Volumenstrom 90–1100 m<sup>3</sup>/h

## Constant Volume Flow Controller 150–600 Pa, Socket Connection

Pressure Range 150–600 Pa, Volume Flow 90–1.100 m<sup>3</sup>/h

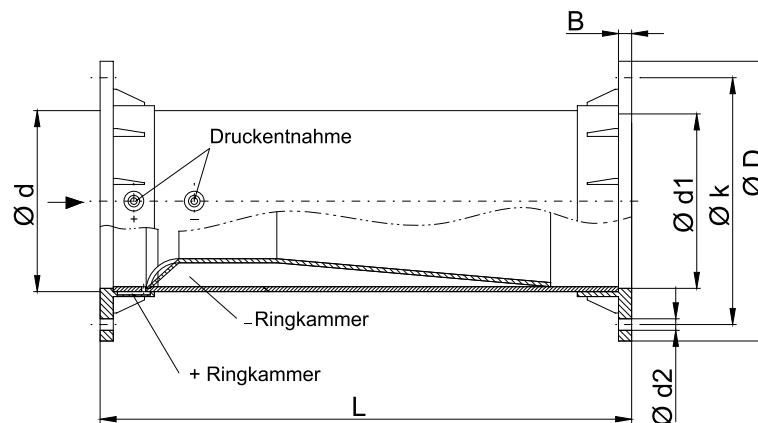


PVC, PVC-C, PPs, PP, PE, PVDF						
d	L	L1	L2	L3	s PVC	s PP-Basis
0125M	150	26	39	85	3,0	3,5
0160M	152	26	39	87	4,0	3,5
0200M	170	38	50	82	4,0	3,5
0250M	170	38	50	82	4,0	3,5

Bei Bestellung Nennvolumenstrom angeben. Specify volume flow when ordering.  
Beispiel für Artikelnummer Example of article number KVSR1-6-0125M

## Volumenstrom-Messstelle Standard, Flanschanschluss mit Venturi-Düse nach DIN EN ISO 5167-1

### Volume Flow Sensor Standard, Flange Connection with Venturi Injector in Conformity with DIN EN ISO 5167-1

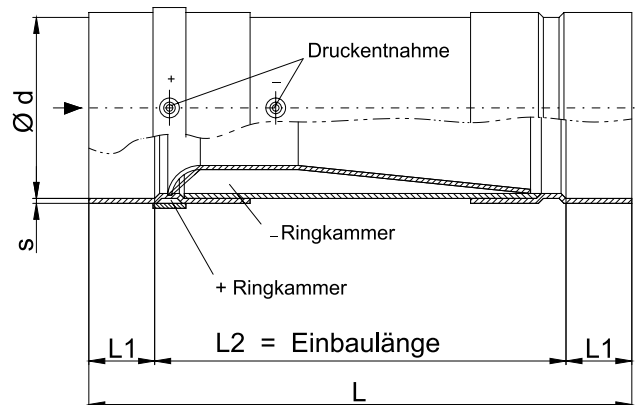


PVC, PVC-C, PPs, PP, PE, PVDF							
d	L	D	B	k	d1	d2	Anzahl d2 Number of d2
0110F	190	170	8	150	111	7	4
0125F	220	185	8	165	126	7	8
0140F	240	200	8	175	141	7	8
0160F	280	230	8	200	161	7	8
0180F	300	250	8	220	181	7	8
0200F	320	270	8	240	201	7	8
0225F	380	295	8	265	226	7	8
0250F	480	320	8	290	251	7	12
0280F	440	360	10	325	281	9	12
0315F	500	395	10	350	316	9	12
0355F	550	435	10	400	356	9	12
0400F	650	480	10	445	394	9	16
0450F	750	530	10	495	442	9	16
0500F	850	580	10	545	490	9	20

Beispiel für Artikelnummer [Example of article number](#) VSML1-0110F

## Volumenstrom-Messstelle Standard, Muffenanschluss mit Venturi-Düse in Anlehnung an DIN EN ISO 5167-1

### Volume Flow Sensor Standard, Socket Connection with Venturi Injector in Conformity with DIN EN ISO 5167-1



PVC, PVC-C, PPs, PP, PE, PVDF

d	L	L1	L2	s PVC	s PP-Basis
0110M	270	40	190	3,0	3,5
0125M	300	40	220	3,0	3,5
0140M	320	40	240	3,0	3,5
0160M	360	40	280	4,0	3,5
0180M	380	40	300	4,0	3,5
0200M	420	50	320	4,0	3,5
0225M	480	50	380	4,0	3,5
0250M	580	50	480	4,0	3,5
0280M	540	50	440	4,0	3,5
0315M	600	50	500	4,0	3,5
0355M	650	50	550	4,0	6,0
0400M	750(770)*	50(60)*	650	4,0	6,0
0450M	850	50	750	4,0	6,0
0500M	950	50	850	4,0	6,0

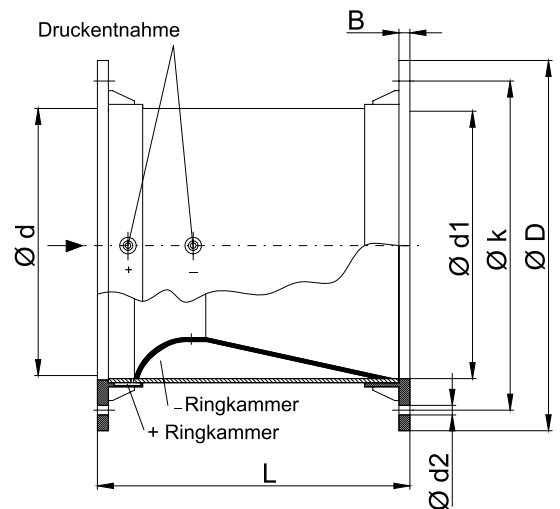
\*Werte in Klammern beziehen sich auf Ausführung in PVC. Values in brackets refer to the PVC version.  
Beispiel für Artikelnummer Example of article number VSML1-0110M

## Volumenstrom-Messstelle Kurz, Flanschanschluss

mit Venturi-Düse in Anlehnung an  
DIN EN ISO 5167-1

## Volume Flow Sensor Short, Flange Connection

with Venturi Injector Based on  
DIN EN ISO 5167-1



PVC, PVC-C, PPs, PP, PE, PVDF							
d	L	D	B	k	d1	d2	Anzahl d2 Number of d2
0160F	160	230	8	200	156	7	8
0200F	255	270	8	240	196	7	8
0250F	300	320	8	290	246	7	12
0315F	380	395	10	350	309	9	12

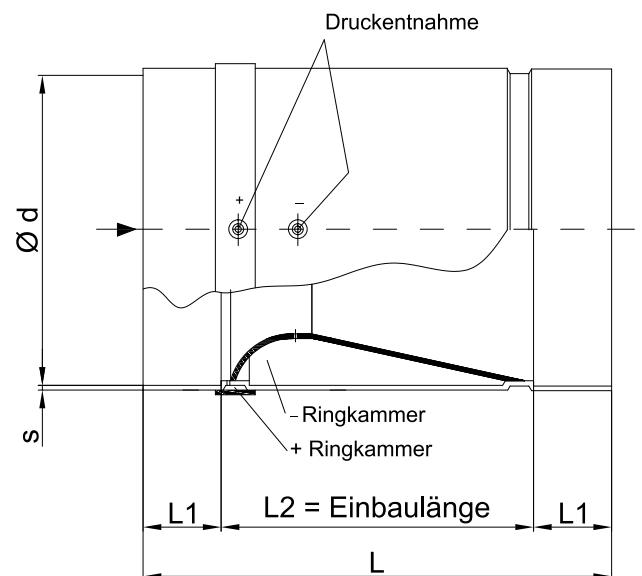
Beispiel für Artikelnummer Example of article number VSMK1-0160F

## Volumenstrom-Messstelle Kurz, Muffenanschluss

mit Venturi-Düse in Anlehnung an  
DIN EN ISO 5167-1

## Volume Flow Sensor Short, Socket Connection

with Venturi Injector Based on  
DIN EN ISO 5167-1



d	PPs, PP, PE, PVDF				PVC			
	L	L2	L1	s PP-Basis	L	L2	L1	s PVC
0160M	190	110	40	3,5	190	110	40	4,0
0200M	300	200	50	3,5	300	200	50	4,0
0250M	350	250	50	3,5	350	250	50	4,0
0315M	420	320	50	3,5	440	340	50	4,0

Beispiel für Artikelnummer Example of article number VSMK2-0160M

Beispiel für Artikelnummer Example of article number VSMK1-0160M

## Ausschreibungstexte Volumenstromregler

Volumenstromregler in runder Bauform zur Regelung und Absperrung von Luftströmen im korrosiven Bereich. Im Gehäuse ist die Venturi-Düse nach DIN EN ISO 5167-1 für eine statische Differenzdruckmessung mittels Differenzdrucksensor integriert. Damit auch im unteren Leistungsbereich und bei ungünstiger Anströmung eine optimale Messwerterfassung gegeben ist, wurde die Venturi-Düse mit Ringkammern für die Plus- und Minusdruckentnahme ausgerüstet. Das verstärkte Klappenblatt ist wartungsfrei gelagert und fährt in der Stellung „zu“ gegen einen inneren umlaufenden Anschlag. Die beiden Wellenlager verhindern einen Medienaustritt, wobei die chemikalienbeständige Dichtung am Wellenaustritt auch im eingebauten Zustand nachgestellt werden kann. Regelkomponenten können werkseitig aufgebaut und eingestellt werden.

### Ausführung:

- Volumenstromregler
- bis d 315 formgespritzt
- ab d 355 nahtlos maschinell verformt
- Mindestwandstärke 3mm bzw. nach DIN 4741
- Dichtheitsklasse DIN EN 12273
- beidseitiger Muffenanschluss
- Verbindung durch Schweißen

### Temperatureinsatz:

gemäß Materialspezifikation

### Betriebstemperatur:

max. .... °C

### Betriebsdruck:

max. .... Pa

### Luftvolumenstrom:

..... m<sup>3</sup>/h

### Druckaufnehmer:

..... Pa

### Differenzdruckbereich:

20–1.500 Pa

### Regelgenauigkeit:

±5 %

### Farbe:

gemäß Materialspezifikation

### Abmessung:

„vsrv“ Volumenstromregler,  
d .....

### Hersteller-/Lieferhinweis:

beck Kunststoffverformungs GmbH  
Elektronstr. 58  
D-65933 Frankfurt am Main

### Bemerkung:

der Volumenstromregler ist als Flanschausführung, Kurzvariante „vsrk“ und dichtschießend lieferbar

es können alle im Handel üblichen elektrisch/pneumatischen Regeleinheiten verwendet werden

### Zusätzliche Materialien:

PVC (RAL 7011), PVC-UV stabilisiert (weiß),  
PPs (RAL 7037), PP (RAL 7032), PE (schwarz),  
PPs-el (schwarz), PVDF (natur)

## Text for call for tenders Volume Flow Controllers

Volume flow controllers in a round design regulate and block air flow in the corrosive zone. The Venturi injector is built into the housing in conformity with DIN EN ISO 5167-1 for a static differential pressure measurement via a differential pressure sensor. The Venturi injector has been equipped with toroidal chambers for the plus and minus pressure take-off to ensure optimum measuring in the lower performance range and in the case of unfavorable blower flow. The reinforced flap blade is lodged to be service-free and moves into the "closed" position against an inner circulating catch. The two shaft bearings keep media from escaping and the seal (that is resistant to chemicals) on the shaft output can also be readjusted when installed. The regulating components be set up and adjusted at the factory.

### Design:

- Volume flow controller
- Hot molded to d 315
- From d 355 machine-formed seamlessly
- Minimum wall thickness 3 mm or in conformity with DIN 4741
- Sealing class DIN EN 12273
- Sleeve joint on both sides
- Joined by welding

### Temperature application:

in accordance with material specifications

### Operating temperature:

max. .... °C

### Operating pressure:

max. .... Pa

### Air volume flow:

..... m<sup>3</sup>/h

### Pressure absorber:

..... Pa

### Differential pressure range:

20–1.500 Pa

### Control accuracy:

+/- 5%

### Color:

in accordance with material specifications

### Dimension:

"vsrv" Volume flow controller,  
DN .....

### Manufacturer/supplier note:

Beck Kunststoffverformungs GmbH  
Elektronstrasse 58  
65933 Frankfurt am Main, Germany

### Remarks:

The volume flow controller is available as a flange design, sealing "vsrk" short model. All electrical/pneumatic control units customary in the trade can be used.

### Additional materials:

PVC (RAL 7011), PVC-UV stabilized (white),  
PP (RAL 7032), PE (black), PPs-el (black)  
PVDF (nature), PPs (RAL 7037)

## Ausschreibungstexte beck Konstantvolumenstromregler

beck Konstantvolumenstromregler in runder Bauform für konstante Volumenströme im Bereich der chemisch belasteten Abluft sowie in der Reinluftversorgung. Mithilfe einer Silikonmembran und der Einsätze, die auf den spez. Volumenstrom ausgelegt sind, wird der Volumenstrom in dem vorgegebenen Druckbereich konstant gehalten. Die Einstellung erfolgt werkseitig und ist im eingebauten Zustand nicht reversibel.

### Ausführung:

- beck Konstantvolumenstromregler
- d 90 bis d 250 (je nach Druckbereich)
- Mindestwandstärke 3mm bzw. nach DIN 4741
- Dichtheitsklasse DIN EN 12273
- beidseitiger Muffenanschluss
- Verbindung durch Schweißen

**Temperatureinsatz:** gemäß Materialspezifikation

**Betriebstemperatur:** max. .... °C

**Betriebsdruck:** max. .... Pa

## Text for call for tenders Constant Volume Flow Controllers

Constant volume flow controllers, in a round design are suited to constant volume flows in the area of chemically contaminated outgoing air and in pure air supply. The volume flow is kept constant in the specified pressure range with a silicon membrane and the inserts are engineered for the specific volume flow. They are adjusted at the factory and cannot be reversed once installed.

### Design:

- Constant volume flow controller
- d 90 to d 250  
(depending on the pressure range)
- Minimum wall thickness 3mm or in conformity with DIN 4741
- Sealing class DIN EN 12273
- Sleeve joint on both sides
- Joined by welding

**Temperature application:** in accordance with material specifications

**Operating temperature:** max. .... °C

**Luftvolumenstrom:** ..... m<sup>3</sup>/h

### Differenzdruckbereich:

50–200 Pa bzw. 150–600 Pa

**Regelgenauigkeit:** ±10%

**Farbe:** gemäß Materialspezifikation

### Abmessung:

„kvsr“ Konstantvolumenstromregler, d .....

### Hersteller-/Lieferhinweis:

beck Kunststoffverformungs GmbH  
Elektronstr. 58  
D-65933 Frankfurt am Main

### Zusätzliche Materialien des Rohraufnehmers:

PVC (RAL 7011), PVC-UV stabilisiert (weiß),  
PPs (RAL 7037), PP (RAL 7032), PE (schwarz),  
PPs-el (schwarz), PVDF (natur)

**Operating pressure:** max. .... Pa

**Air volume flow:** ..... m<sup>3</sup>/h

### Differential pressure range:

50–200 Pa or 150–600 Pa

**Control accuracy:** +/- 10%

**Color:** in accordance with material specifications

### Dimension:

“kvsr” Constant volume flow controller, DN .....

### Manufacturer/supplier note:

Beck Kunststoffverformungs GmbH  
Elektronstrasse 58  
65933 Frankfurt am Main, Germany

### Additional materials of pipe pick-ups:

PVC (RAL 7011), PVC-UV stabilized (white),  
PP (RAL 7032), PE (black), PPs-el (black),  
PVDF (nature), PPs (RAL 7037)



## Ausschreibungstexte Volumenstrom-Messstelle

Volumenstrom-Messstelle in runder Bauform zur Erfassung von Luftströmen im korrosiven Bereich, beispielsweise auf Digestorien oder in Zwischendecken. Im Gehäuse ist die Venturi-Düse nach DIN EN ISO 5167-1 für eine statische Differenzdruckmessung mittels Differenzdrucksensor integriert. Damit auch im unteren Leistungsbe- reich und bei ungünstiger Anströmung eine optimale Messwerterfassung gegeben ist, wurde die Venturi-Düse mit Ringkammern für die Plus- und Minusdruckentnahme ausgerüstet.

### Ausführung:

- Volumenstrom-Messstelle
- bis d 315 formgespritzt
- ab d 355 nahtlos maschinell verformt
- Dichtheitsklasse DIN EN 12273
- beidseitiger Muffenanschluss
- Mindestwandstärke 3 mm bzw. nach DIN 4741

**Temperatureinsatz:** gemäß Materialspezifikation

**Betriebstemperatur:** max. .... °C

## Text for call for tenders Volume Flow Sensors

Volume flow sensor in a round design capture air flow in the corrosive zone, for instance on digestories or in intermediate ceilings. The Venturi injector is built into the housing in conformity with DIN EN ISO 5167-1 for a static differential pressure measurement via a differential pressure sensor. The Venturi injector has been equipped with toroidal chambers for the plus and minus pressure take-off to ensure optimum measuring in the lower performance range and in the case of unfavorable blower flow.

### Design:

- Volume flow sensor
- Hot molded to d 315
- From d 355 machine-formed seamlessly
- Sealing class DIN EN 12273
- Sleeve joint on both sides
- Minimum wall thickness 3 mm or in conformity with DIN 4741

**Temperature application:** in accordance with material specifications

**Operating temperature:** max. .... °C

**Betriebsdruck:** max. .... Pa

**Luftvolumenstrom:** ..... m<sup>3</sup>/h

**Farbe:** gemäß Materialspezifikation

### Abmessung:

„vsml“ Volumenstrom-Messstelle, d .....

### Hersteller-/Lieferhinweis:

beck Kunststoffverformungs GmbH  
Elektronstr. 58  
D-65933 Frankfurt am Main

### Bemerkung:

neben der Standardausführung „vsml“ ist die Volumenstrom-Messstelle auch in Flanschausführung sowie als Kurzvariante „vsmk“ lieferbar

### Zusätzliche Materialien:

PVC (RAL 7011), PVC-UV stabilisiert (weiß),  
PPs (RAL 7037), PP (RAL 7032), PE (schwarz),  
PPs-el (schwarz), PVDF (natur)

**Operating pressure:** max. .... Pa

**Air volume flow:** ..... m<sup>3</sup>/h

**Color:** in accordance with material specifications

### Dimension:

“vsml” Volume flow sensor, DN .....

### Manufacturer/supplier note:

Beck Kunststoffverformungs GmbH  
Elektronstrasse 58  
65933 Frankfurt am Main, Germany

### Remarks:

Both the standard-vsml-design and the volume flow sensor are available with a flange design and the “vsmk” short model.

### Additional materials:

PVC (RAL 7011), PVC-UV stabilized (white),  
PP (RAL 7032), PE (black), PPs-el (black),  
PVDF (nature), PPs (RAL 7037)





A series of horizontal dotted lines for writing notes.

**beck Kunststoffverformungs GmbH**

Elektronstraße 58  
D-65933 Frankfurt/Main  
Tel.: +49 69 380 353-0  
Fax.: +49 69 380 8243  
info@beck-gmbh.net

[www.beck-gmbh.net](http://www.beck-gmbh.net)